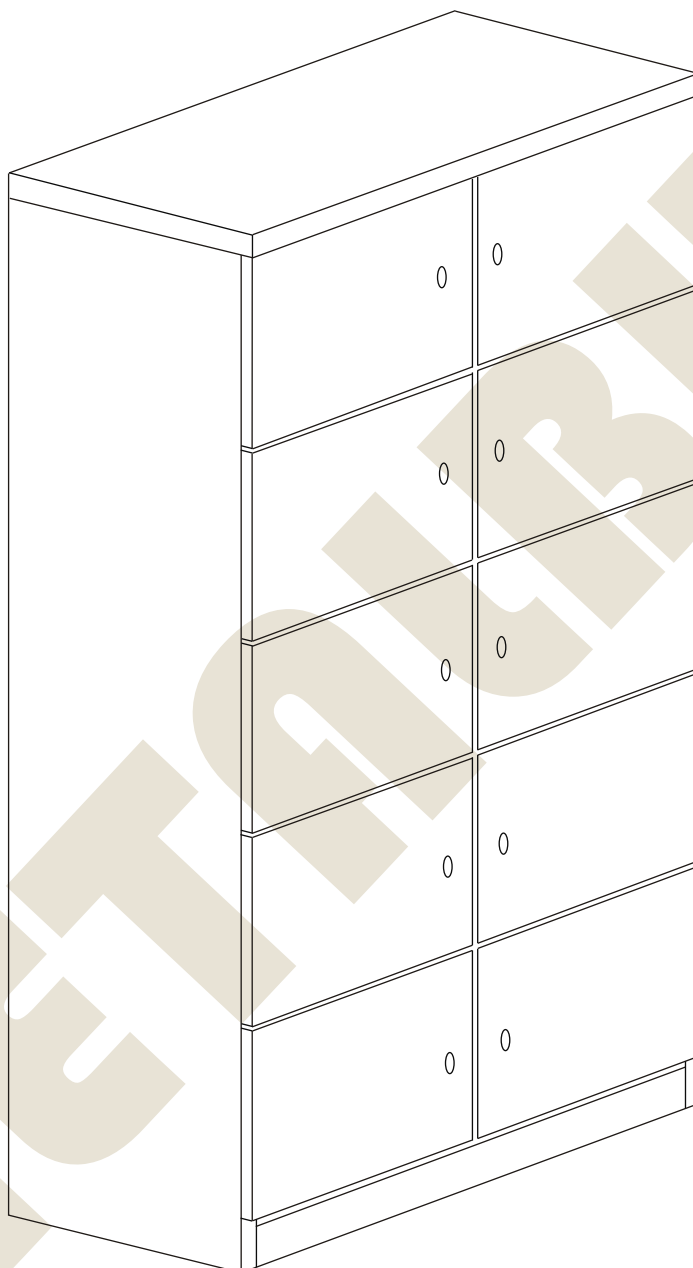
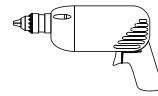
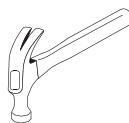


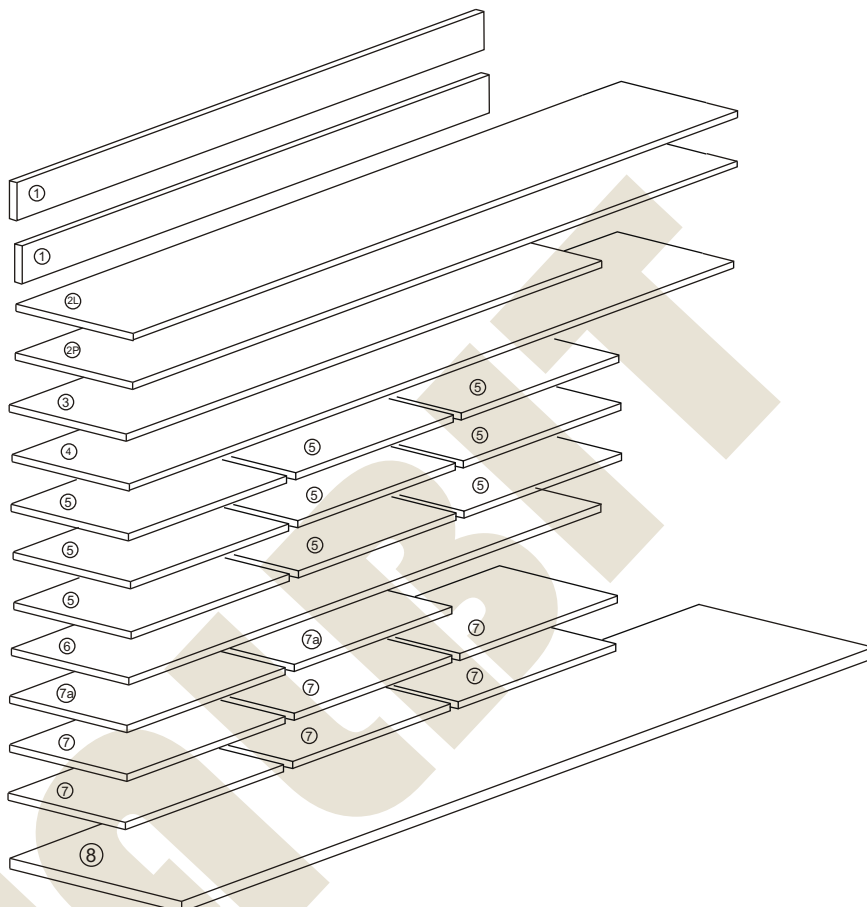
METALBIT

Instrukcja montażu POKÓJ NAUCZYCIELSKI "E" 1850x900x400



Instrukcja montażu POKÓJ NAUCZYCIELSKI "E" 1850x900x400

- | | |
|-------------------|--------------|
| 1 - cokół | - 864 x 80 |
| 2L - bok lewy | - 1832 x 380 |
| 2P - bok prawy | - 1832 x 380 |
| 3 - wieniec dolny | - 864 x 377 |
| 4 - przegroda | - 1734 x 377 |
| 5 - półka | - 423 x 377 |
| 6 - wieniec górny | - 901 x 400 |
| 7a - drzwi górne | - 335 x 438 |
| 7 - drzwi dolne | - 346 x 438 |
| 8 - plecy HDF 3 | - 1764 x 888 |

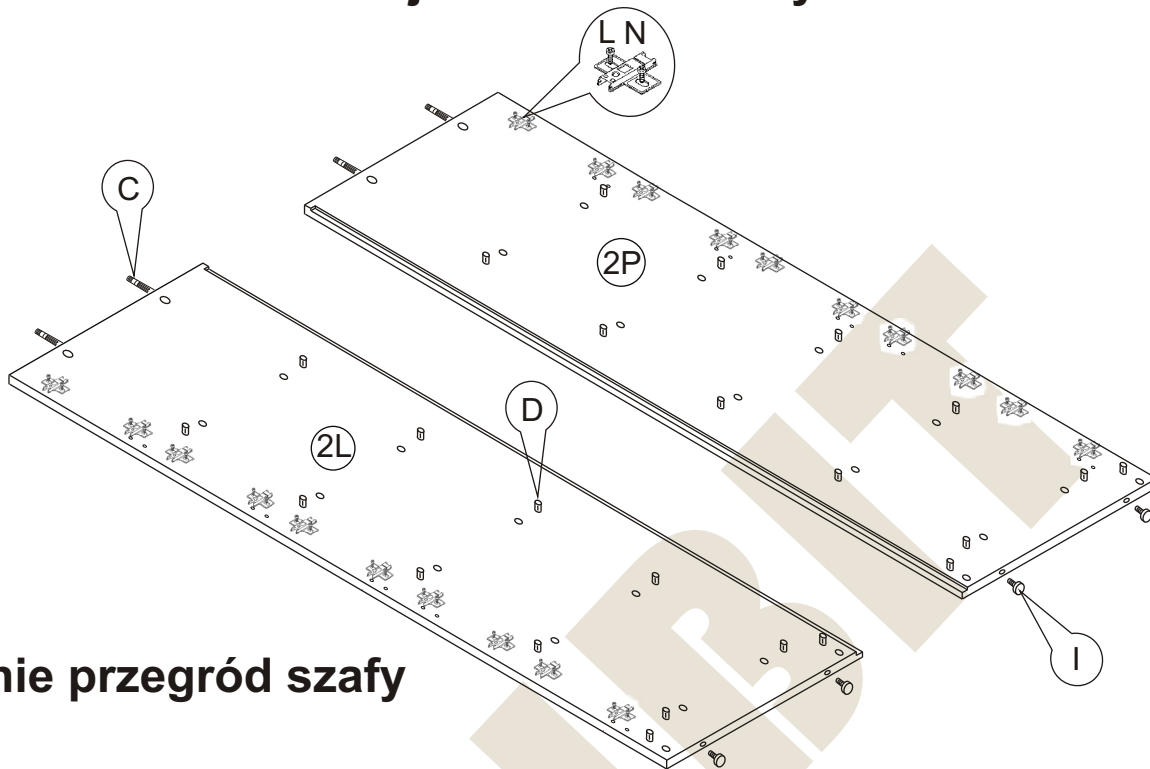


Nr		Il.szt
A	Wkręt 2,5x20	40
B	Zacisk mimośrodowy	48
C	Kołek mimośrodowy	48
D	Kołek drewn 8x35	50
E	Wkręt 3x13	20
F	Wkręt 3x20	40
G	Rygiel zamka	10

Nr		Il.szt
H	Zamek	10
I	Regulator	4
K	Wkręt 4x16	40
L	Prowadnik zawiasu	20
M	Zawias wpuszczany	20
N	Wkręt prowadnika	40
O	Zaślepka mimośrodowy	20

Instrukcja montażu POKÓJ NAUCZYCIELSKI "E" 1850x900x400

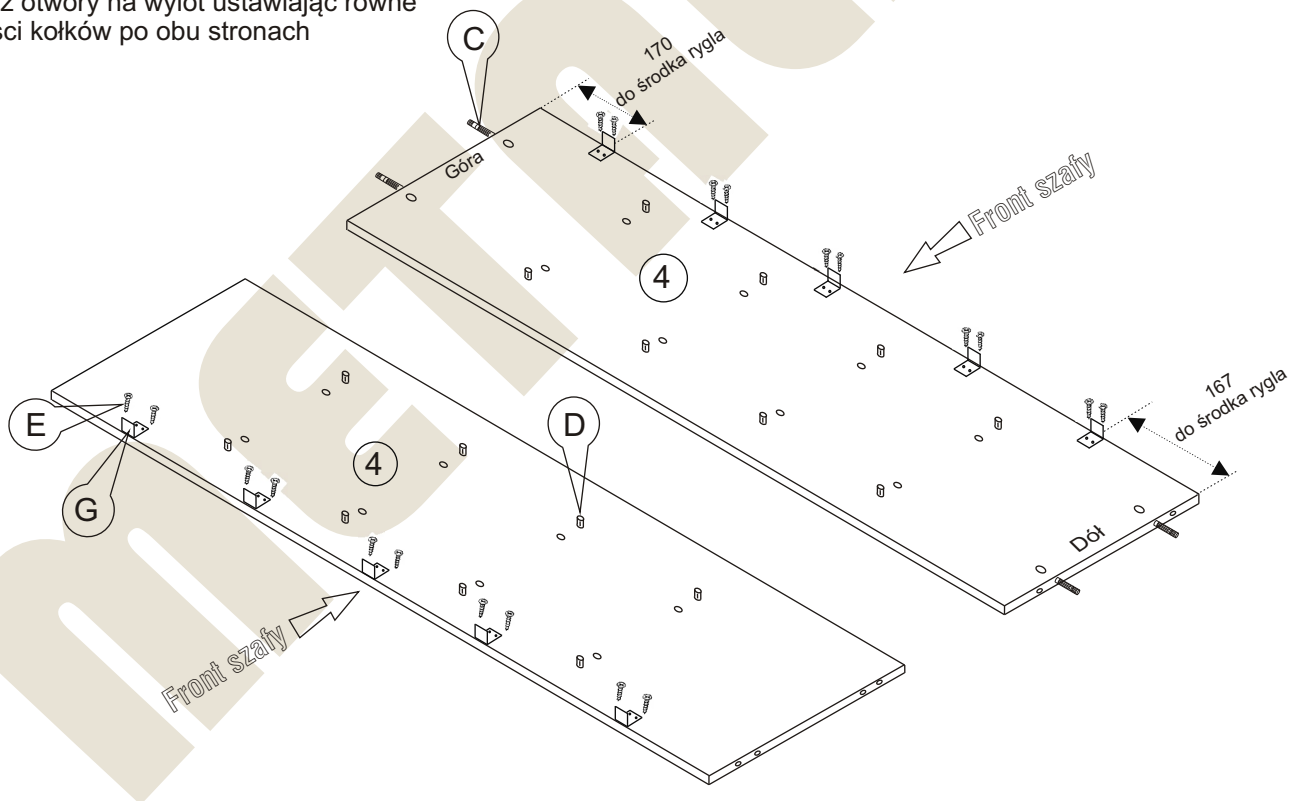
Uzbrojenie boków szafy



Uzbrojenie przegród szafy

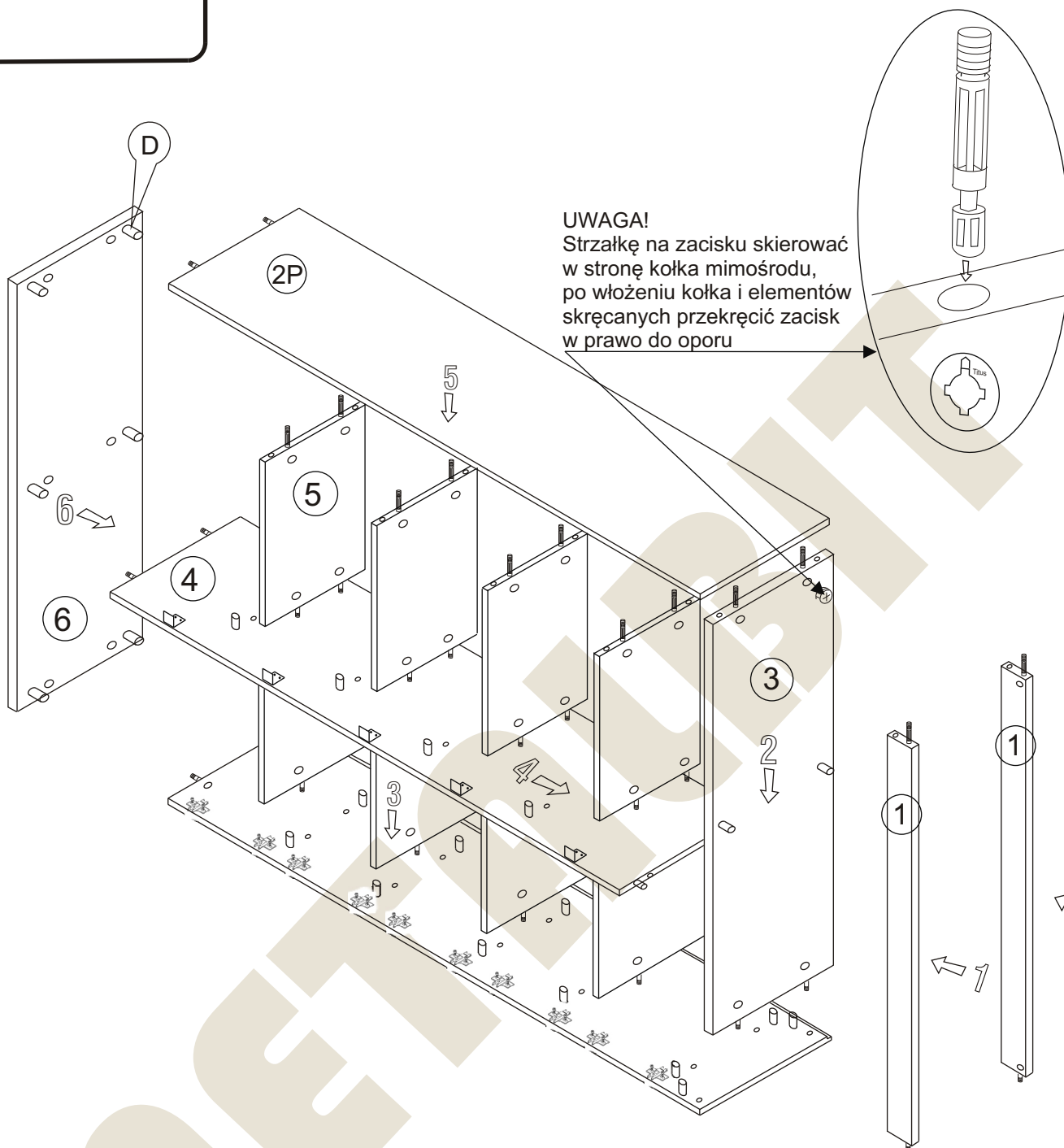
Uwaga!

Kołki drewniane D w przegrodach przełożyć przez otwory na wylot ustawiając równe części kołków po obu stronach



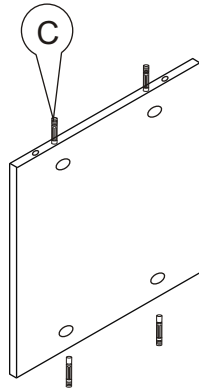
Instrukcja montażu POKÓJ NAUCZYCIELSKI "E" 1850x900x400

METALBIT

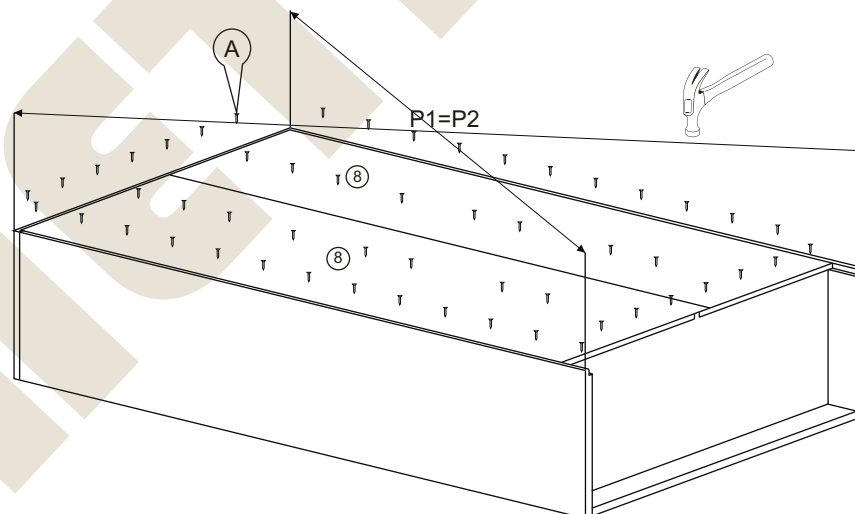
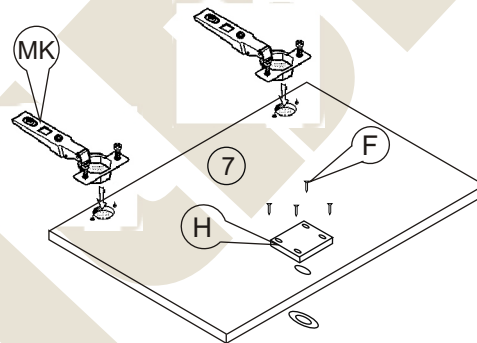


Instrukcja montażu POKÓJ NAUCZYCIELSKI "E" 1850x900x400

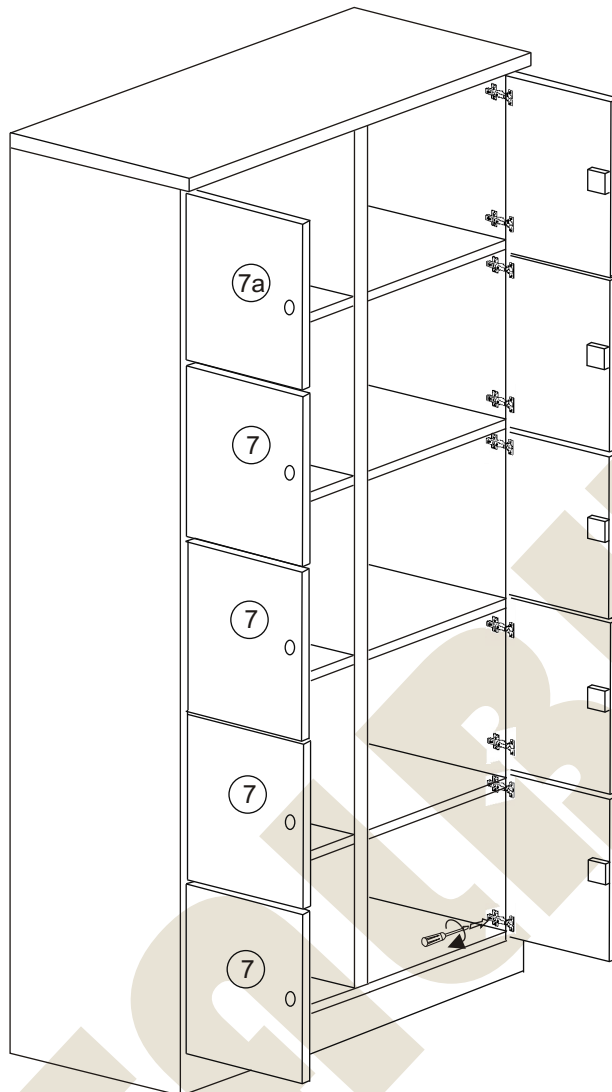
Uzbrojenie półek szafy



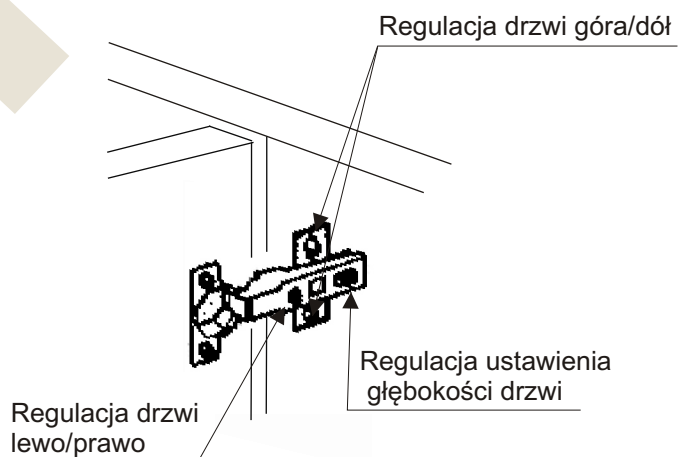
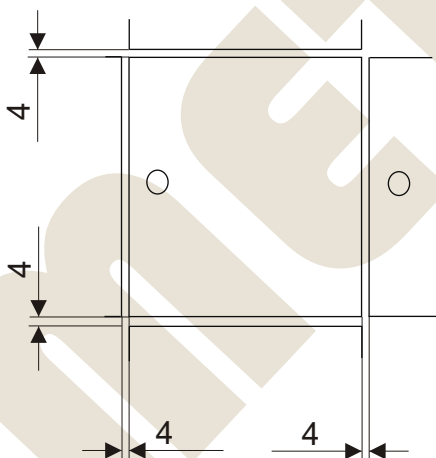
Uzbrojenie drzwi szafy



Instrukcja montażu POKÓJ NAUCZYCIELSKI "E" 1850x900x400



USTAWIENIE I REGULACJA DRZWI



Więcej instrukcji i filmy montażowe dostępne na stronie
www.metalbit.com.pl/instrukcje_montazu

Metalbit Producent - meble szkolne, przedszkolne i biurowe www.metalbit.com.pl www.szkolniak.pl
78-460 Barwice ul. Zwycięzców 26 tel. (94) 373 23 95 tel. (94) 372 24 10 fax (94) 373 23 95