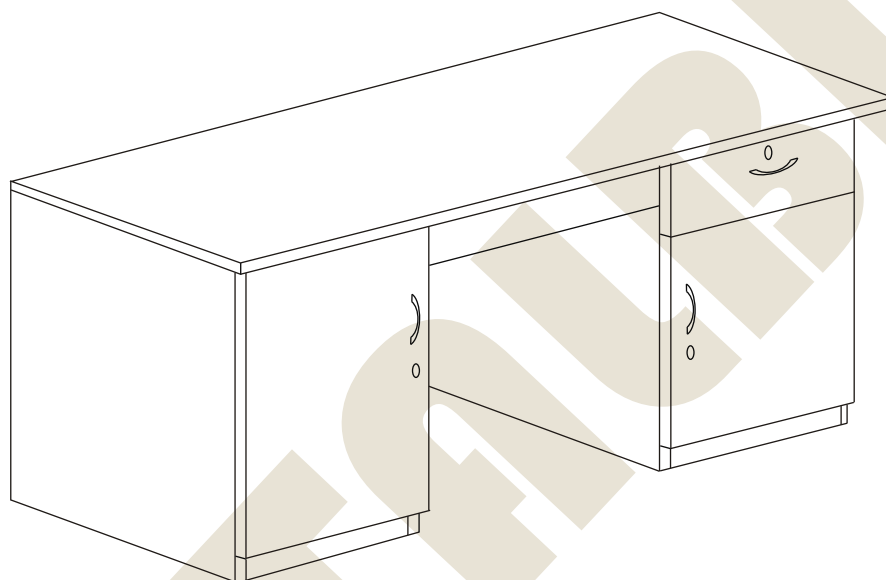
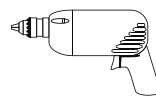
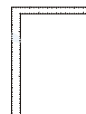
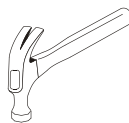


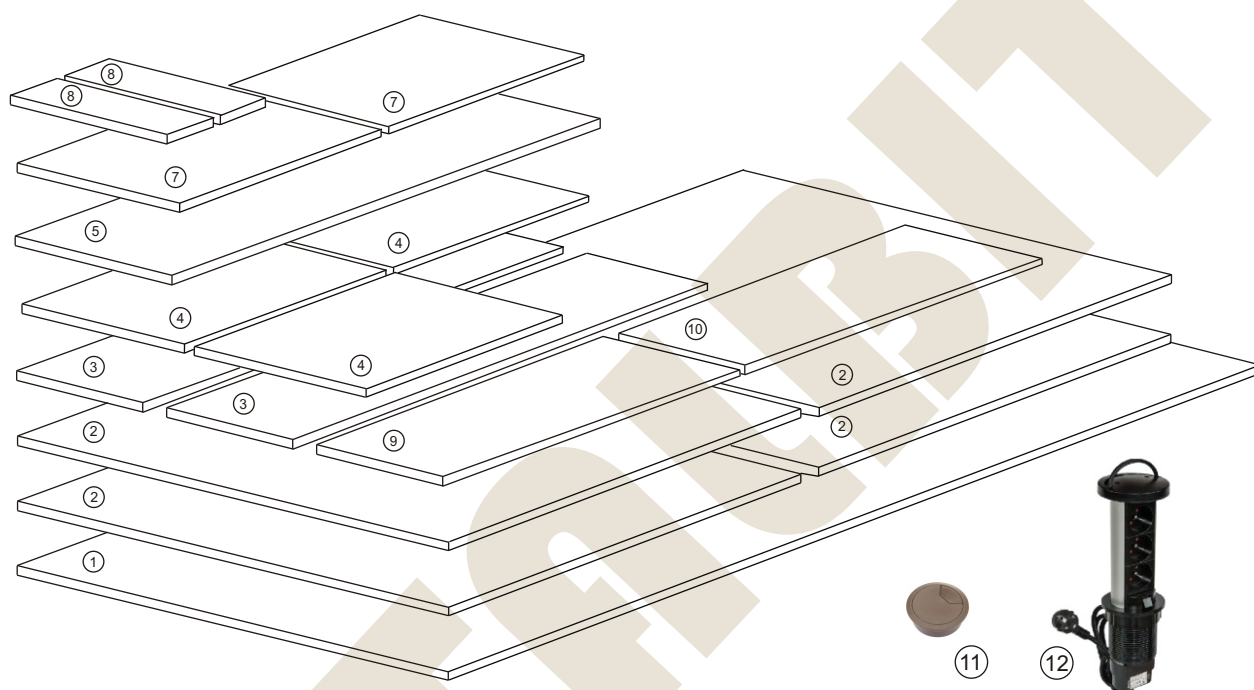
METALBIT

**Instrukcja montażu
Biuurko MAREK do pracowni szkolnej
1810 x 700 x 760**



Instrukcja montażu Biuurko MAREK do pracowni szkolnej 1810 x 700 x 760

1 - blat	- 1810 x 700
2 - nogi skrzynki	- 870 x 464
3 - tył szafki	- 870 x 340
4 - wieniec	- 464 x 578
5 - blenda	- 870 x 790
6 - listwa przednia	- 790 x 90
7 - półka	- 464 x 560
8 - cokół	- 464 x 60
9 - drzwi	- 645 x 496
10 - drzwi	- 798 x 496
11 - przelotka kablowa fi 60	- 5 szt
12 - listwa zasilająca	- 1 szt



Nr		Il.szt	Nr		Il.szt	Nr		Il.szt
A	Wkręt 4x16	18	G	Prowadnik zawiasu	4	M	Zamek M1	3
B			H	Zawias	4	N	Podpórka kołkowa	8
C	Wkręt 4x25	6	I	Wkręt 6x13 prowadnika	8	O		
D	Uchwyt	3	J	Zacisk mimośrodowy	52	P	Wkręt 3x20	12
E	Kołek drewn 8x35	48	K	Kołek mimośrodowy	52	R	Wkręt 3x13	6
F	Zaślepka mimośrodowy	36	L	Eurokręt 6x9,5	6	S	Ślizgacz	8

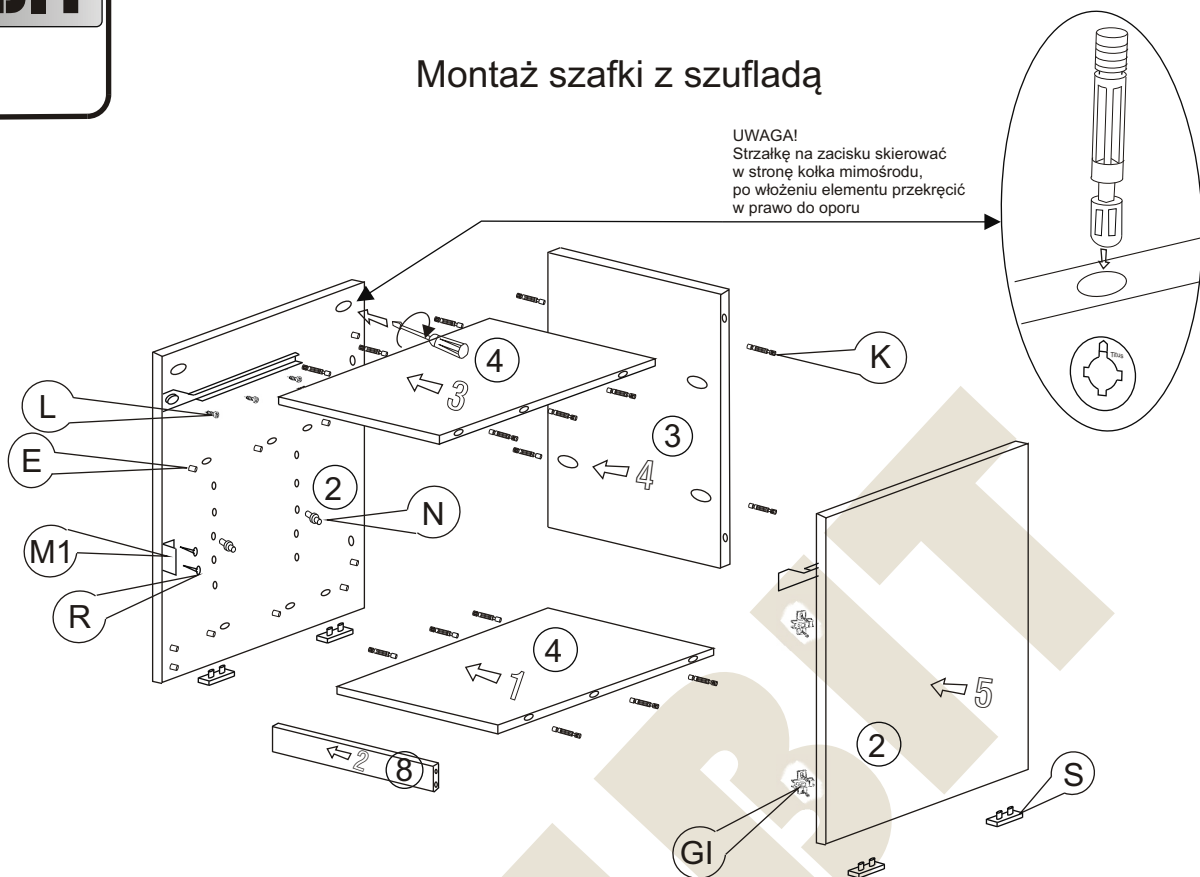
Instrukcja montażu

Biurko MAREK do pracowni szkolnej

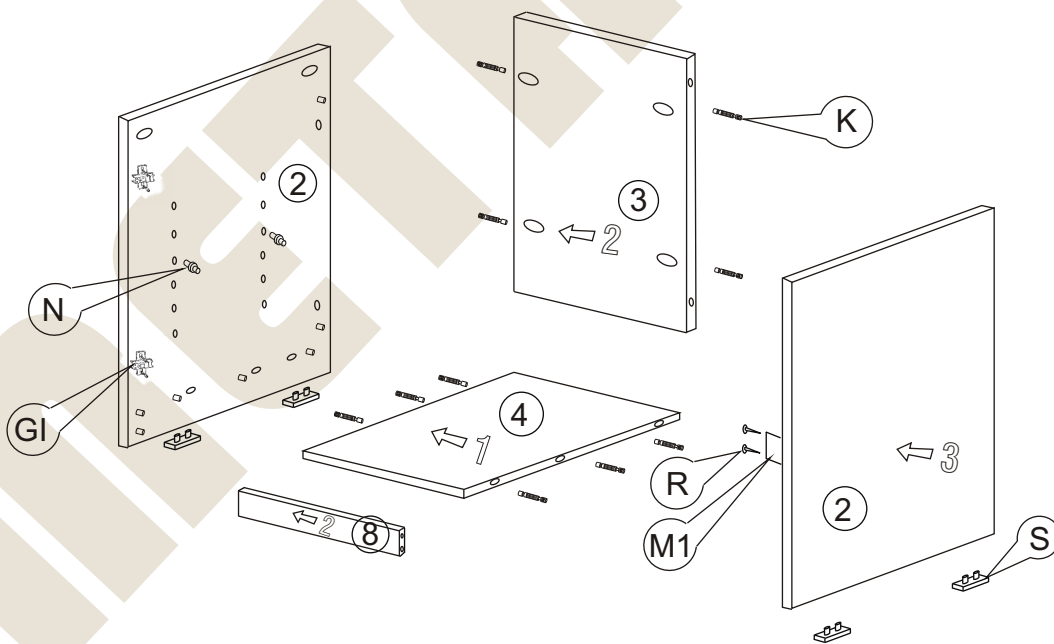
1810 x 700 x 760

Montaż szafki z szufladą

UWAGA!
Strzałkę na zacisku skierować
w stronę kolka mimośrodowo,
po włożeniu elementu przekrócić
w prawo do oporu

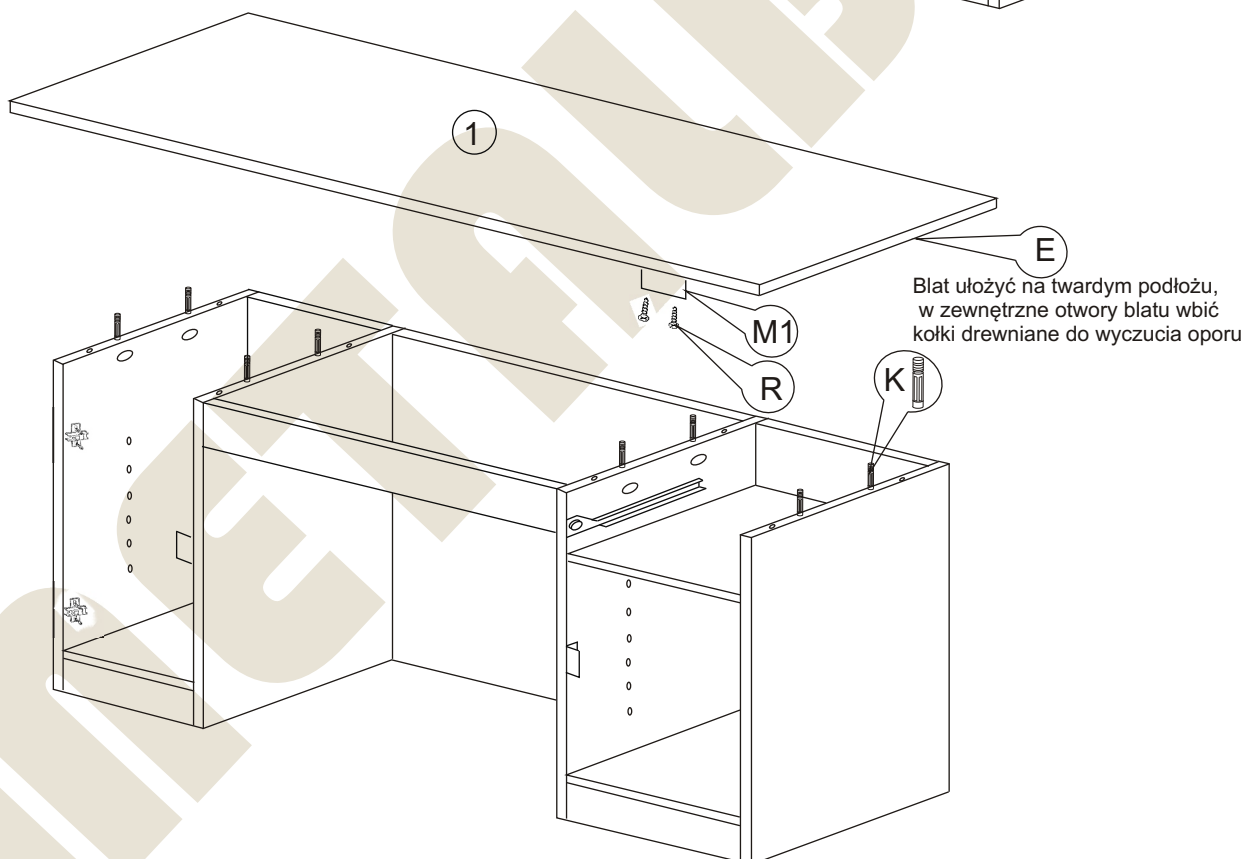
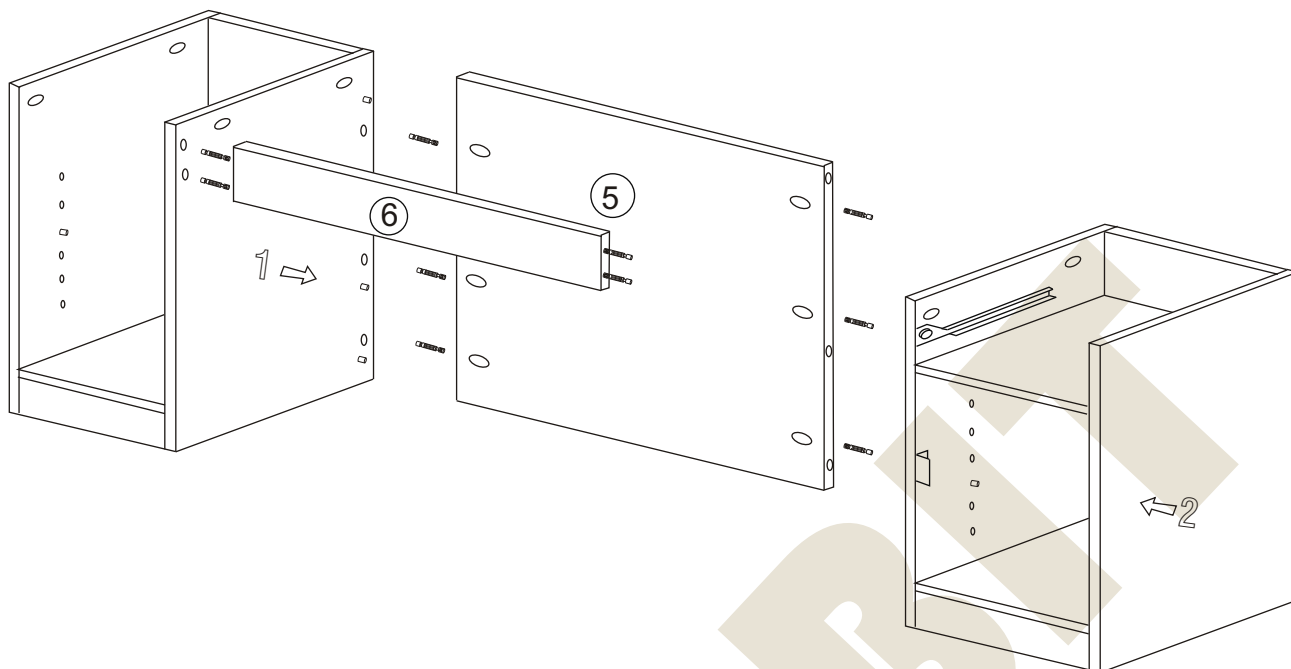


Montaż szafki



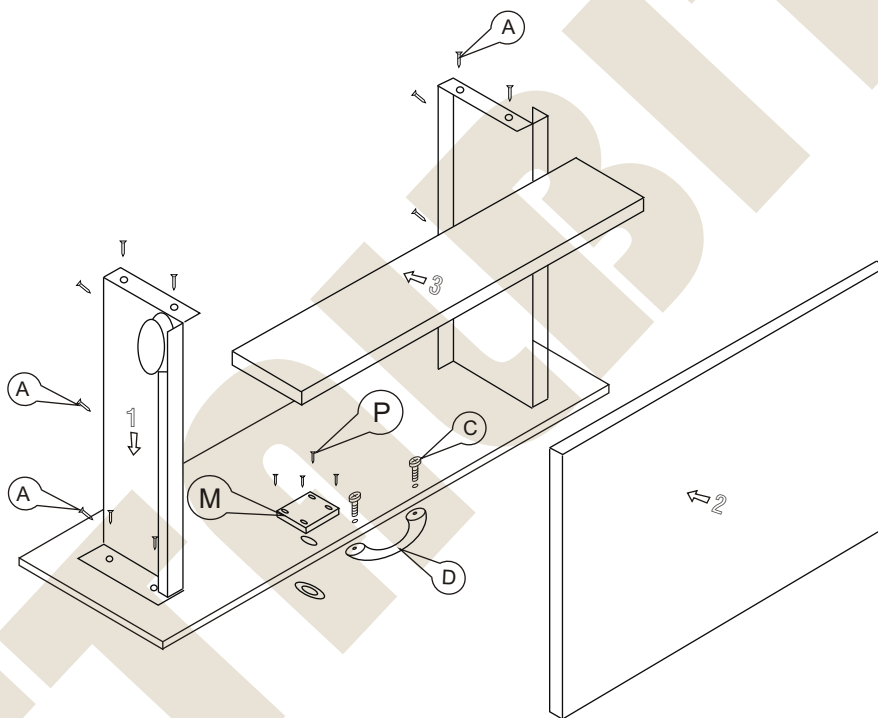
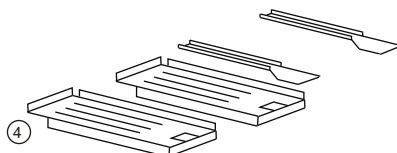
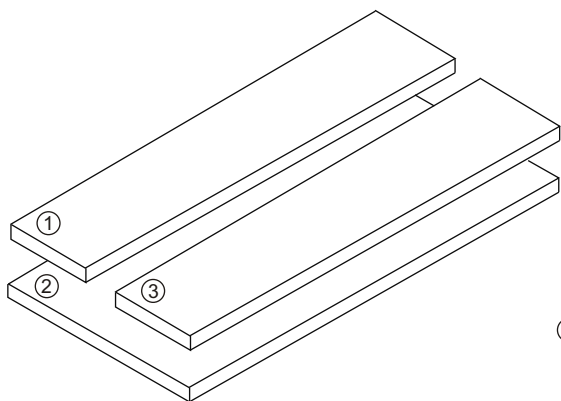
Instrukcja montażu Biuurko MAREK do pracowni szkolnej 1810 x 700 x 760

METALBIT

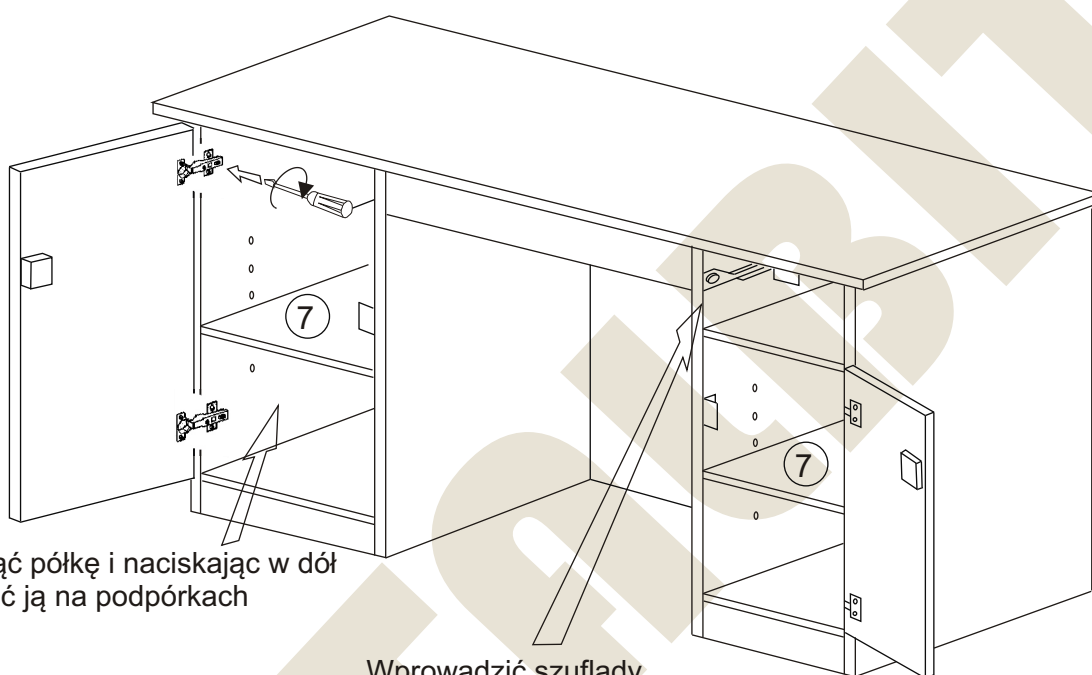
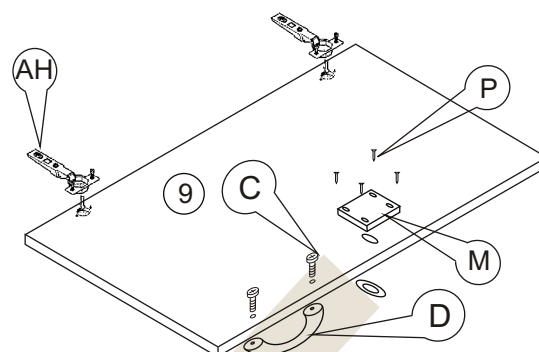
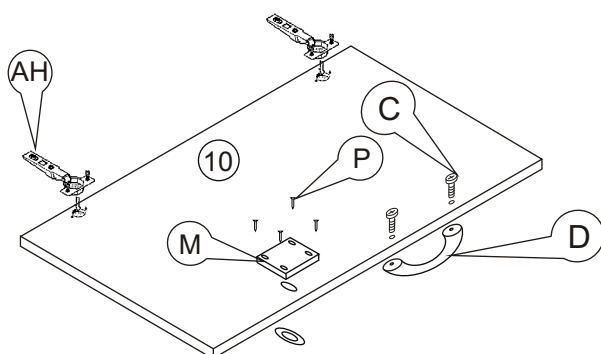


Instrukcja montażu Biuurko MAREK do pracowni szkolnej 1810 x 700 x 760

- | | |
|----------------------|-------------|
| 1 - czoło szuflady | - 150 x 496 |
| 2 - dno szuflady | - 397 x 433 |
| 3 - tył szuflady | - 65 x 433 |
| 4 - boki szuflad L/P | - 86 x 400 |



Instrukcja montażu Biuurko MAREK do pracowni szkolnej 1810 x 700 x 760

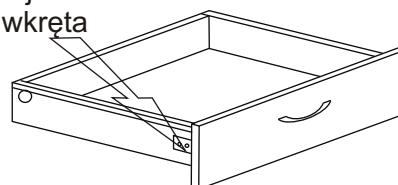
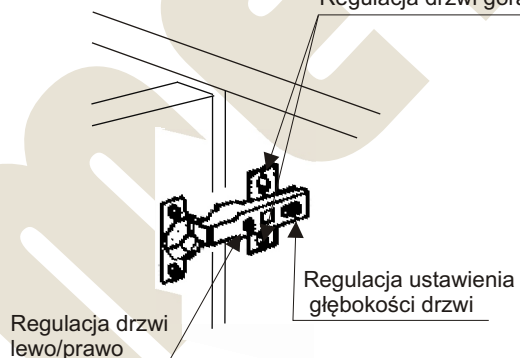


Wsunąć półkę i naciskając w dół osadzić ją na podpórkach

Wprowadzić szuflady
Po założeniu szuflad dokonać regulacji
poziomu za pomocą wewnętrznego wkręta

USTAWIENIE I REGULACJA DRZWI

Regulacja drzwi góra/dół



Więcej instrukcji i filmy montażowe dostępne na stronie
www.metalbit.com.pl/instrukcje_montazu

Metalbit Producent - meble szkolne, przedszkolne i biurowe www.metalbit.com.pl www.szkolniak.pl
78-460 Barwice ul. Zwycięzców 26 tel. (94) 373 23 95 tel. (94) 372 24 10 fax (94) 373 23 95