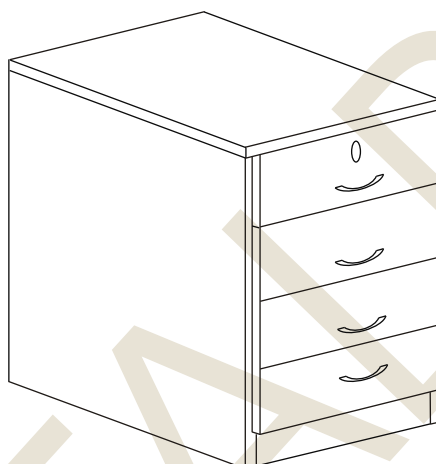
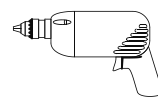
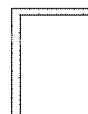
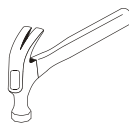
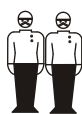


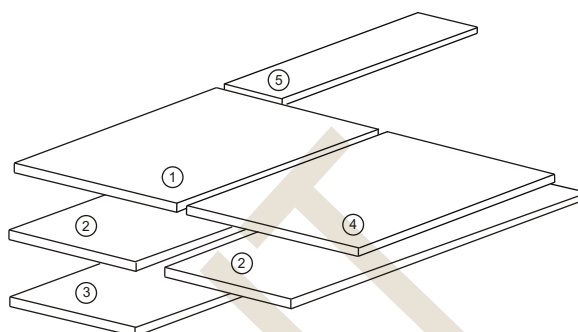
METALBIT

Instrukcja montażu Kontener biurka Br2



Instrukcja montażu Kontener biurka Br2

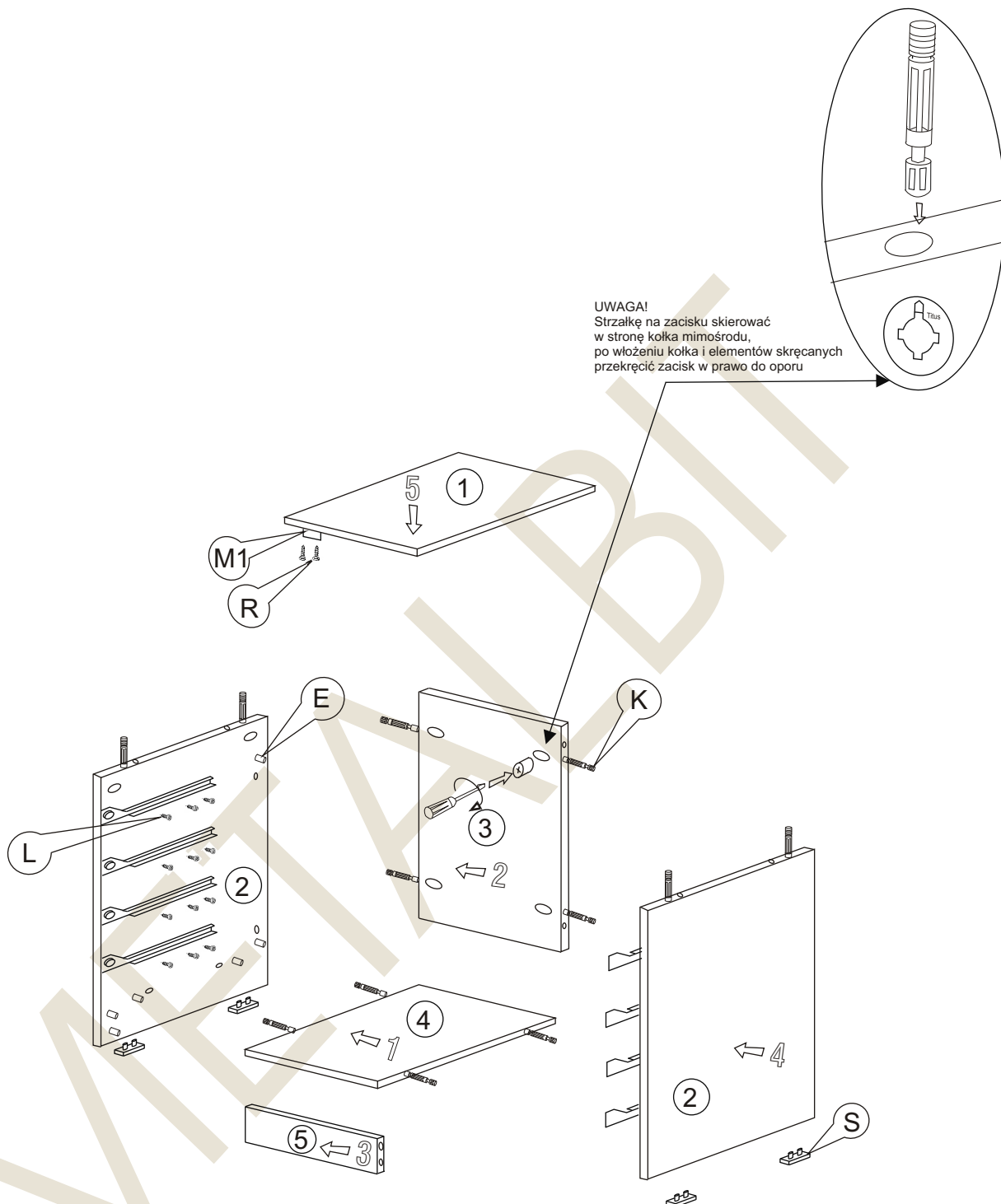
- 1 - Wieniec górny - 600 x 402
- 2 - bok - 740 x 580
- 3 - tył - 740 x 362
- 4 - wieniec dolny - 362 x 556
- 5 - cokół - 362 x 60



Nr		Il.szt	Nr		Il.szt	Nr		Il.szt
A	Wkręt 4x16	56	G			M	M1 Zamek	1
B			H			N		
C	Wkręt 4x25	8	I			O		
D	Uchwyt	4	J	Zacisk mimośrodowy	12	P	Wkręt 3x20	4
E	Kołek drewn 8x35	16	K	Kołek mimośrodowy	12	R	Wkręt 3x13	2
F	Zaślepka mimośrodowy	4	L	Eurowkręt 6x9,5	24	S	Ślizgacz	4

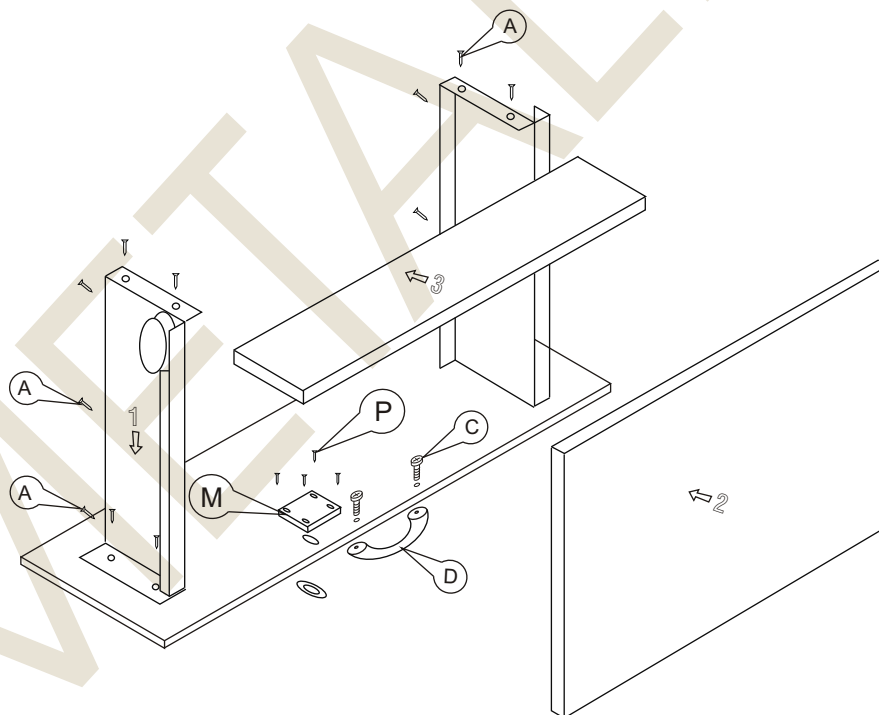
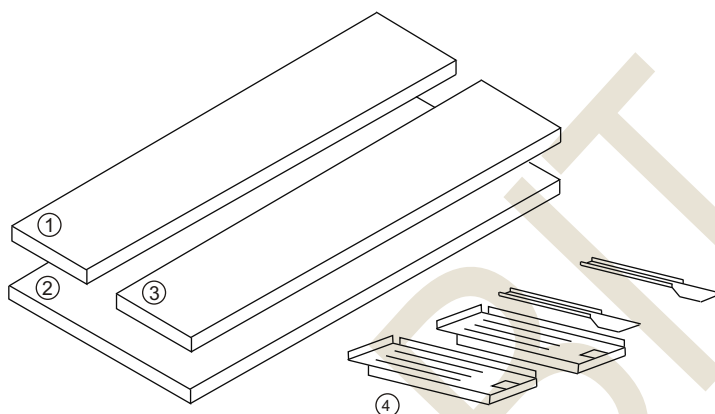
Instrukcja montażu Kontener biurka Br2

Montaż szafki

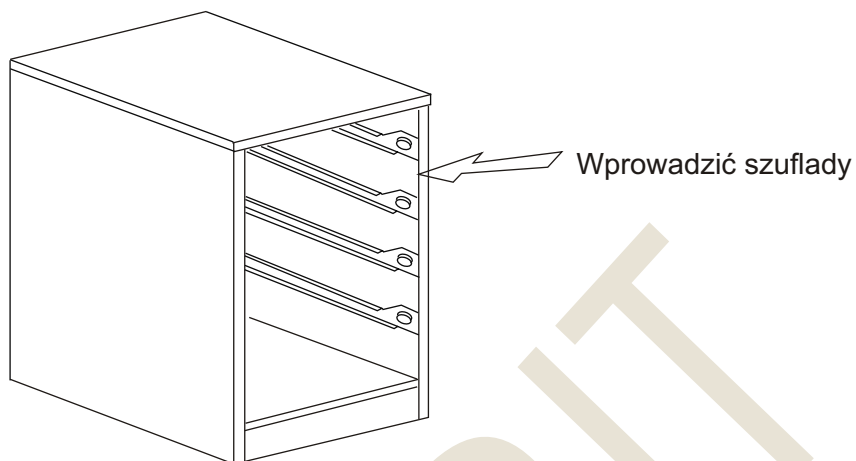


Instrukcja montażu Kontener biurka Br2

1 - czoło szuflady	x 4	- 165 x 392
2 - dno szuflady	x 4	- 397 x 331
3 - tył szuflady	x 4	- 65 x 331
4 - boki szuflad L/P	x 4	- 86 x 400



Instrukcja montażu Kontener biurka Br2



Po założeniu szuflad dokonać regulacji
poziomu za pomocą wewnętrznego wkręta

The diagram shows a single drawer pulled out from the cabinet. An arrow points to a small screw on the bottom edge of the drawer, which is used for horizontal adjustment.

Więcej instrukcji i filmy montażowe dostępne na stronie
www.metalbit.com.pl/instrukcje_montazu

Metalbit Producent - meble szkolne, przedszkolne i biurowe www.metalbit.com.pl www.szkolniak.pl
78-460 Barwice ul. Zwycięzców 26 tel. (94) 373 23 95 tel. (94) 372 24 10 fax (94) 373 23 95