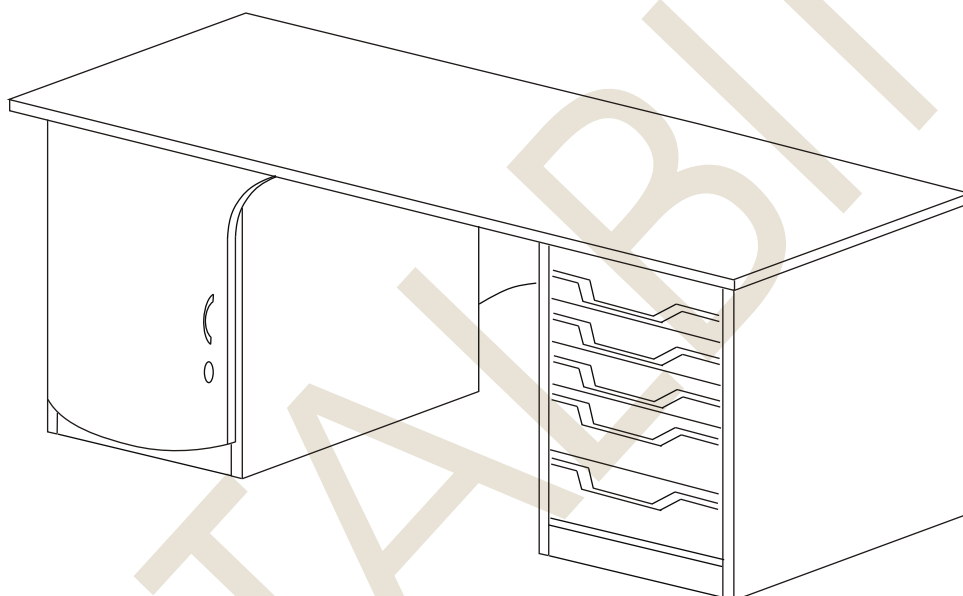
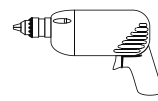
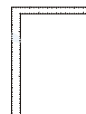
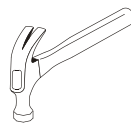


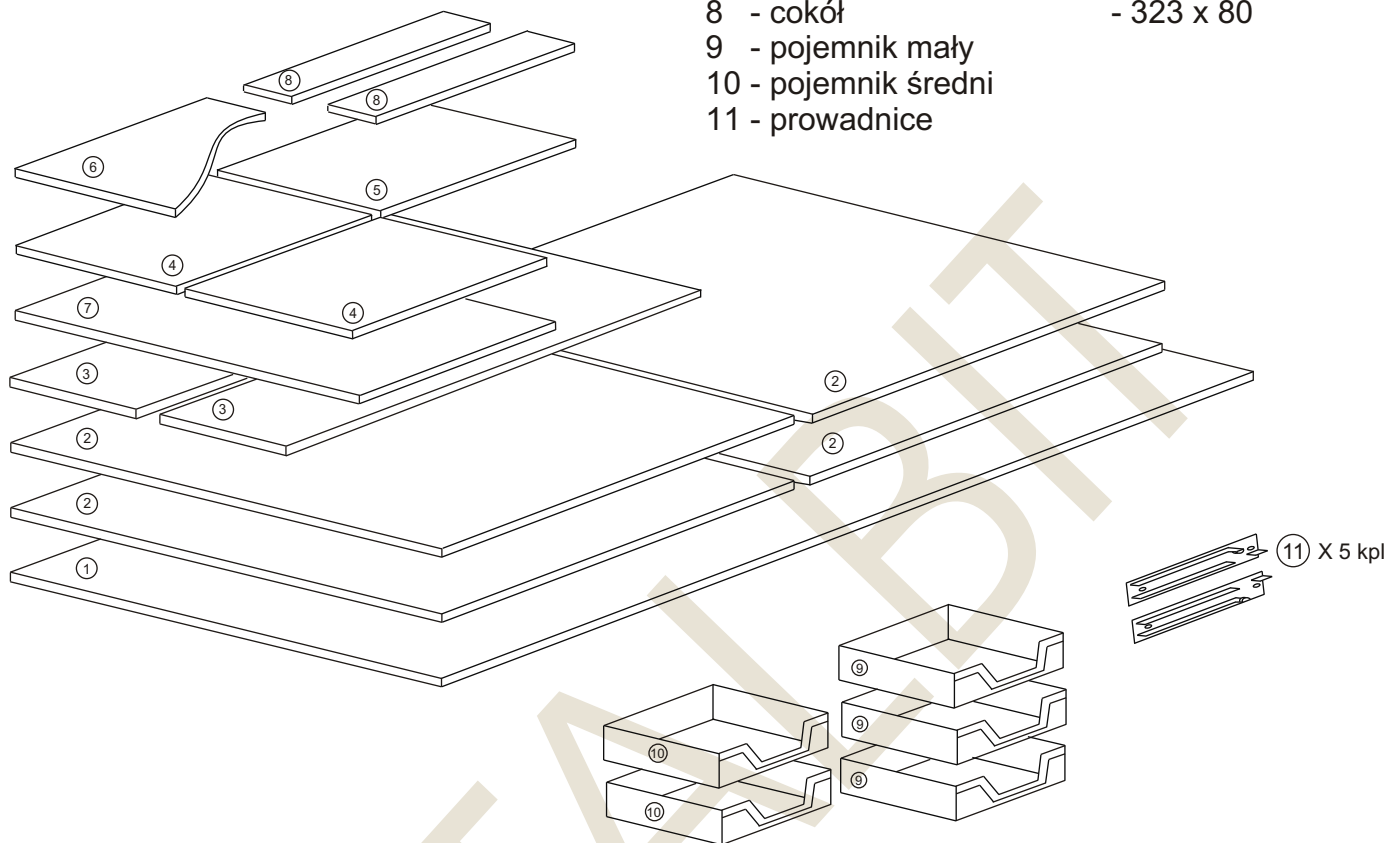
METALBIT

Instrukcja montażu Biuurko OLA 1400 x 650 x 760 z szafką i pojemnikami



Instrukcja montażu B biurko OLA 1400 x 650 x 760 z szafką i pojemnikami

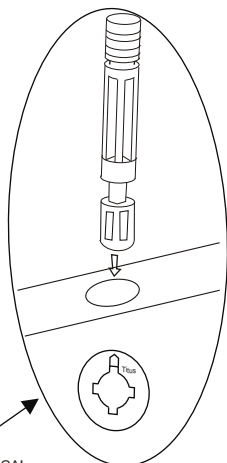
- 1 - blat - 1400 x 650
- 2 - noga - 740 x 500
- 3 - tył szafki - 740 x 323
- 4 - wieniec dolny - 323 x 477
- 5 - półka środkowa - 323 x 466
- 6 - błęda - 573 x 450
- 7 - drzwi - 720 x 450
- 8 - cokół - 323 x 80
- 9 - pojemnik mały
- 10 - pojemnik średni
- 11 - prowadnice



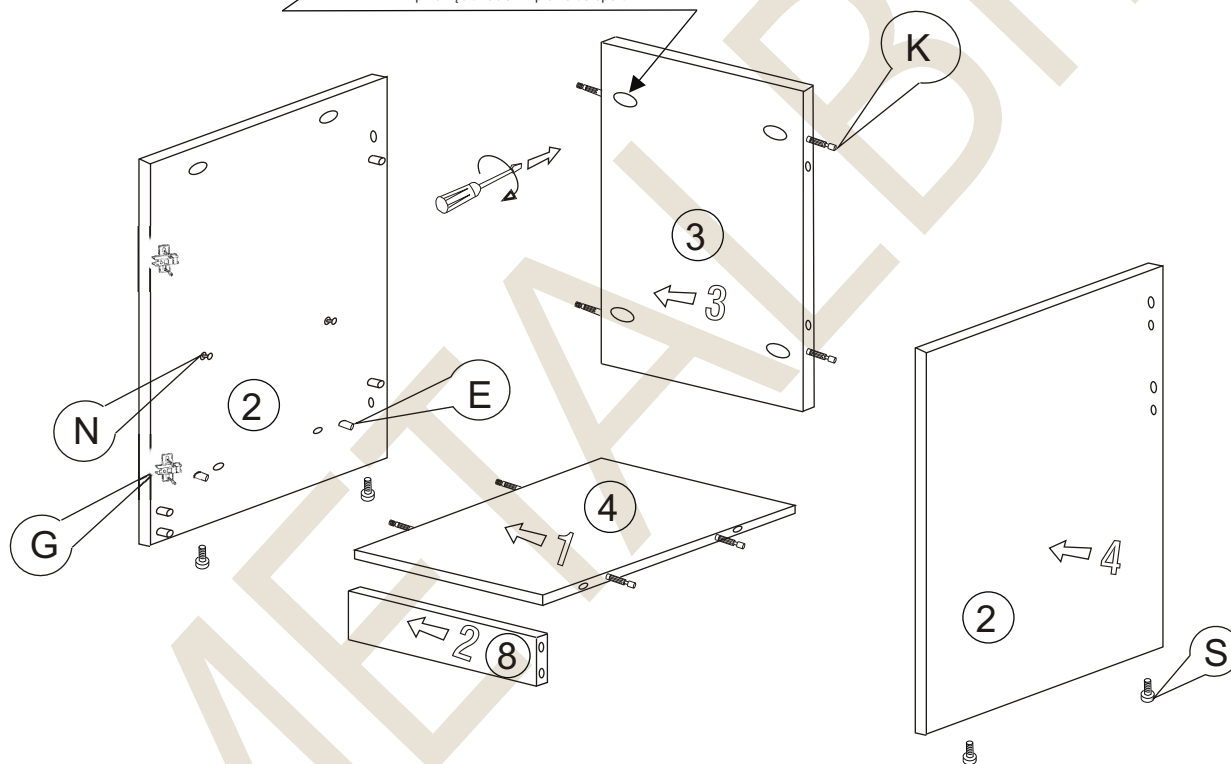
Nr		Il.szt	Nr		Il.szt	Nr		Il.szt
A	Wkręt 4x16	4	G	Prowadnik zawiasu	2	M	M1 Zamek	1
B			H	Zawias półwpuszczany	2	N	Podpórka kołkowa	4
C	Wkręt 4x25	2	I	Wkręt prowadnika	4	O		
D	Uchwyt	1	J	Zacisk mimośrodowy	28	P	Wkręt 3x20	4
E	Kołek drewn 8x35	35	K	Kołek mimośrodowy	28	R	Wkręt 3x13	22
F	Zaślepka mimośrodowy	28	L			S	Regulator	8

Instrukcja montażu B biurko OLA 1400 x 650 x 760 z szafką i pojemnikami

Montaż szafki z drzwiami

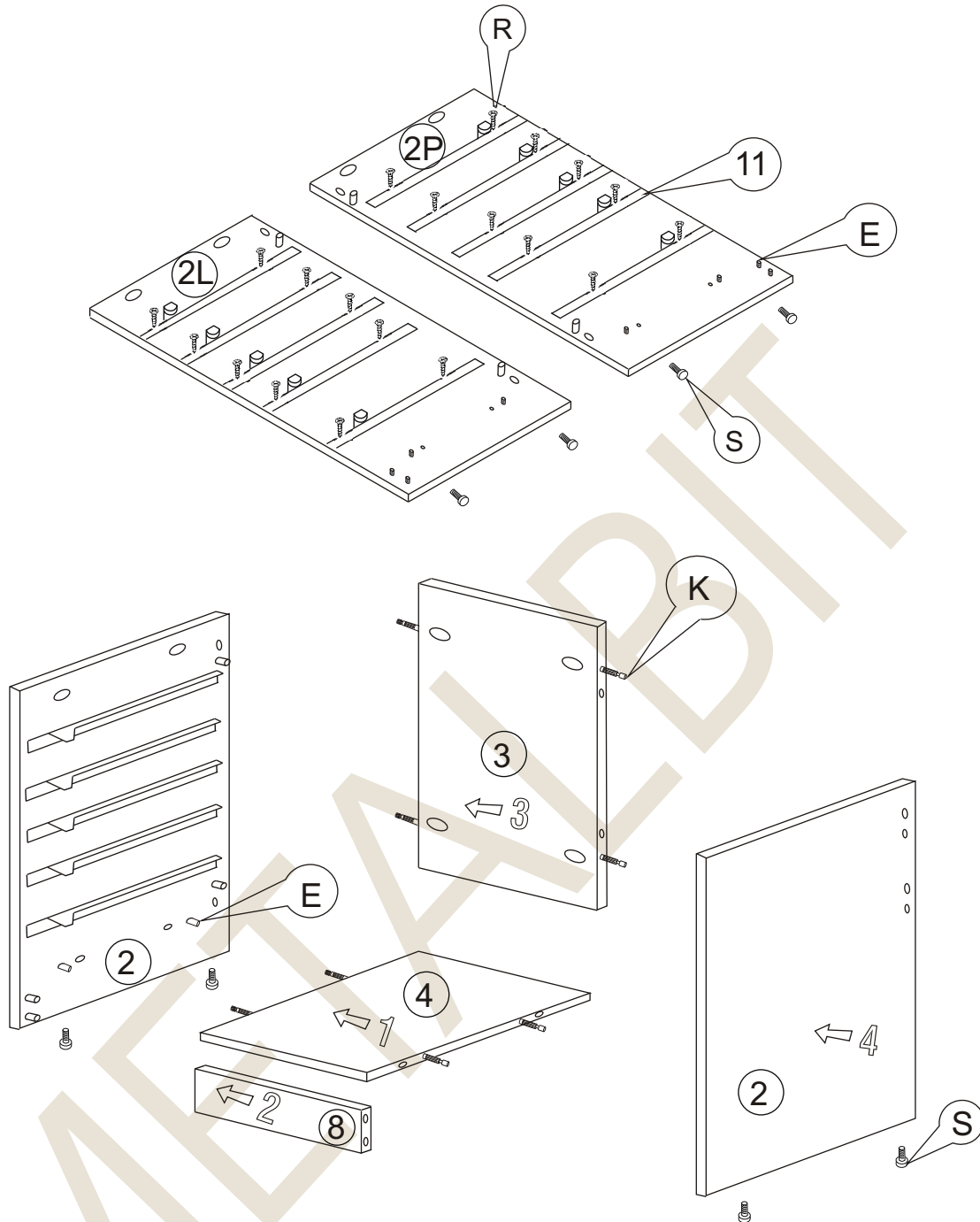


UWAGA!
Strzałkę na zacisku skierować
w stronę kolka mimośrodowego,
po włożeniu kolka i elementów skręcanych
przekręcić zacisk w prawo do oporu



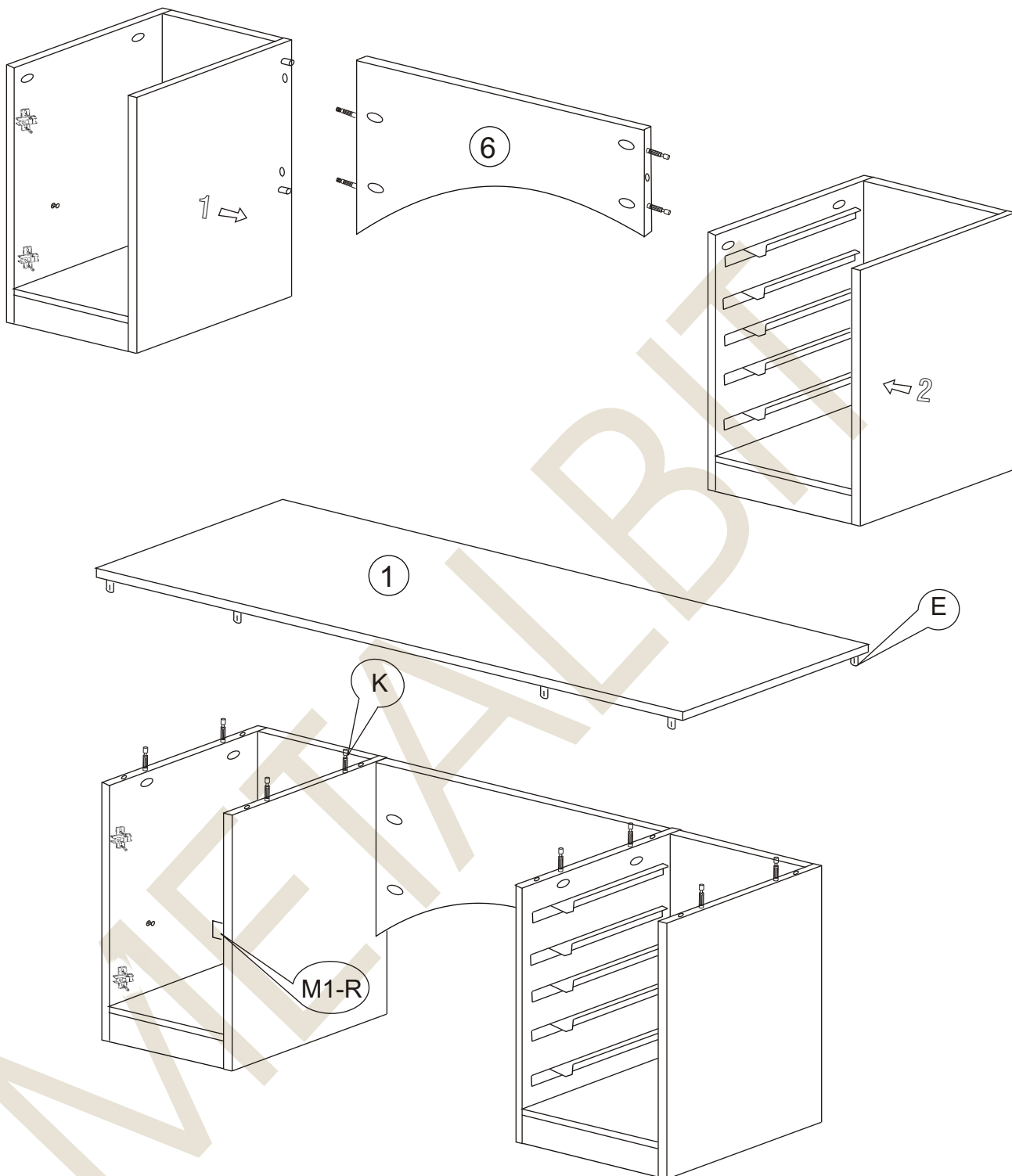
Instrukcja montażu B biurko OLA 1400 x 650 x 760 z szafką i pojemnikami

Montaż szafki z pojemnikami



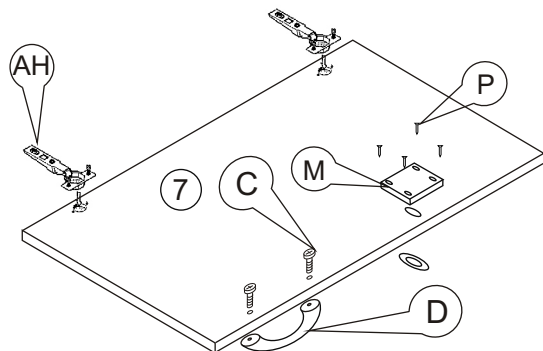
Instrukcja montażu Biuurko OLA 1400 x 650 x 760 z szafką i pojemnikami

METALBIT

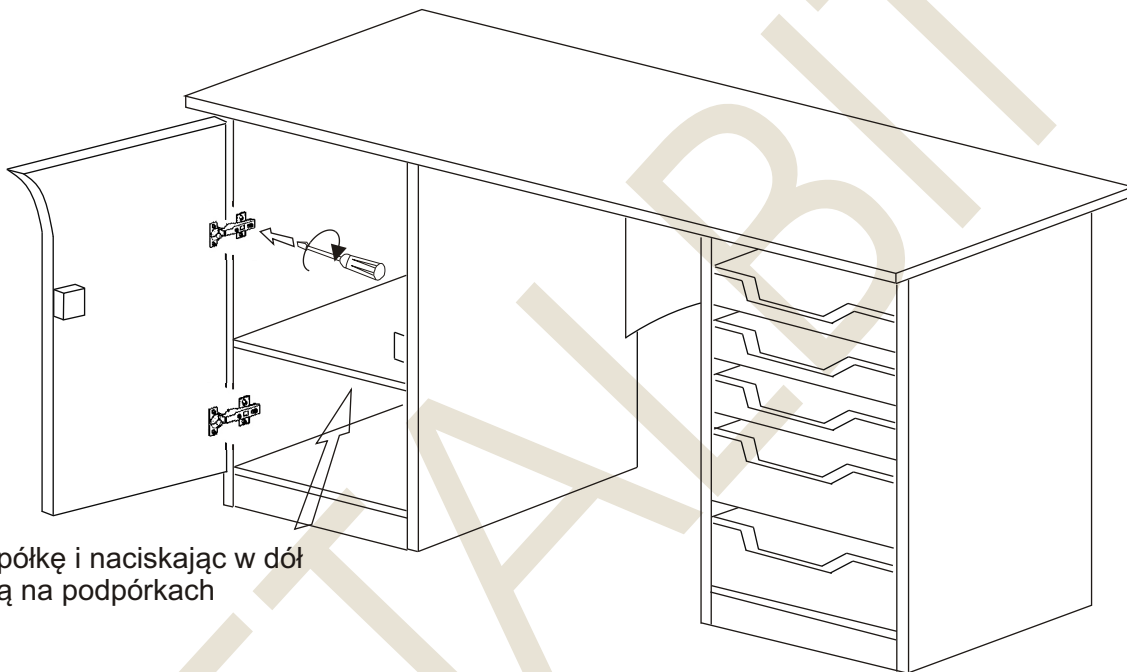
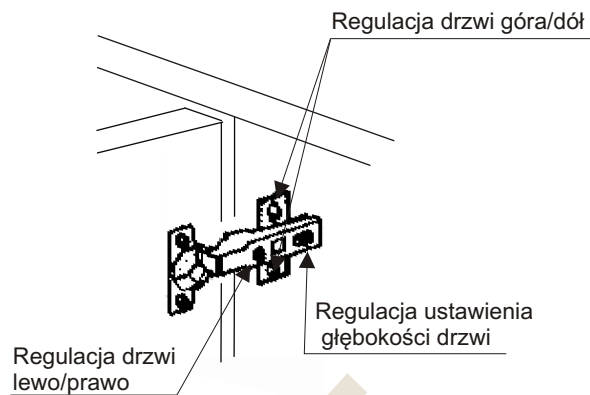


METALBIT

Instrukcja montażu Biuurko OLA 1400 x 650 x 760 z szafką i pojemnikami



REGULACJA DRZWI



Wsunąć półkę i naciskając w dół osadzić ją na podpórkach

Więcej instrukcji i filmy montażowe dostępne na stronie
www.metalbit.com.pl/instrukcje_montazu

Metalbit Producent - meble szkolne, przedszkolne i biurowe www.metalbit.com.pl www.szkolniak.pl
78-460 Barwice ul. Zwycięzców 26 tel. (94) 373 23 95 tel. (94) 372 24 10 fax (94) 373 23 95