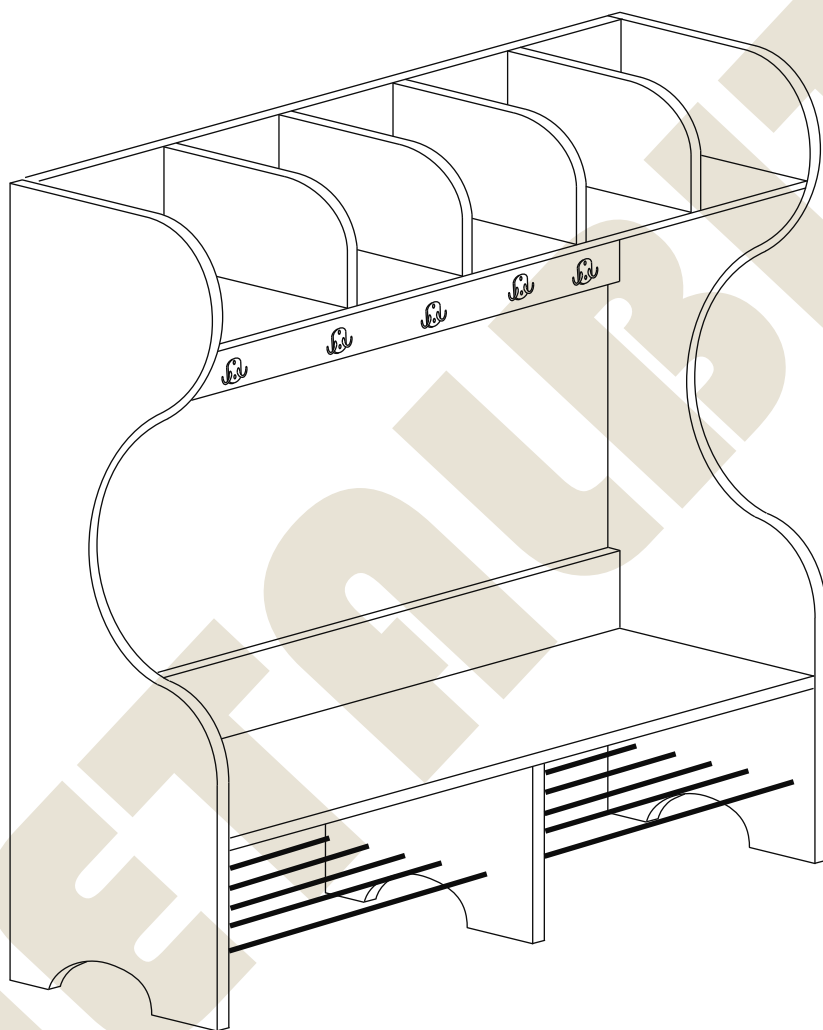
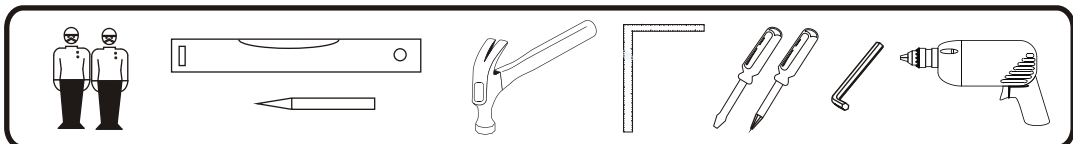


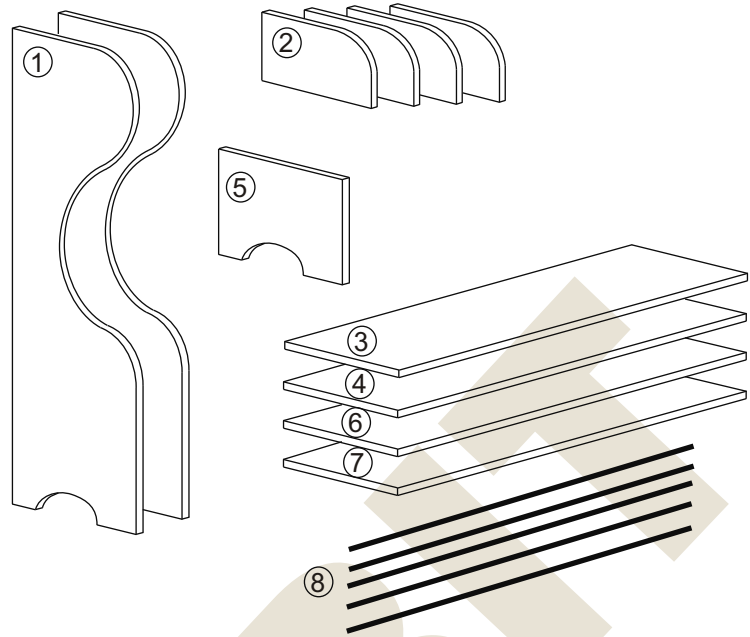
# Instrukcja montażu Regał szatniowy A 1300x1050x360

**METALBIT**



## Instrukcja montażu Regał szatniowy A 1300x1050x360

- |   |                 |           |
|---|-----------------|-----------|
| 1 | - bok L/P       | -1300x360 |
| 2 | - przegroda     | -212x230  |
| 3 | - półka         | -1014x250 |
| 4 | - tył           | -1014x350 |
| 5 | - noga          | -300x315  |
| 6 | - tył siedziska | -1014x440 |
| 7 | - siedzisko     | -1014x320 |
| 8 | - pręt          | -1035     |



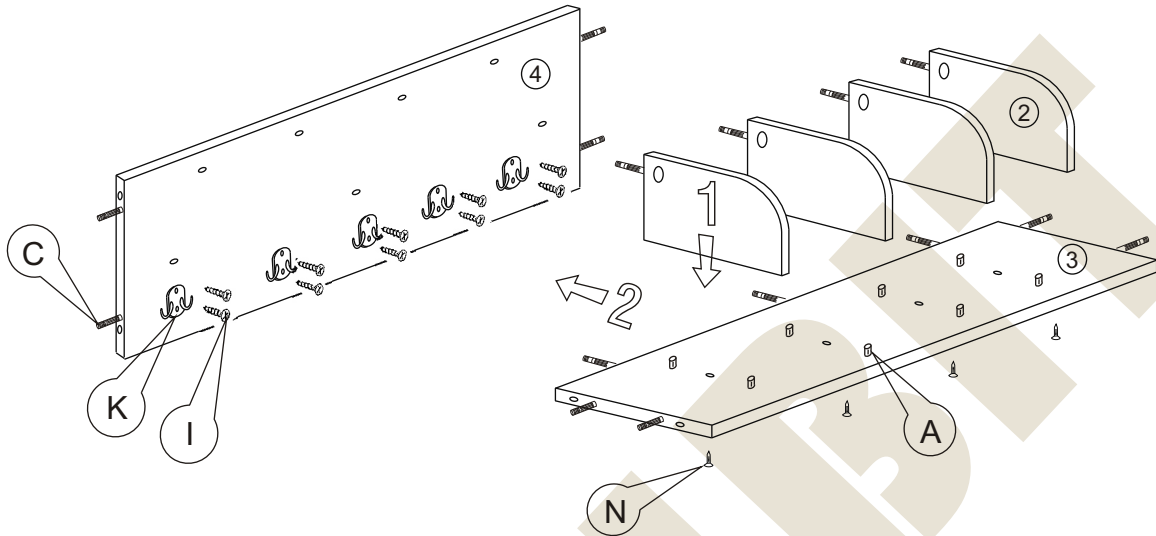
Nr		Il.szt	Nr		Il.szt	Nr		Il.szt
A	Kołek dREW 8x35	30	F			L	Zaślepka mimośrodU	33
B	Zacisk mimośrodU	33	G			M	Ślizgacz	4
C	Kołek mimośrodU	33	H			N	Wkręt 3x35	4
D			I	Wkręt 4x20	10	O	Zaślepka naklejana	4
E			K	Wieszak	5			

# Instrukcja montażu Regał szatniowy A 1300x1050x360

## Montaż przegród

Przed montażem uzbroić wszystkie elementy.

1. Załączyć przegrody z półką.
2. Połączone przegrody i półkę złączyć z tyłem.
3. Wkręcić wkręty N w otwory montażowe od spodu półki.

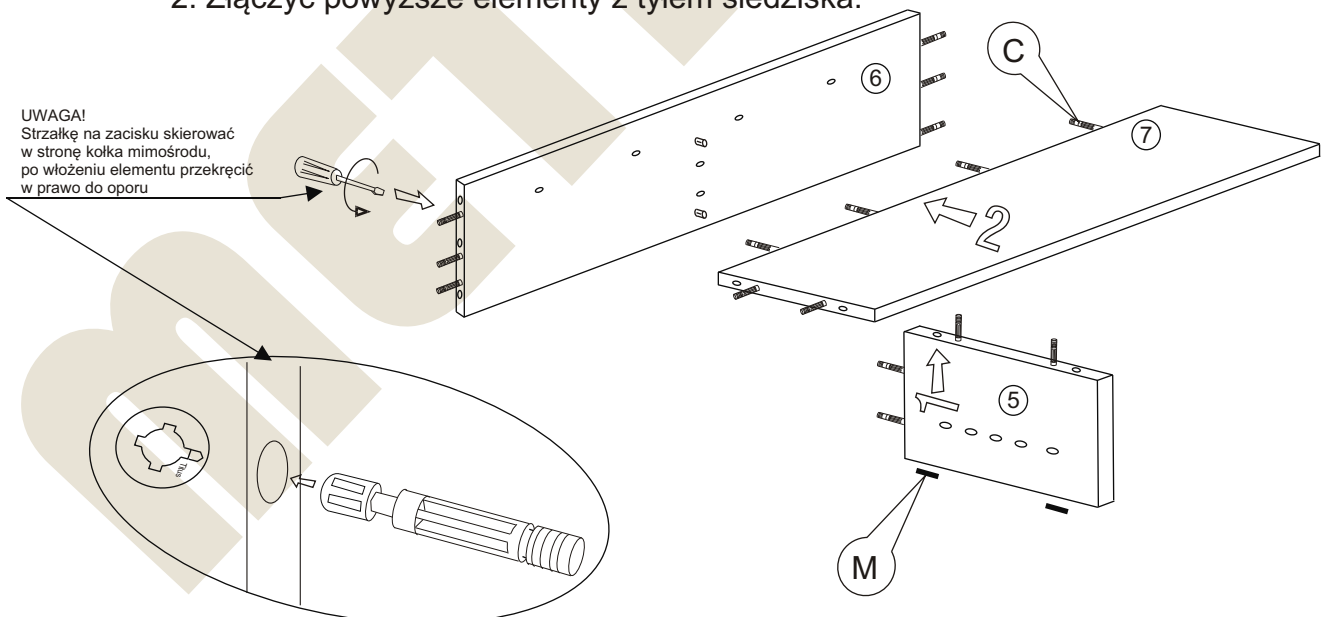


## Montaż siedziska

Przed montażem uzbroić wszystkie elementy.

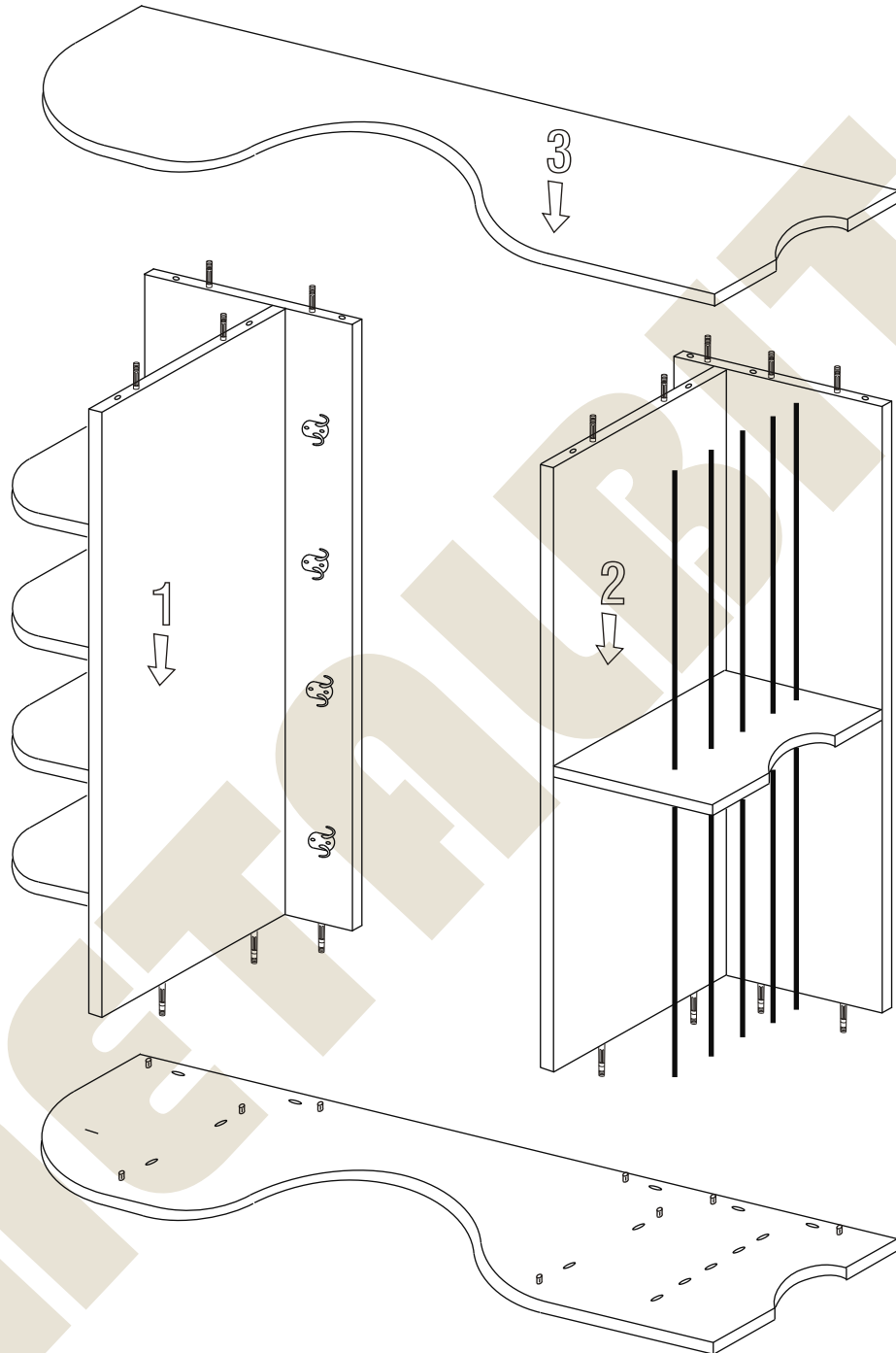
1. Założyć górę siedziska na uzbrojoną nogę.
2. Złączyć powyższe elementy z tyłem siedziska.

**UWAGA!**  
Strzałkę na zacisku skierować  
w stronę kołka mimośrodowego,  
po włożeniu elementu przekręcić  
w prawo do oporu



## Instrukcja montażu Regał szatniowy A 1300x1050x360

Po złożeniu części górnej i dolnej umieścić je na jednym z boków.  
Następnie wprowadzić pręty w otwory i zamontować drugi bok  
uwzględniając prawidłowe ułożenie prętów w otworach.



# Instrukcja montażu

## Regał szatniowy A 1300x1050x360

**METALBIT**

