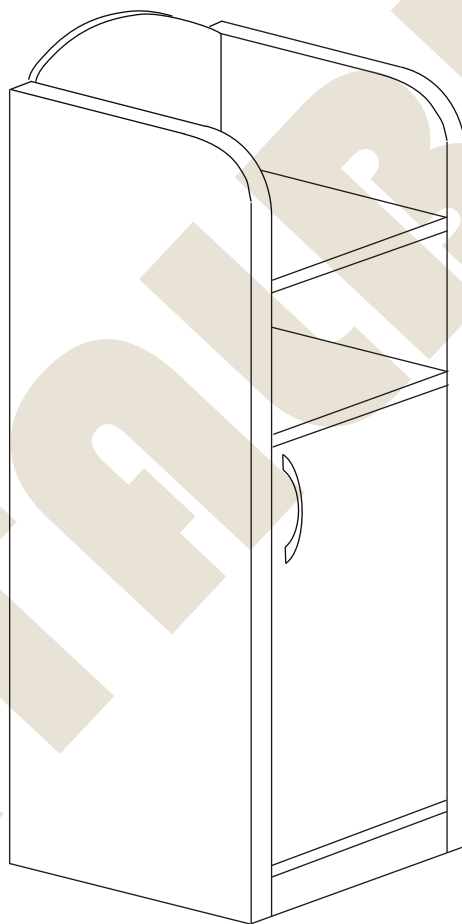
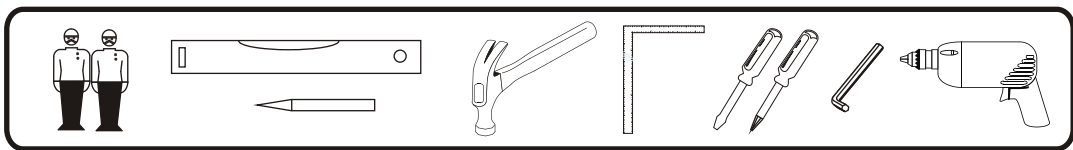


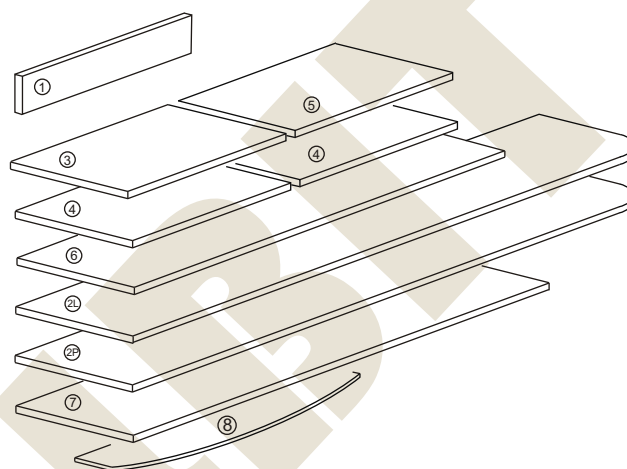
METALBIT

Instrukcja montażu PRIMO 14 1050x359x450



Instrukcja montażu PRIMO 14 1050x359x450

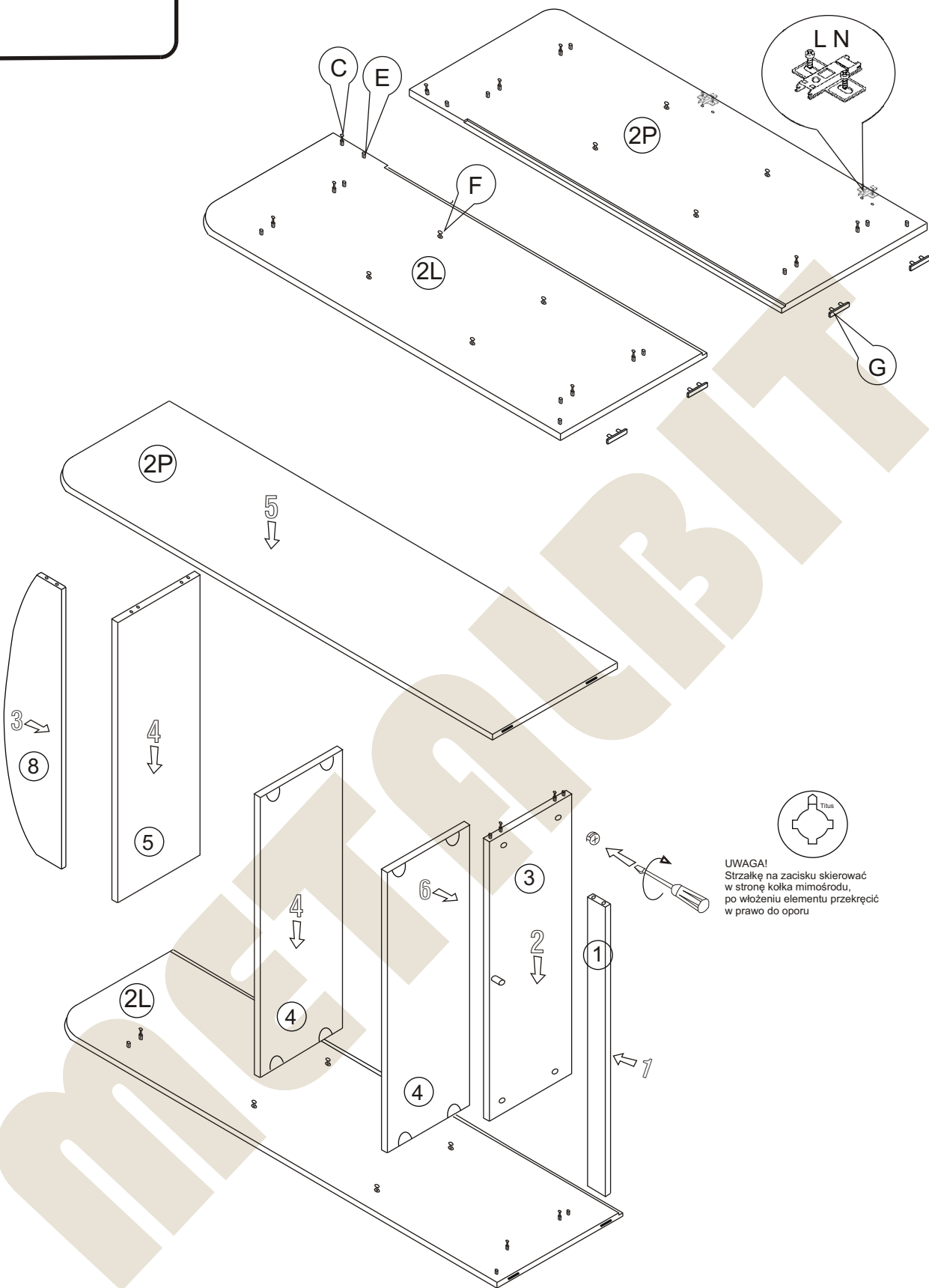
- | | |
|-------------------|-------------|
| 1 - cokół | - 323 x 50 |
| 2L - bok lewy | - 903 x 450 |
| 2P - bok prawy | - 903 x 450 |
| 3 - wieniec dolny | - 323 x 447 |
| 4 - półka | - 323 x 427 |
| 5 - wieniec górny | - 323 x 450 |
| 6 - drzwi | - 467 x 318 |
| 7 - plecy | - 737 x 345 |
| 8 - aplikacja | - 323 x 252 |



Nr		Il.szt
A	Wkręt 2,5x20	30
B	Zacisk mimośrodowy	10
C	Kółek mimośrodowy	10
D	Złącze snapfix	8
E	Kółek drewn 8x35	14
F	Wkręt złącza snapfix	8
G	Ślizgacz	4

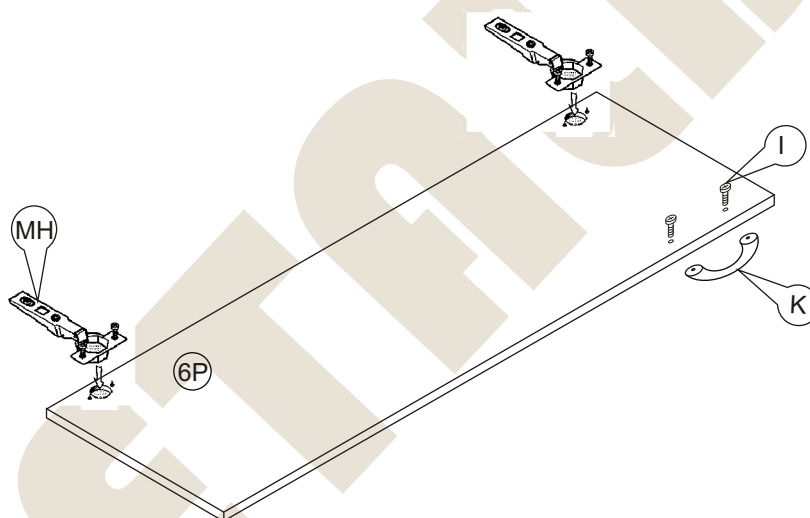
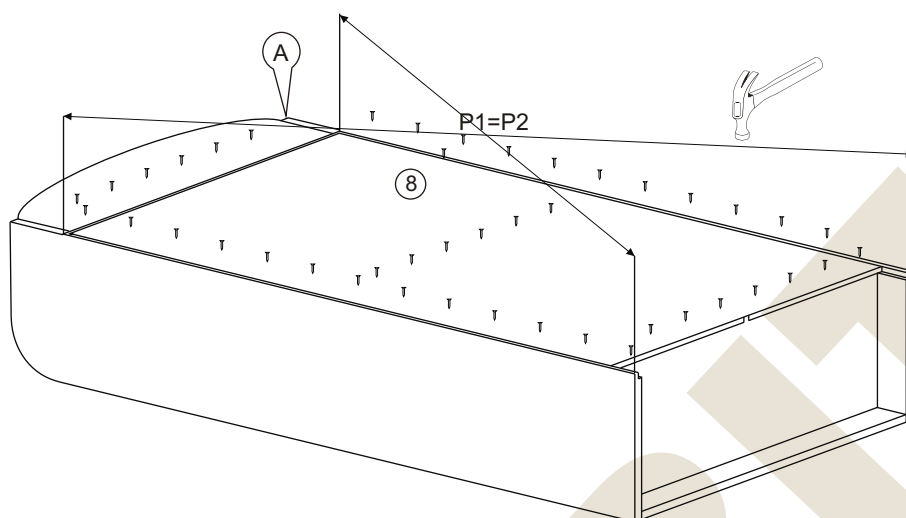
Nr		Il.szt
H	Wkręt 4x16	4
I	Wkręt M4 x 25	2
K	Uchwyt	1
L	Prowadnik zawiasu	2
M	Zawias wpuszczany	2
N	Wkręt prowadnika	4
O	Zaślepka mimośrodowy	4

Instrukcja montażu PRIMO 14 1050x359x450



UWAGA!
Strzałkę na zacisku skierować
w stronę kółka mimośrodowo,
po włożeniu elementu przekręcić
w prawo do oporu

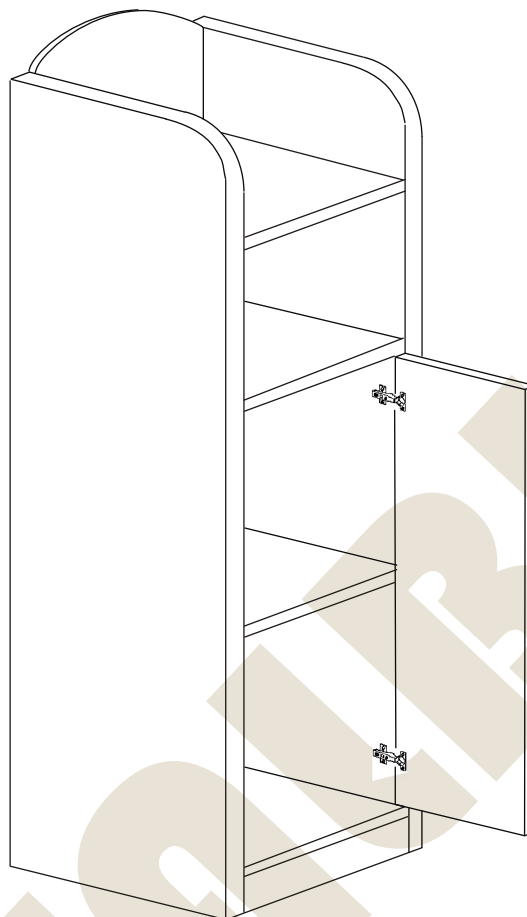
Instrukcja montażu PRIMO 14 1050x359x450



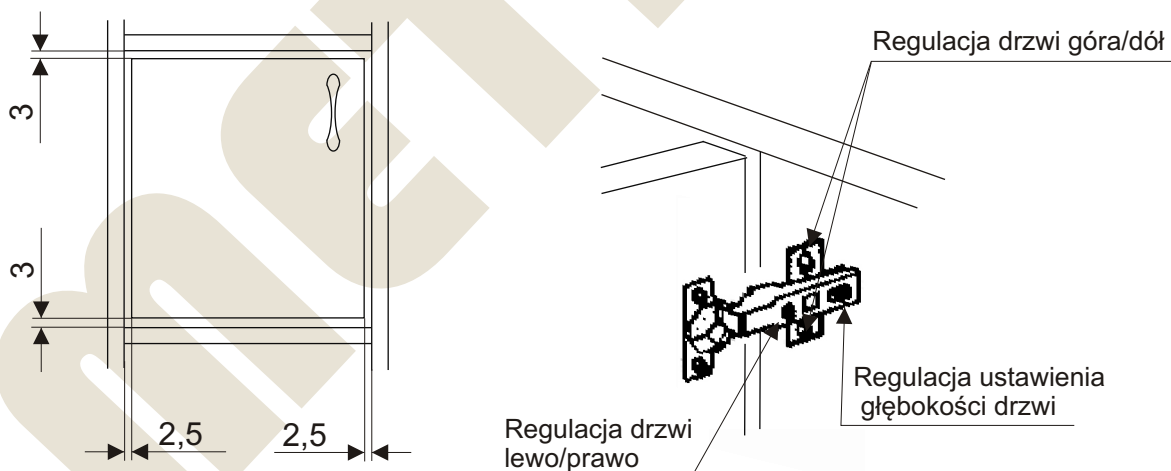
Więcej instrukcji i filmy montażowe dostępne na stronie
www.metalbit.com.pl/instrukcje_montazu

Metalbit Producent - meble szkolne, przedszkolne i biurowe www.metalbit.com.pl www.szkolniak.pl
78-460 Barwice ul. Zwycięzców 26 tel. (94) 373 23 95 tel. (94) 372 24 10 fax (94) 373 23 95

Instrukcja montażu PRIMO 14 1050x359x450



USTAWIENIE I REGULACJA DRZWI



Więcej instrukcji i filmy montażowe dostępne na stronie
www.metalbit.com.pl/instrukcje_montazu

Metalbit Producent - meble szkolne, przedszkolne i biurowe www.metalbit.com.pl www.szkolniak.pl
78-460 Barwice ul. Zwycięzców 26 tel. (94) 373 23 95 tel. (94) 372 24 10 fax (94) 373 23 95