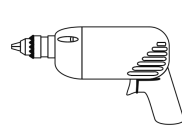
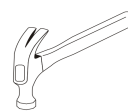
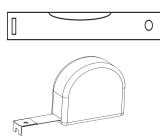
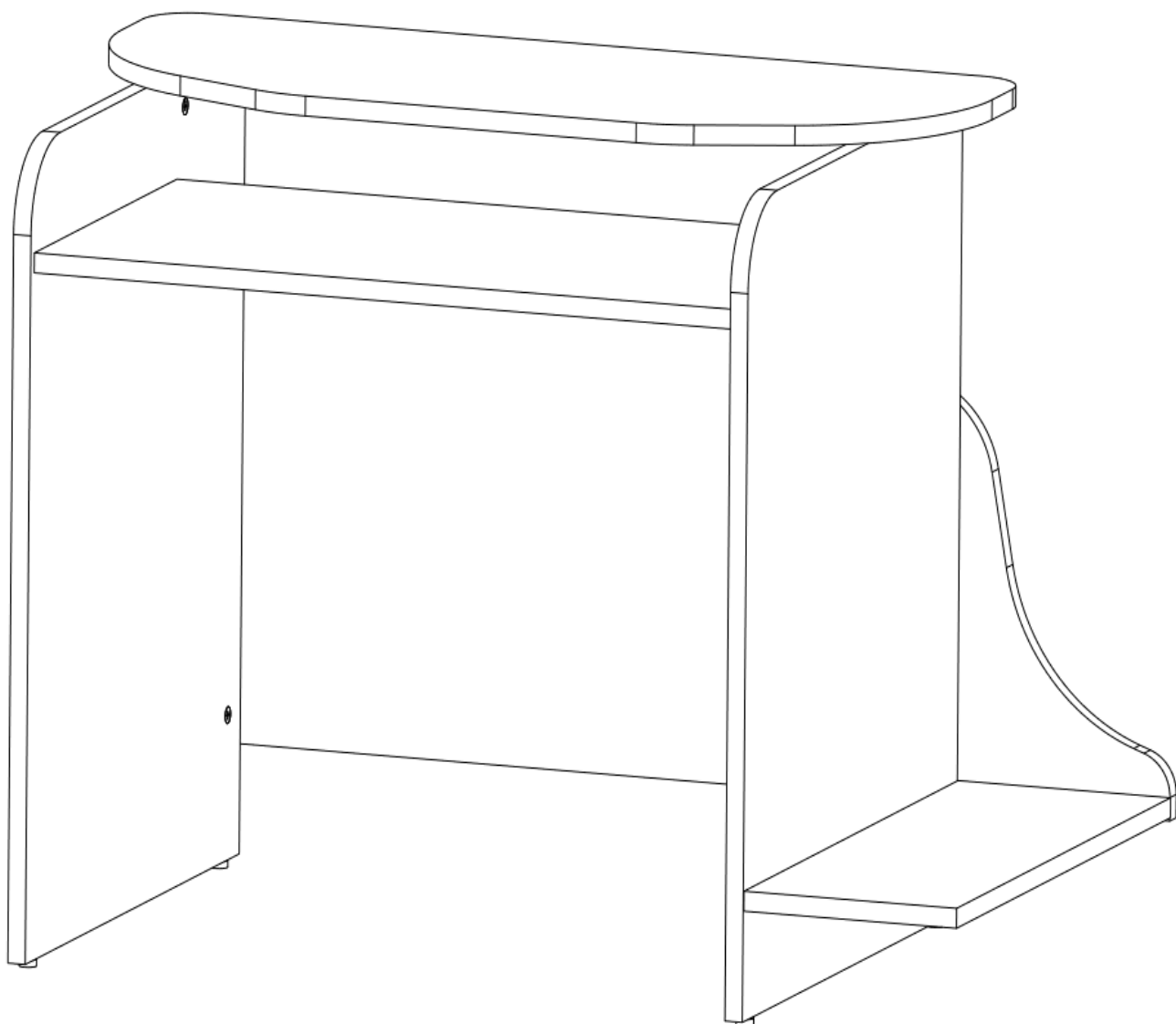




METALBIT
Producent mebli szkolnych



INSTRUKCJA MONTAŻU BIURKO MACIEK 1 OS.- PÓŁKA STAŁA



WIĘCEJ INSTRUKCJI I FILMY MONTAŻOWE DOSTĘPNE NA STRONIE
www.metalbit.pl/pl/i/Dla-montazystow/

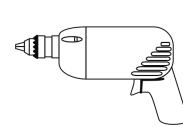
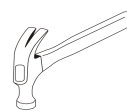
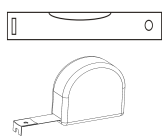


METALBIT- producent mebli szkolnych, przedszkolnych i biurowych www.metalbit.pl

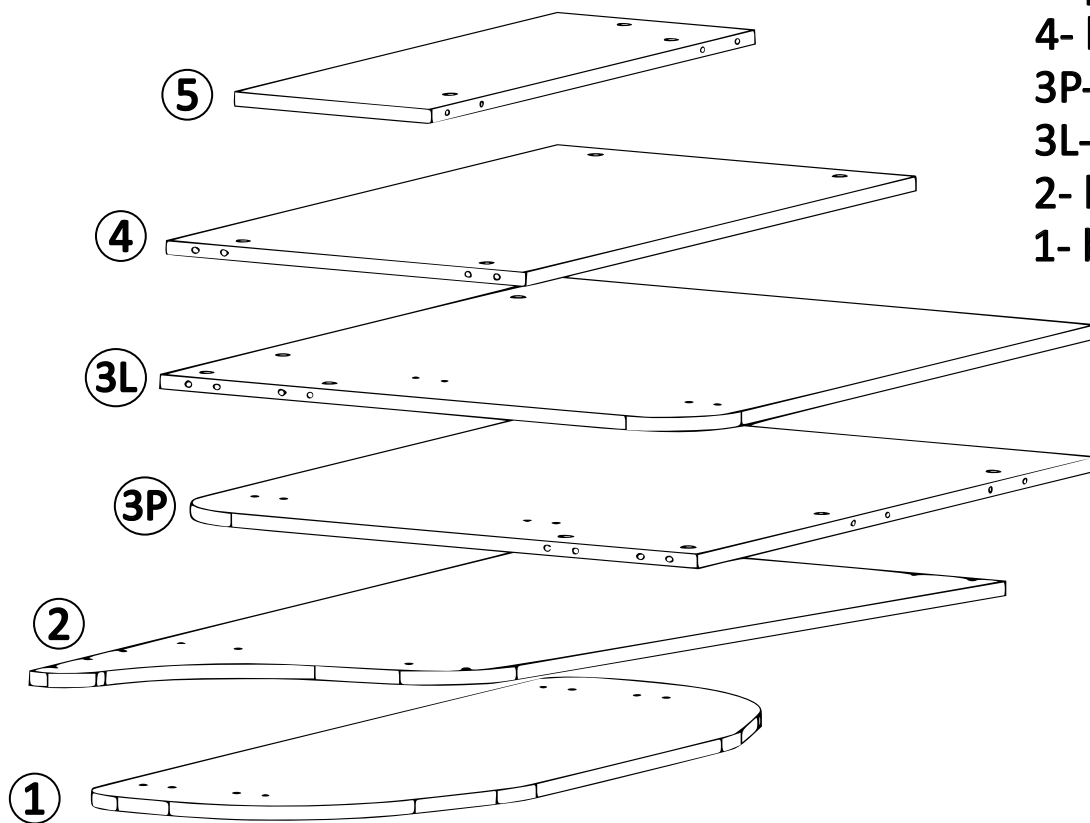
78-460 Barwice ul. Zwycięzców 26 tel (94) 373 23 95 biuro@metalbit.pl



METALBIT
Producent mebli szkolnych

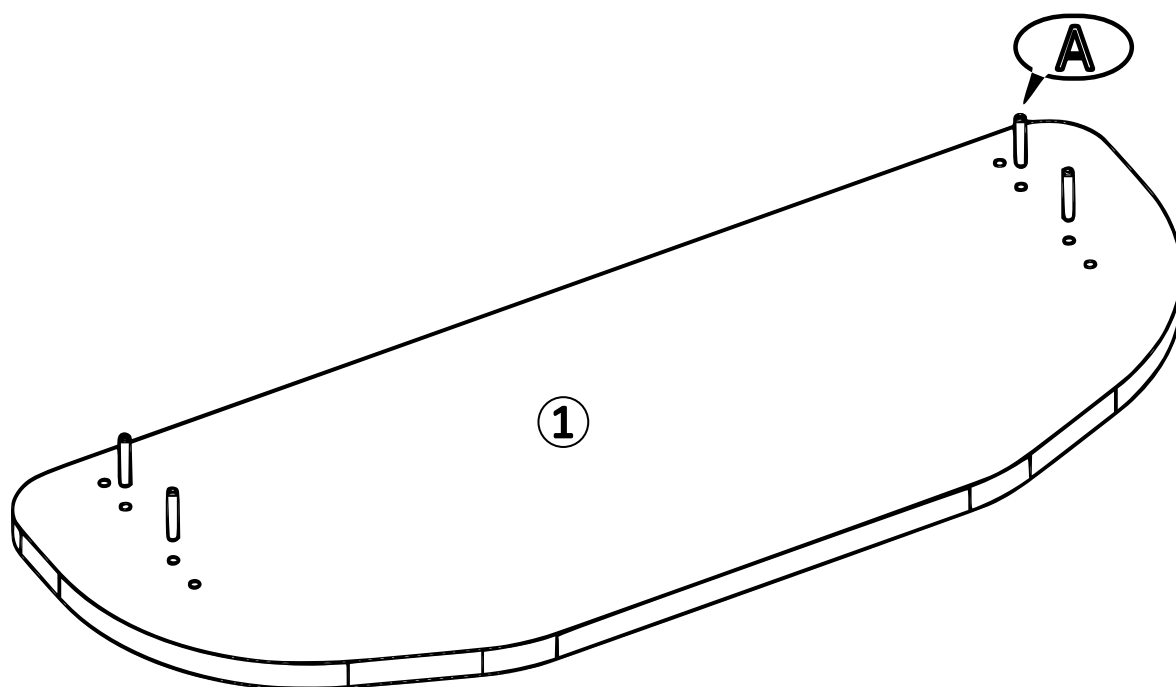


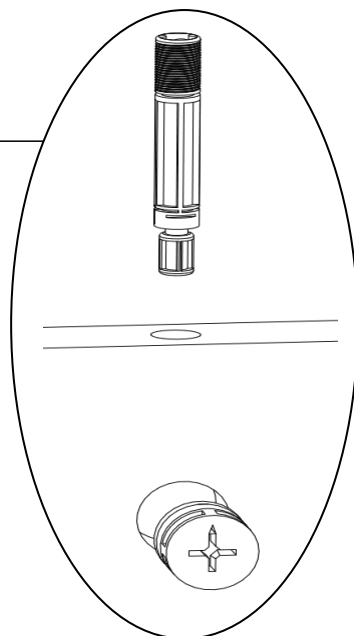
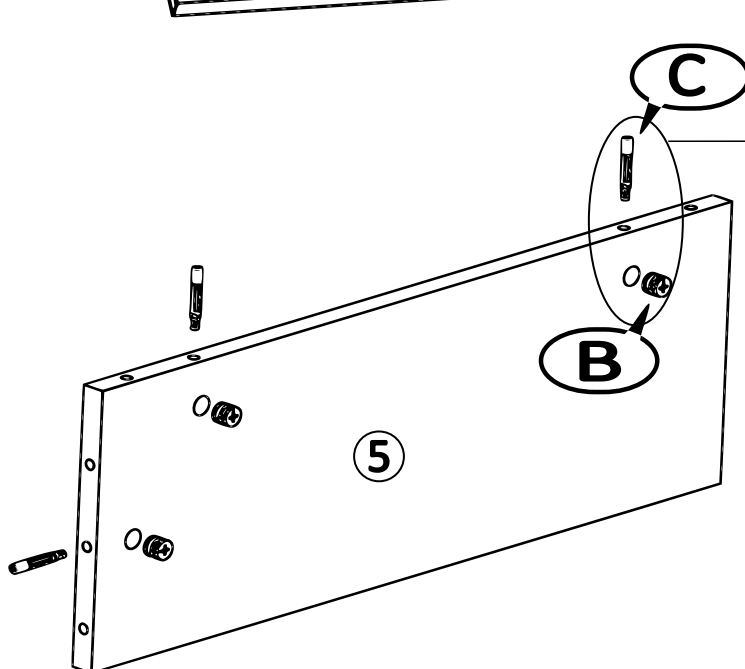
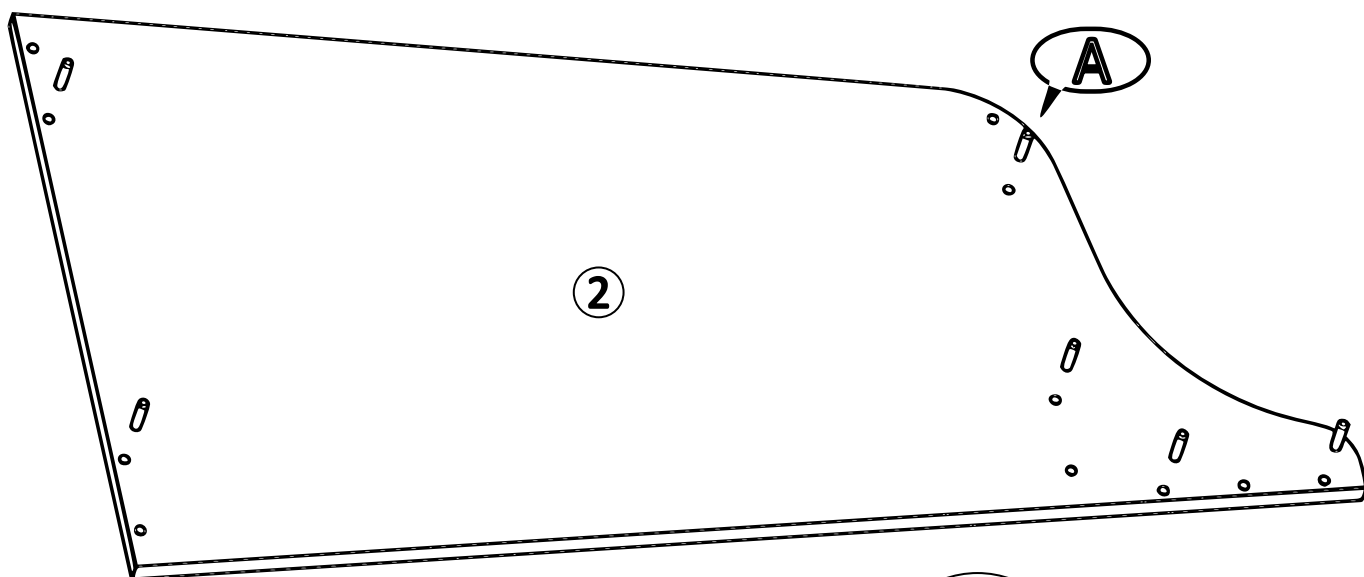
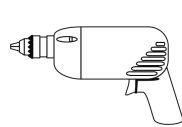
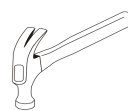
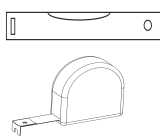
5- półka 600x220
4- klawiatura 724x400
3P- bok prawy 737x600
3L- bok lewy 737x600
2- blenda 980x500
1- blat 900x350



A		KOLEK DREW	16	C		TRZPIEŃ MIMOŚRODU	15	E		STOPKA	4
B		ZACISK MIMOŚRODU	15	D		ZASŁEPKA MIMOŚRODU	15				

* wbijając kołek drewniany położyć element na twardej powierzchni

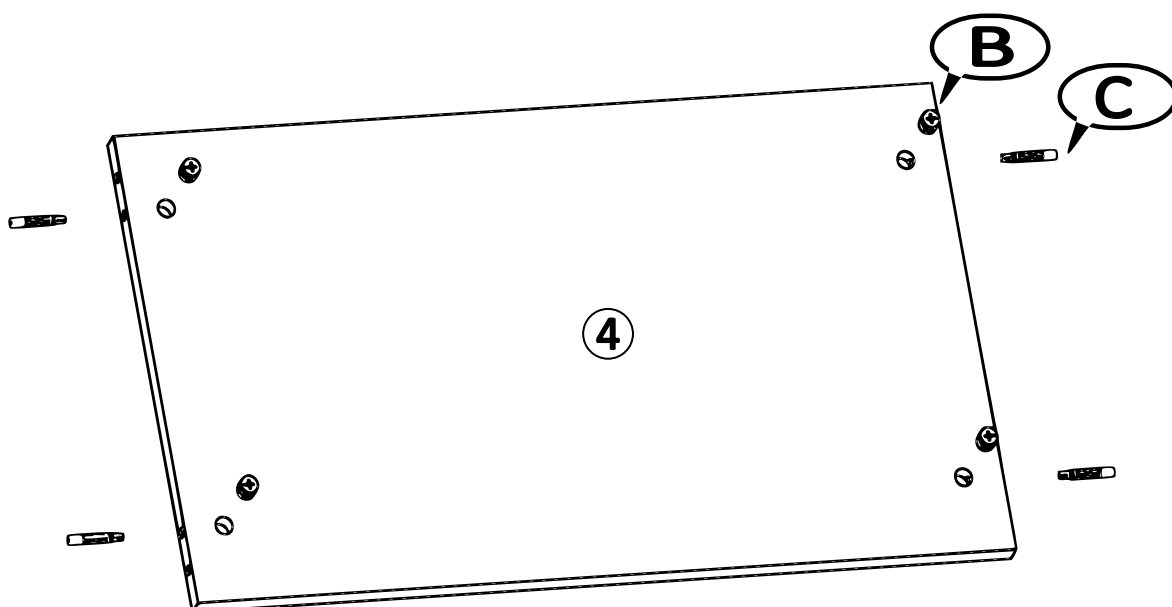


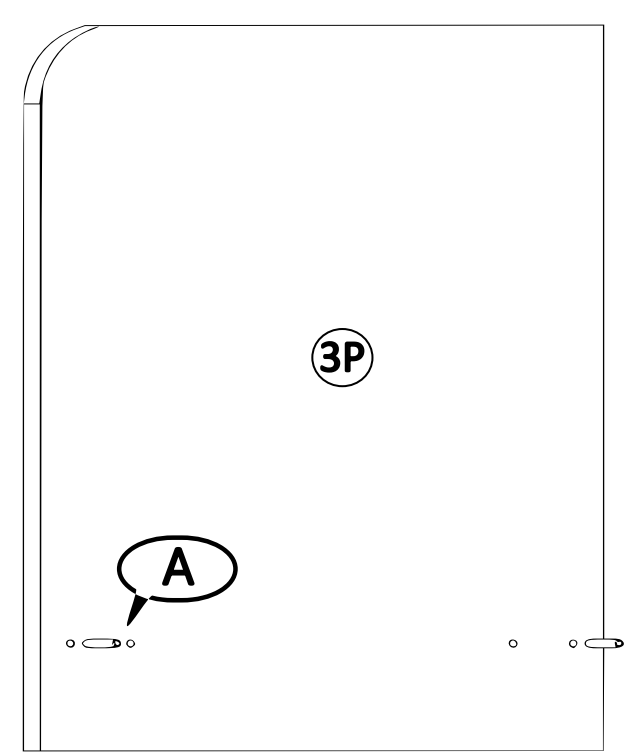
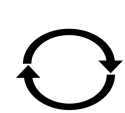
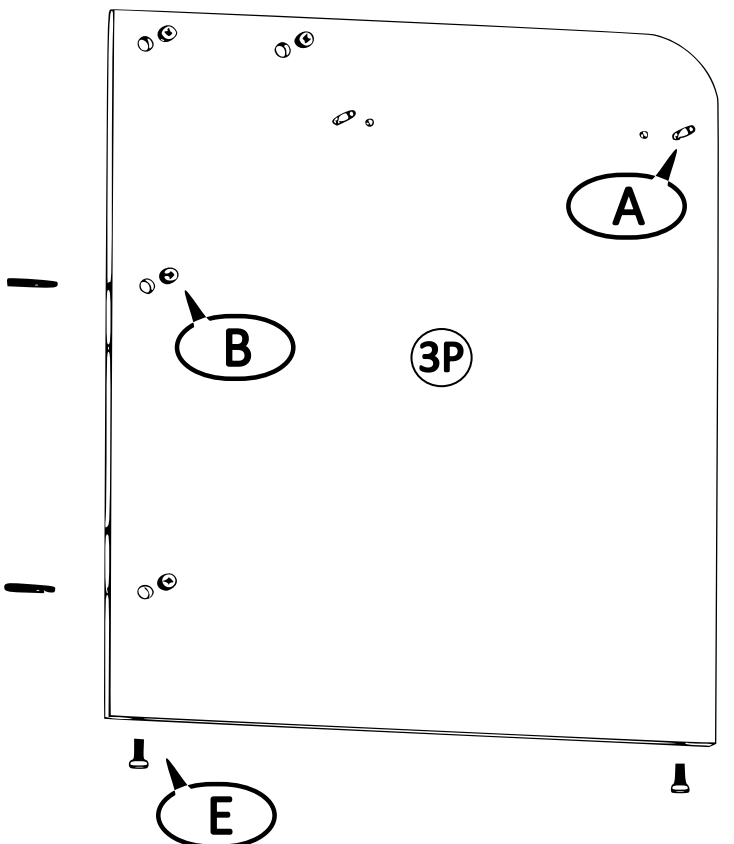
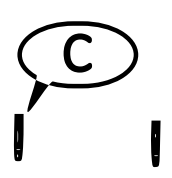
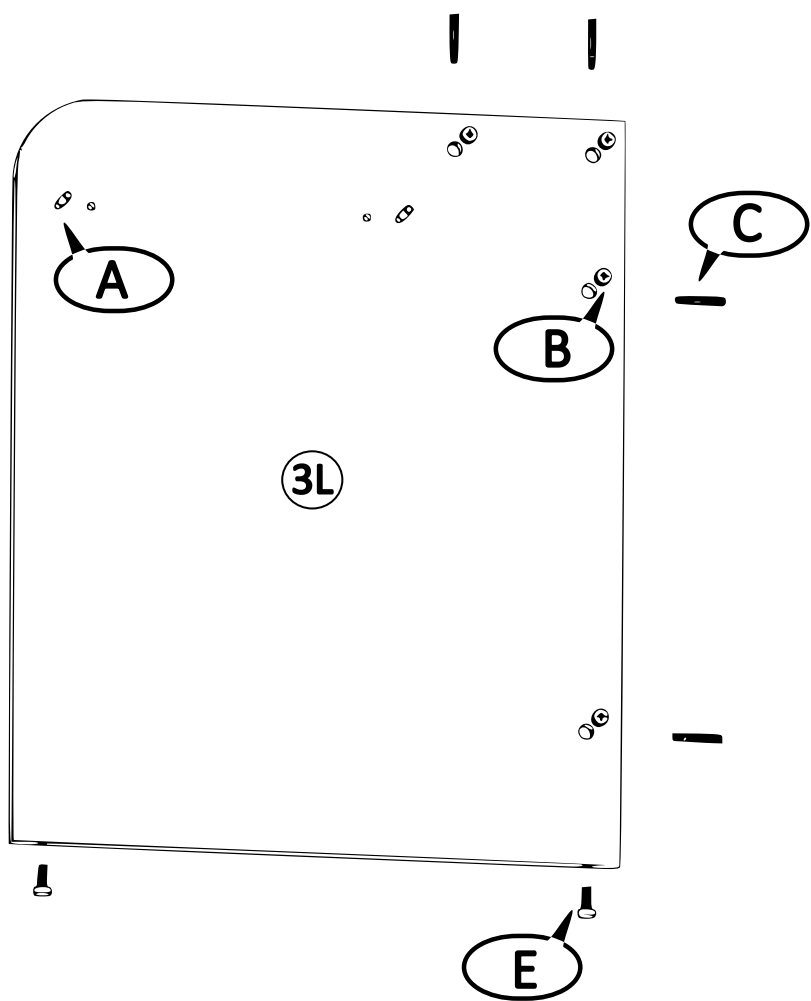
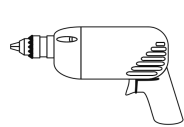
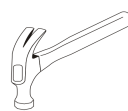
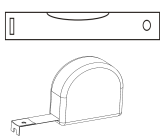


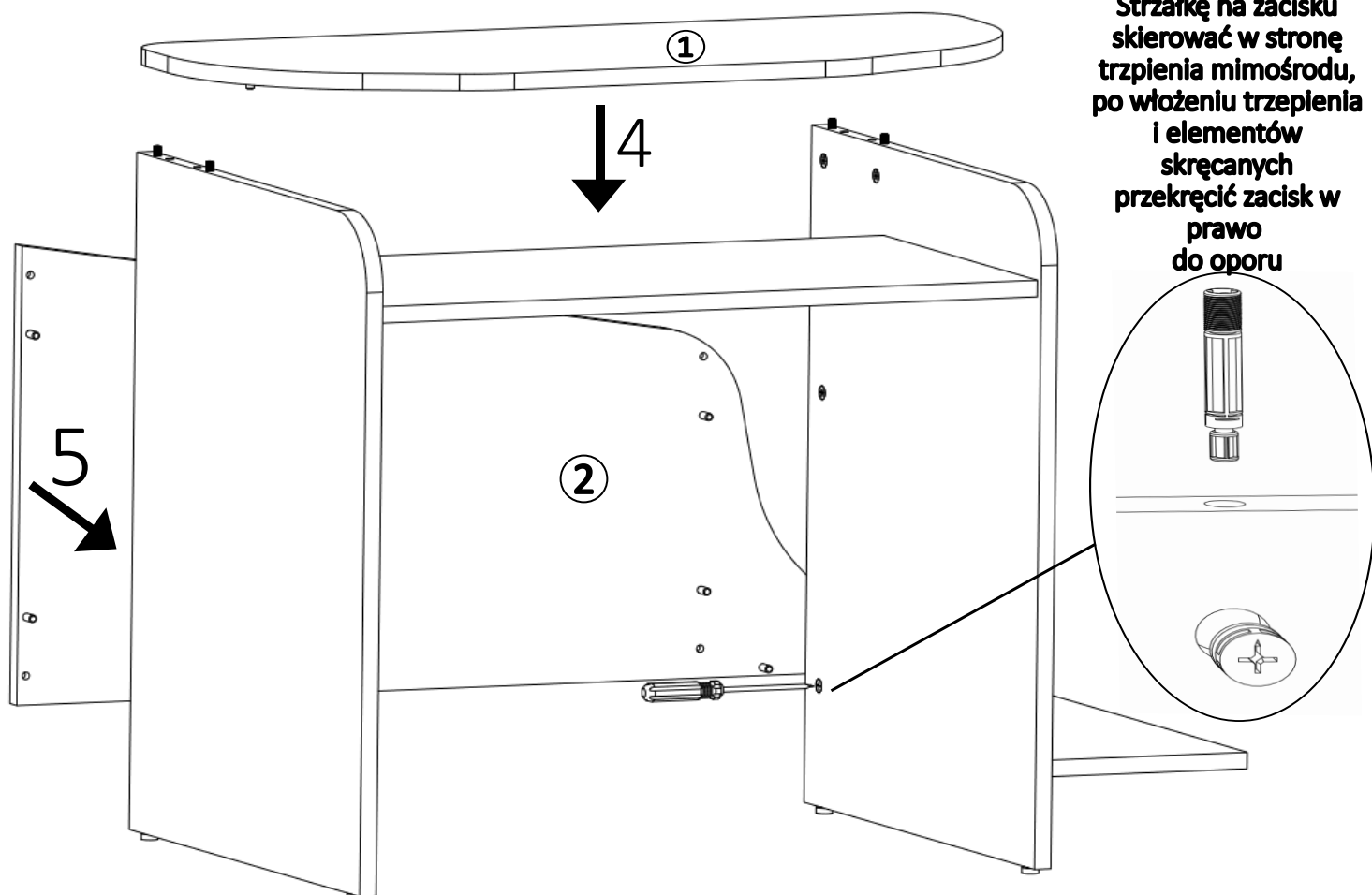
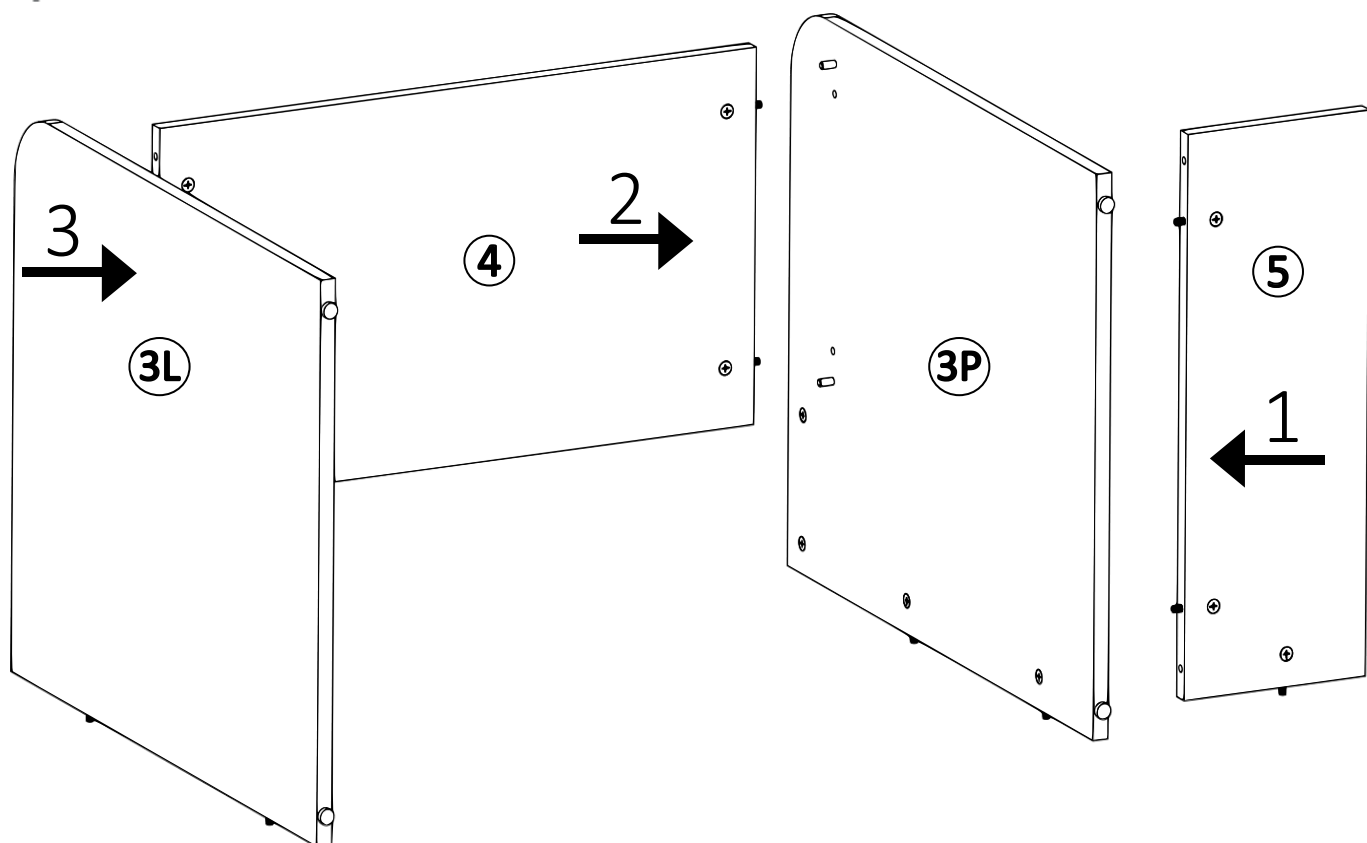
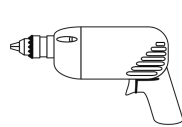
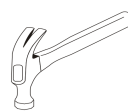
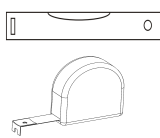
UWAGA

Strzałkę na zacisku skierować w stronę trzpienia mimośrodowo

Sprawdź na filmie







UWAGA

Strzałkę na zacisku skierować w stronę trzpienia mimośrodowo, po włożeniu trzpienia i elementów skręcanych przekręcić zacisk w prawo do oporu

