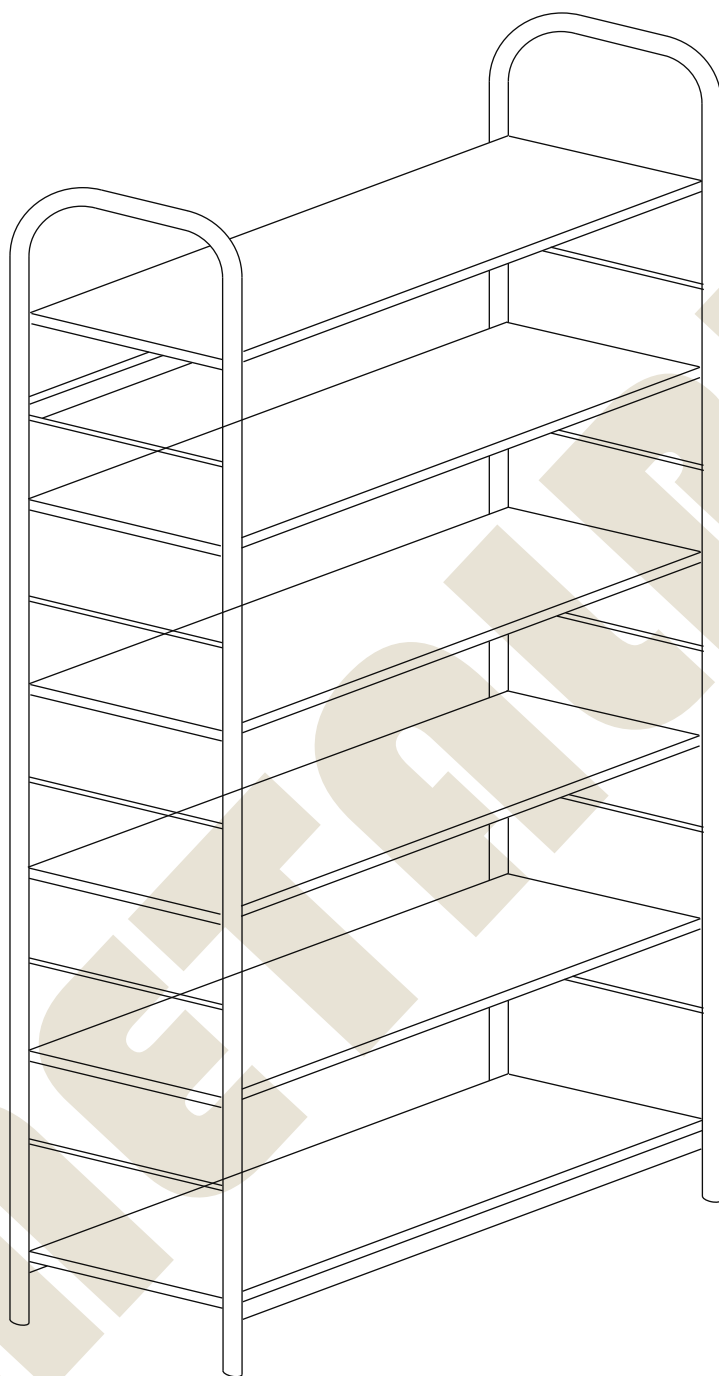
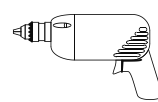
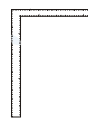
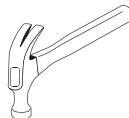
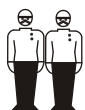
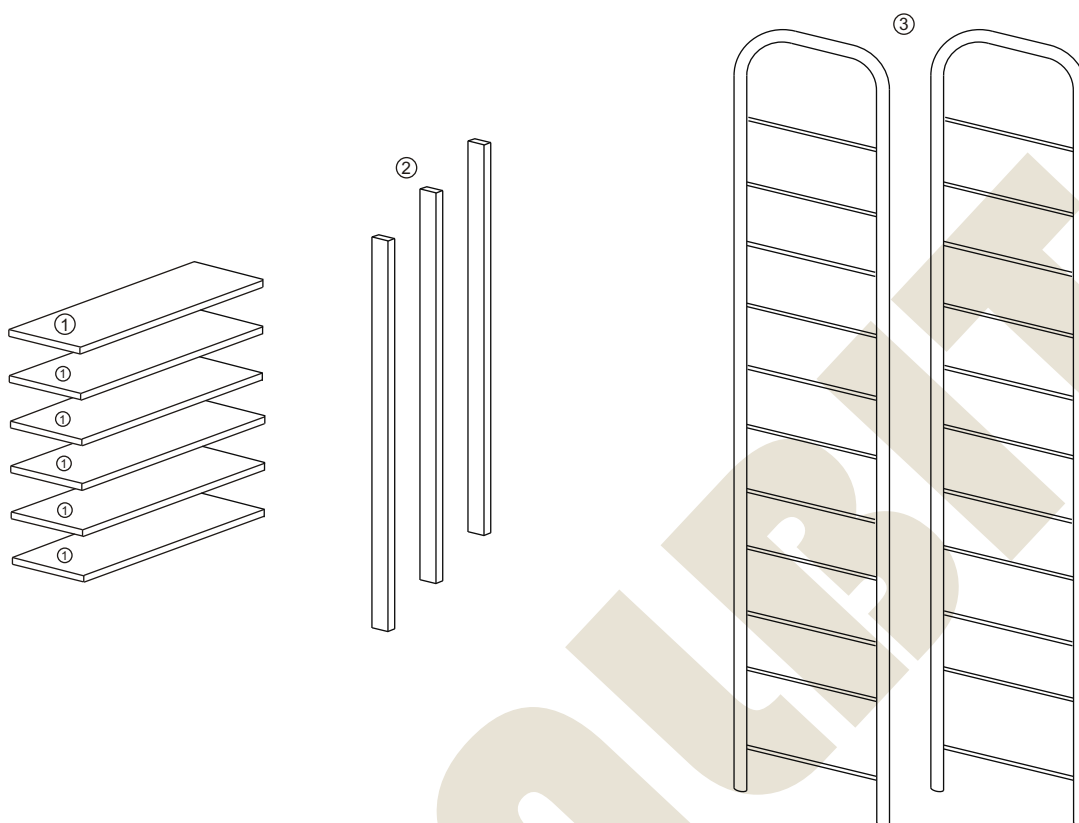





**METALBIT**

## Instrukcja montażu Regał metalowy 2100x800x370



# Instrukcja montażu Regał metalowy 2100x800x370

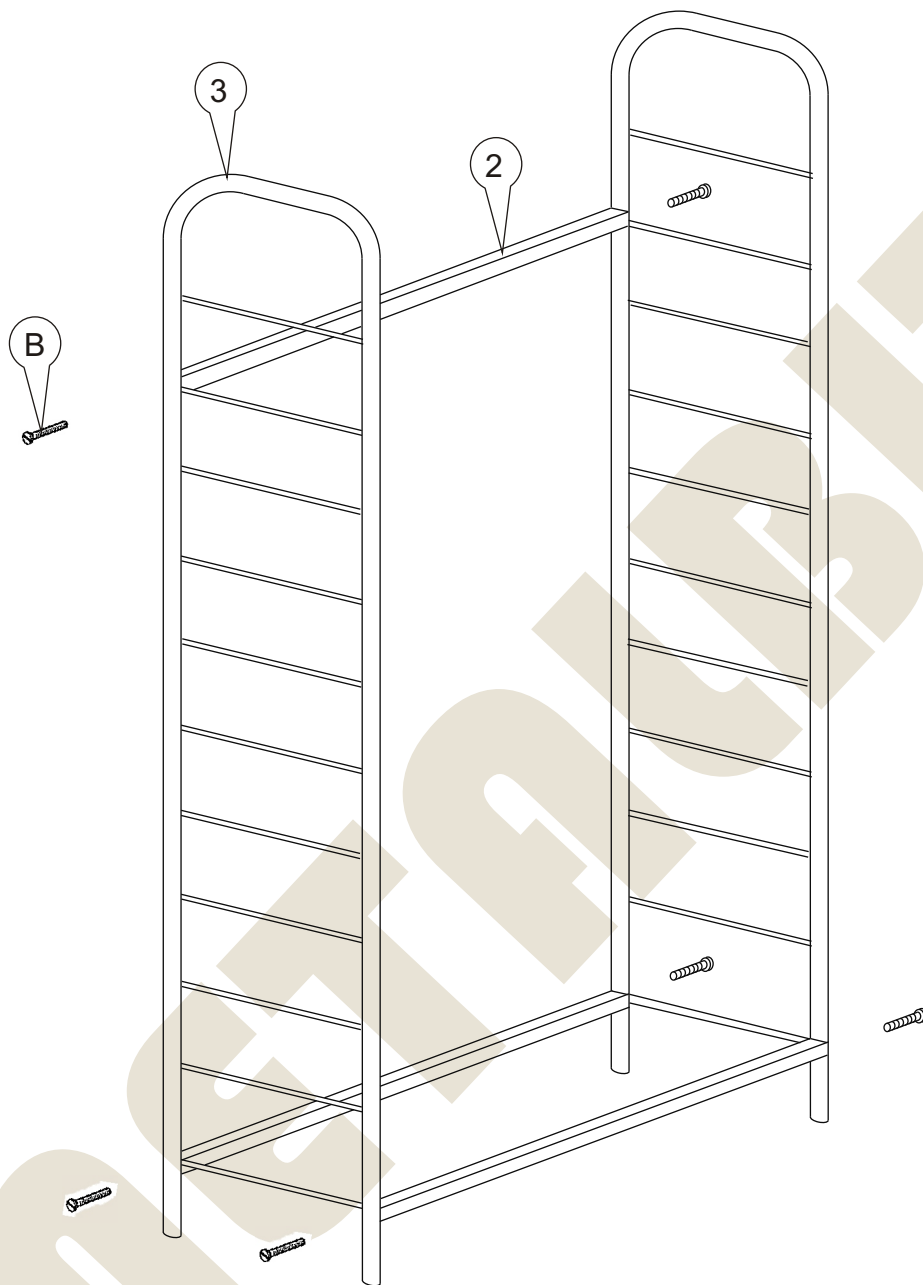


Nr			Il.szt
A		Wkręt 5x16	24
B		Śruba WKI M8x60	6
C		Zaczep półki	24
D			

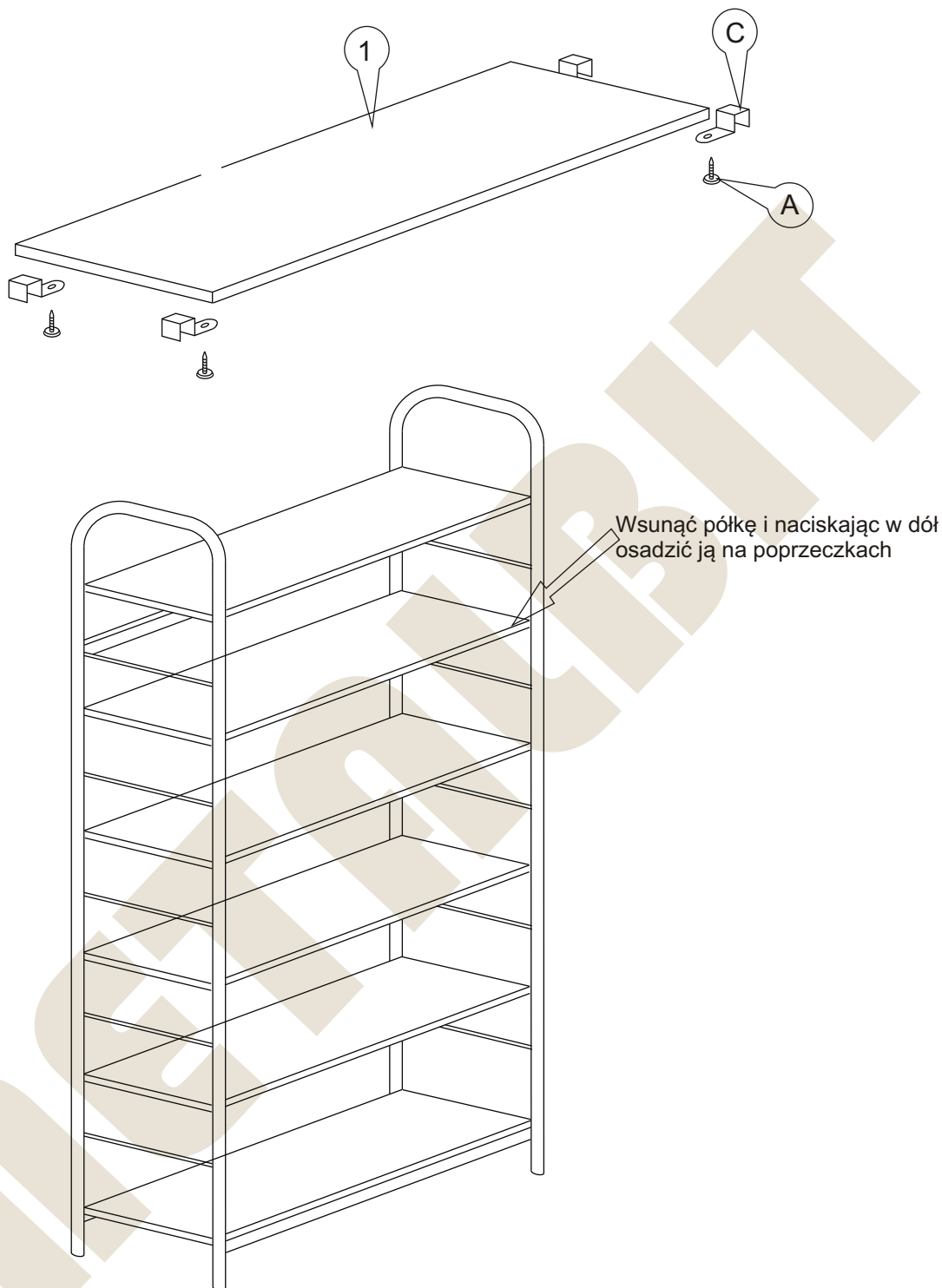
- 1 - półki -750x370
- 2 - poprzeczki -728
- 3 - rama regału -440x2100

# Instrukcja montażu Regał metalowy 2100x800x370

**METALBIT**



# Instrukcja montażu Regał metalowy 2100x800x370



Więcej instrukcji i filmy montażowe dostępne na stronie  
[www.metalbit.com.pl/instrukcje\\_montazu](http://www.metalbit.com.pl/instrukcje_montazu)

Metalbit Producent - meble szkolne, przedszkolne i biurowe [www.metalbit.com.pl](http://www.metalbit.com.pl) [www.szkolniak.pl](http://www.szkolniak.pl)  
78-460 Barwice ul. Zwycięzców 26 tel. (94) 373 23 95 tel. (94) 372 24 10 fax (94) 373 23 95