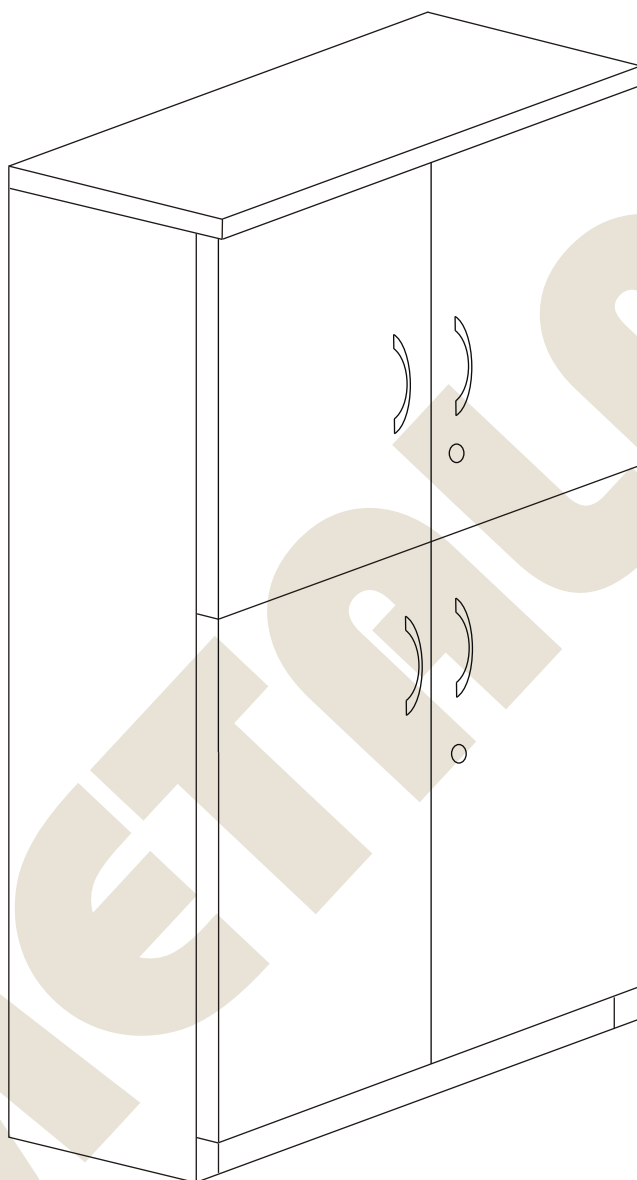
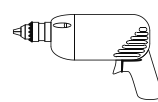
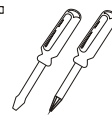
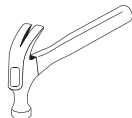
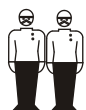


# Instrukcja montażu MAZUR MAXI 1850x800x500

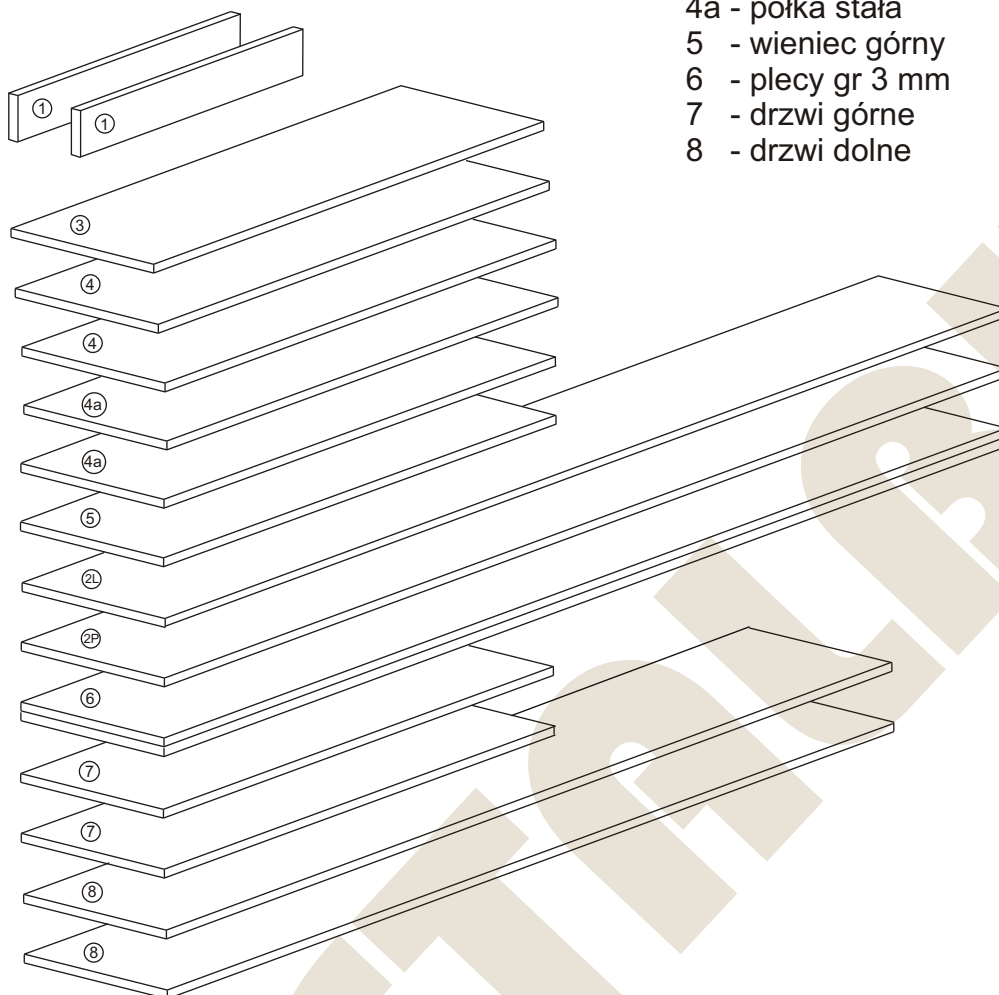
METALBIT



# Instrukcja montażu MAZUR MAXI 1850x800x500

**METALBIT**

- 1 - cokół - 764 x 80
- 2L - bok lewy - 1832 x 480
- 2P - bok prawy - 1832 x 480
- 3 - wieniec dolny - 764 x 477
- 4 - półka - 764 x 477
- 4a - półka stała - 764 x 477
- 5 - wieniec górny - 801 x 500
- 6 - plecy gr 3 mm - 1764 x 788
- 7 - drzwi górne - 691 x 396
- 8 - drzwi dolne - 1047 x 396



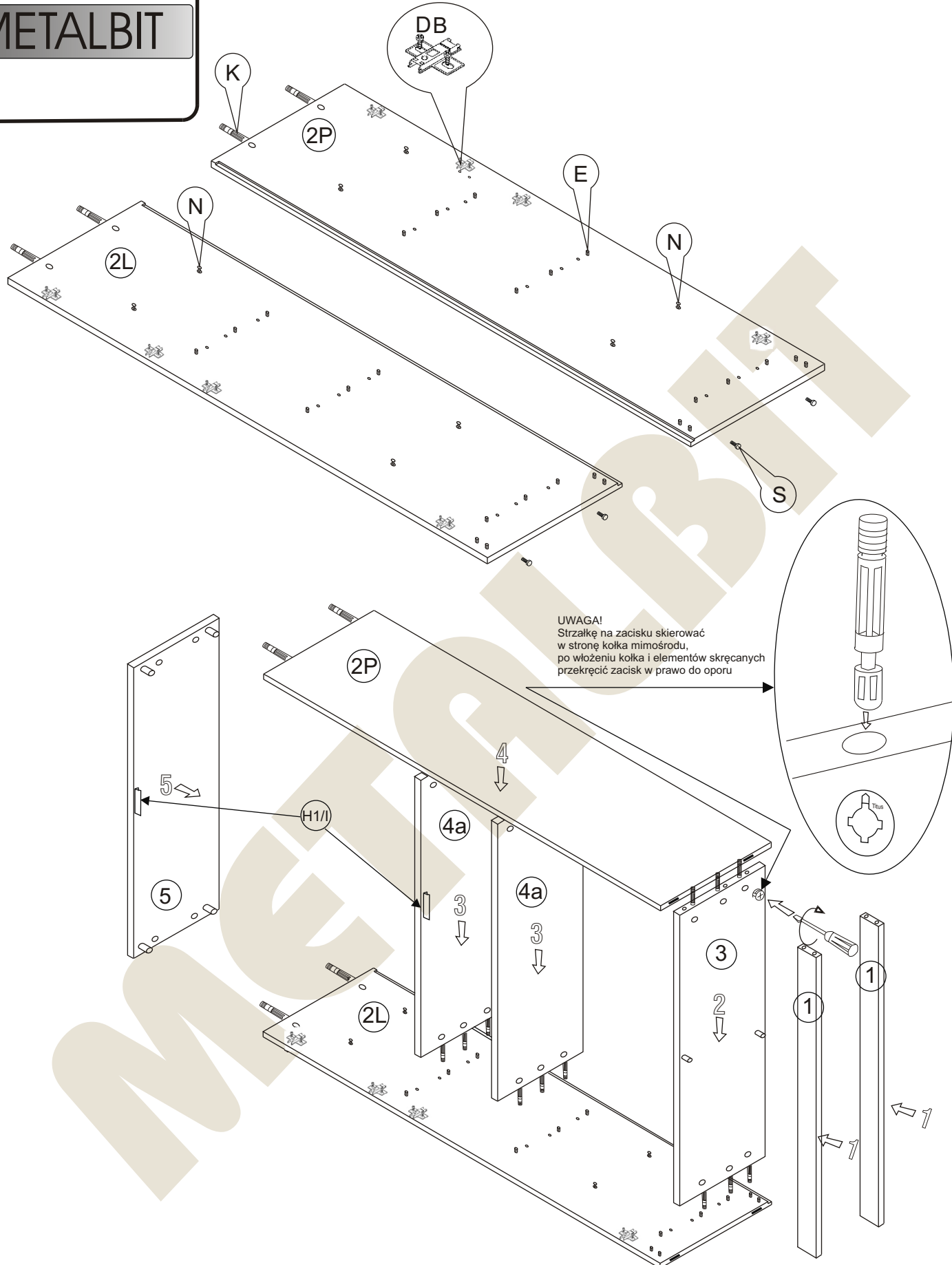
Nr		Il.szt
A	Wkręt 2,5x20	40
B	Prowadnik zawiasu	8
C	Zawias prosty	8
D	Wkręt prowadnika	16
E	Kołek drew 8x35	32
F	Zaślepka mimośrod	22

Nr		Il.szt
G	Zasuwka	2
H	Zamek prawy	2
I	Wkręt 3x13	4
J	Zacisk mimośrod	22
K	Kołek mimośrod	22
L	Wkręt 3x20	12

Nr		Il.szt
M	Wkręt 4x16	16
N	Podpórka półki	8
O	Wkręt M4 x 25	8
P	Uchwyt	4
R		
S	Regulator	4
T		

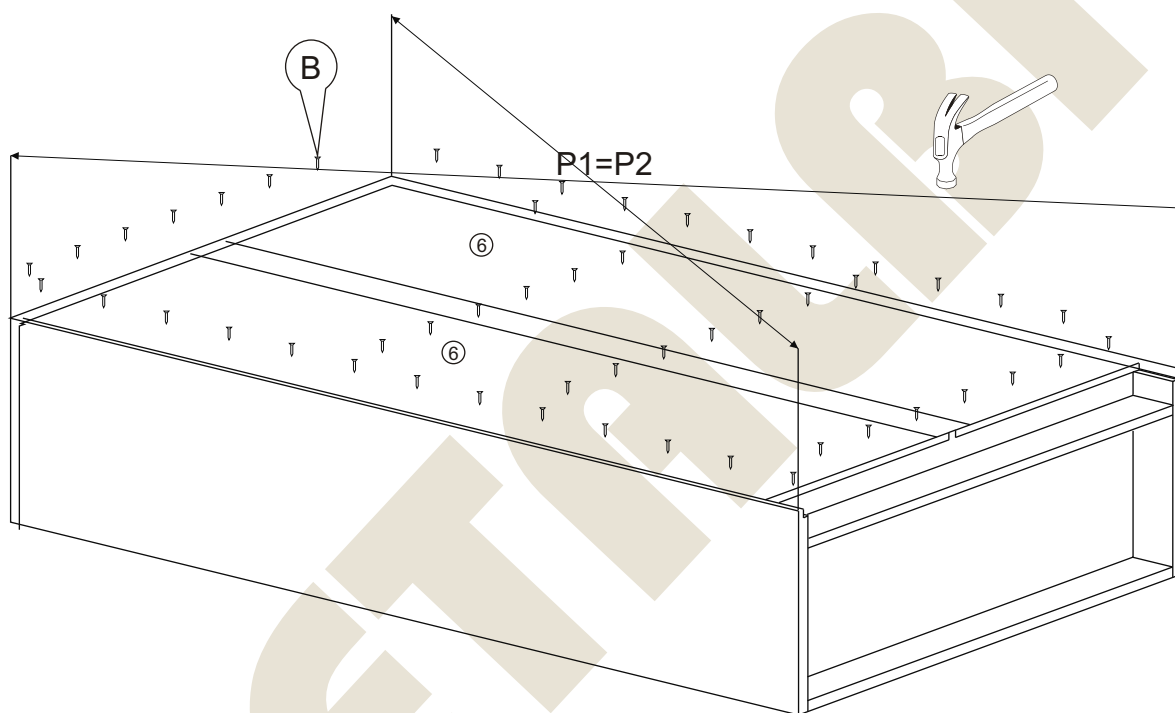
# Instrukcja montażu MAZUR MAXI 1850x800x500

METALBIT



# Instrukcja montażu MAZUR MAXI 1850x800x500

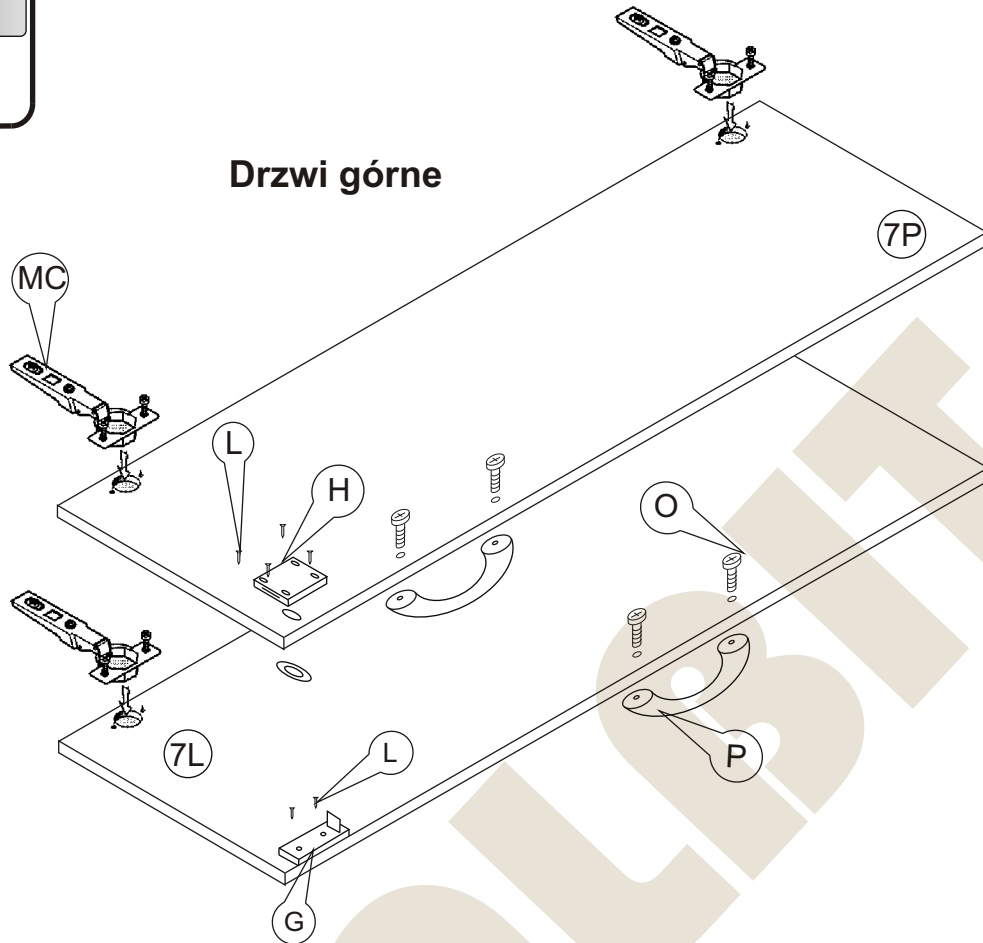
METALBIT



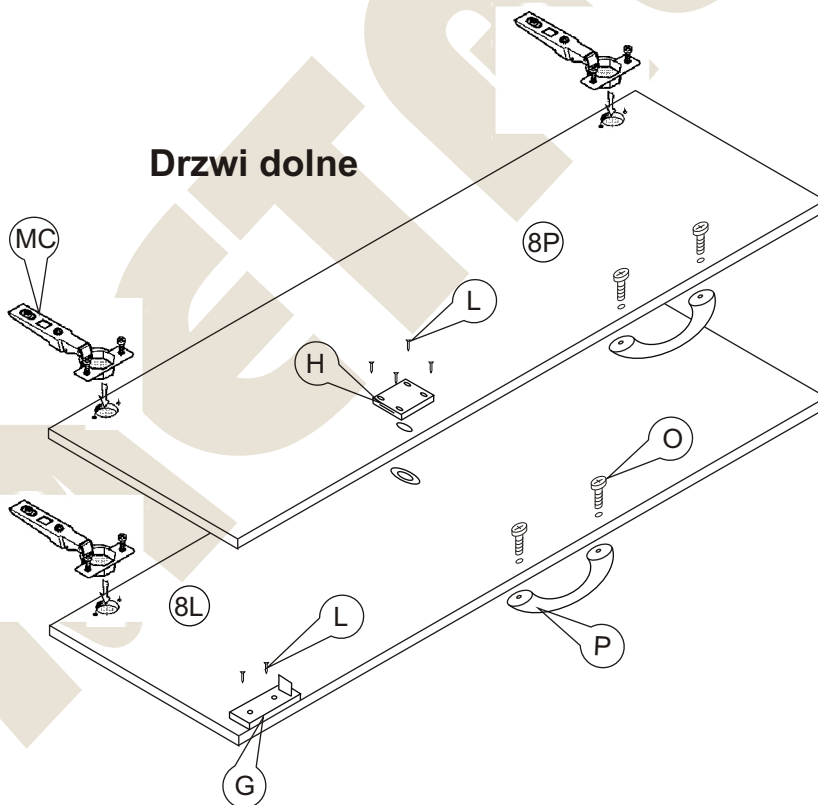
# Instrukcja montażu MAZUR MAXI 1850x800x500

METALBIT

## Drzwi górne

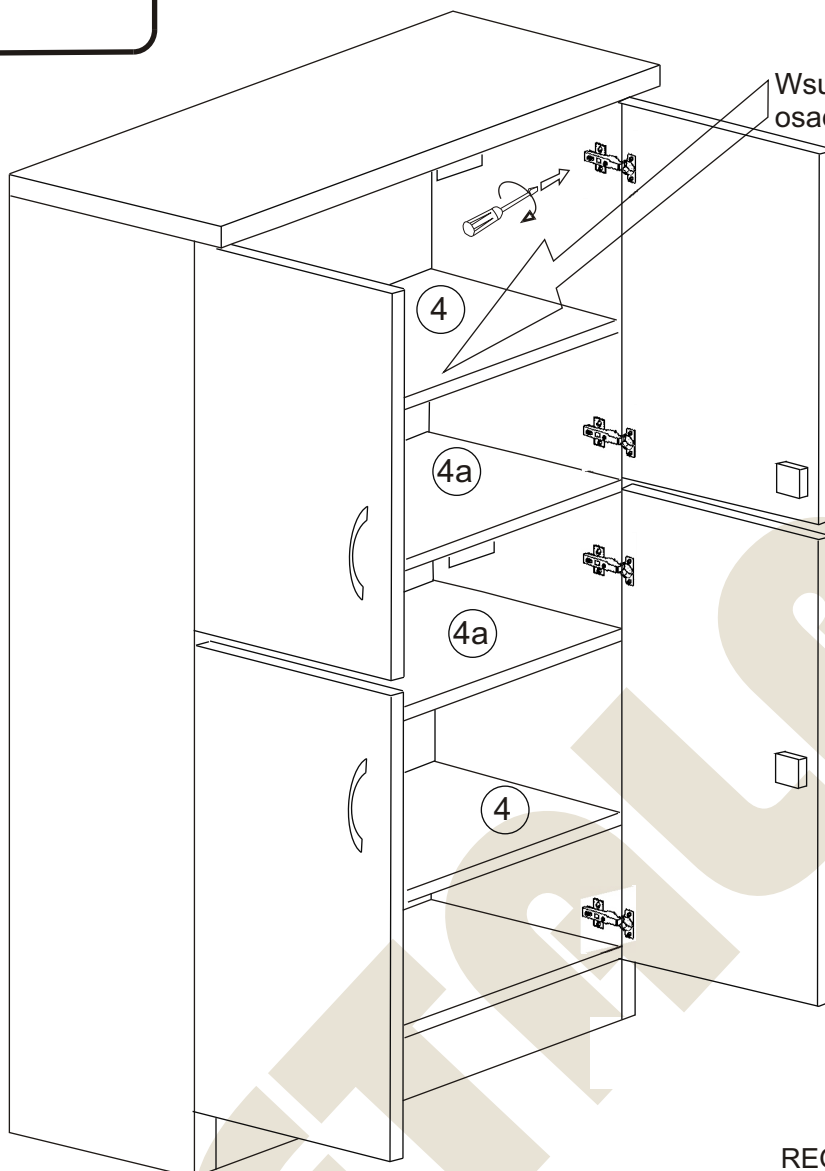


## Drzwi dolne

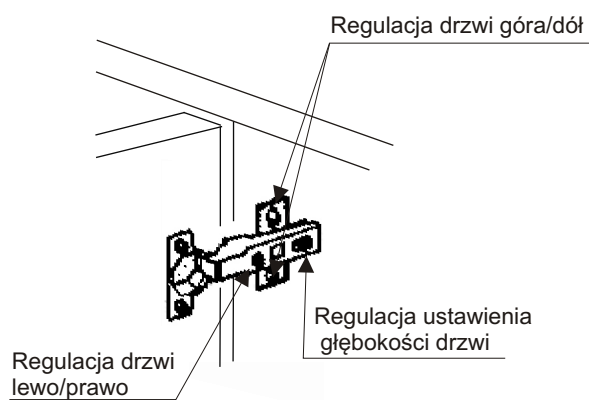


# Instrukcja montażu MAZUR MAXI 1850x800x500

METALBIT



## REGULACJA DRZWI



Więcej instrukcji i filmy montażowe dostępne na stronie  
[www.metalbit.com.pl/instrukcje\\_montazu](http://www.metalbit.com.pl/instrukcje_montazu)

Metalbit Producent - meble szkolne, przedszkolne i biurowe [www.metalbit.com.pl](http://www.metalbit.com.pl) [www.szkolniak.pl](http://www.szkolniak.pl)  
78-460 Barwice ul. Zwycięzców 26 tel. (94) 373 23 95 tel. (94) 372 24 10 fax (94) 373 23 95