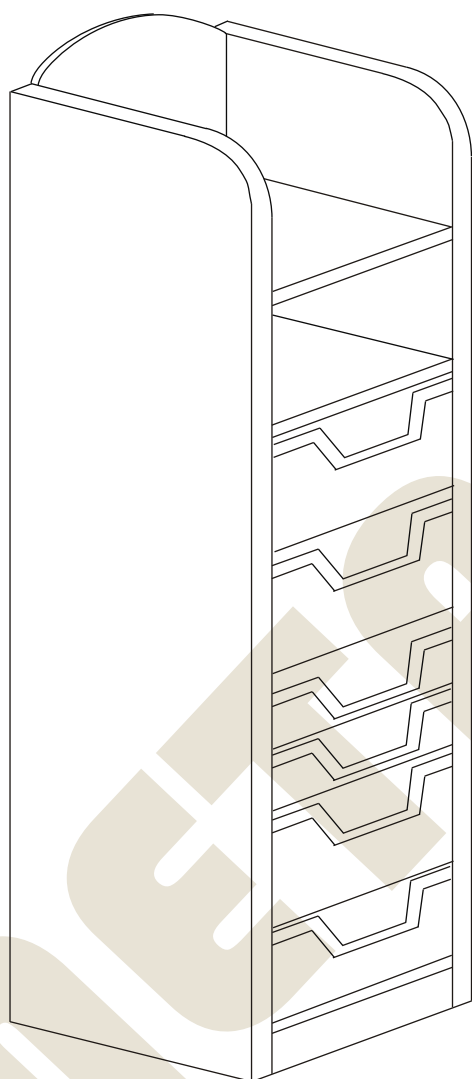


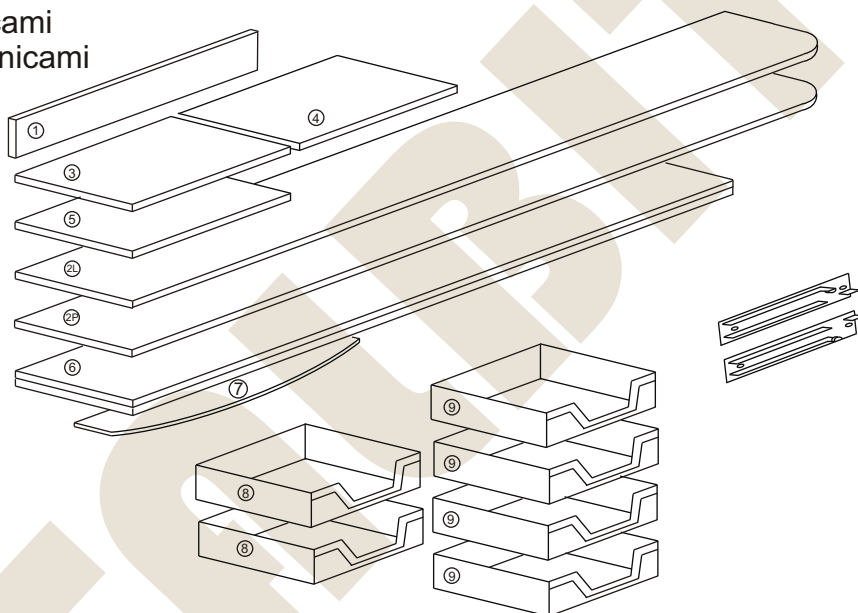
METALBIT

Instrukcja montażu PRIMO 214 1520x359x450



Instrukcja montażu PRIMO 214 1520x359x450

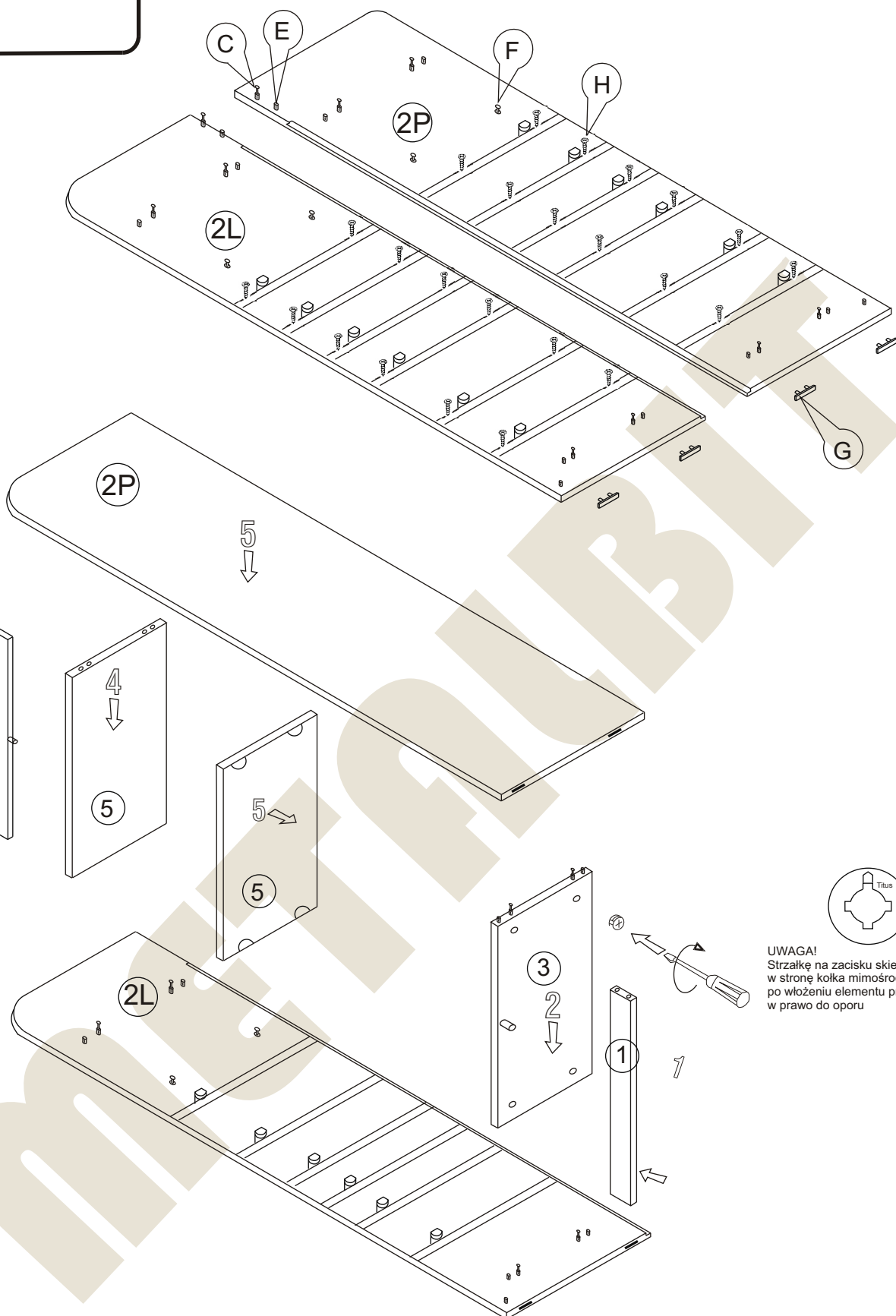
- 1 - cokół - 323 x 50
- 2L - bok lewy - 1373 x 450
- 2P - bok prawy - 1373 x 450
- 3 - wieniec dolny - 323 x 447
- 4 - wieniec górny - 323 x 450
- 5 - półka - 323 x 447
- 6 - plecy - 1207 x 345
- 7 - aplikacja - 323 x 245
- 8 - pojemnik mały z przewodnicami
- 9 - pojemnik średni z przewodnicami



Nr		Il.szt
A	Wkręt 2,5x20	30
B	Zacisk mimośrodowy	10
C	Kołek mimośrodowy	10
D	Złącze snapfix	4
E	Kołek dREW 8x35	14
F	Wkręt złącza snapfix	4
G	Ślizgacz	4

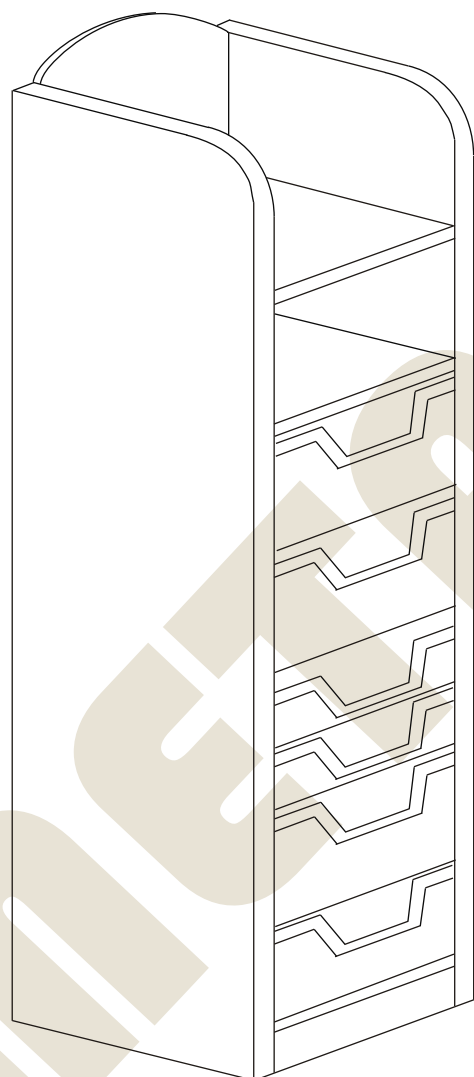
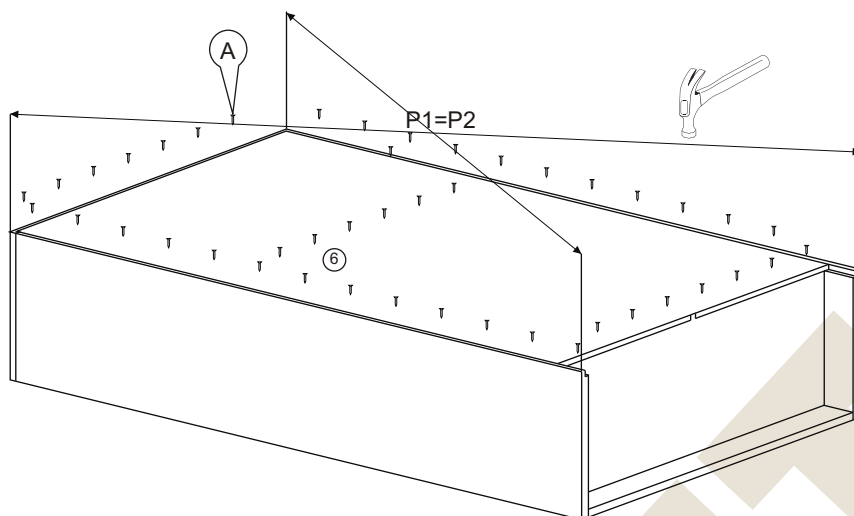
Nr		Il.szt
H	Wkręt 3x13	24
I	Zaślepka mimośrodowa	4
K		
L		
M		
N		
O		

Instrukcja montażu PRIMO 214 1520x359x450



METALBIT

Instrukcja montażu PRIMO 214 1520x359x450



Więcej instrukcji i filmy montażowe dostępne na stronie
www.metalbit.com.pl/instrukcje_montazu

Metalbit Producent - meble szkolne, przedszkolne i biurowe www.metalbit.com.pl www.szkolniak.pl
78-460 Barwice ul. Zwycięzców 26 tel. (94) 373 23 95 tel. (94) 372 24 10 fax (94) 373 23 95