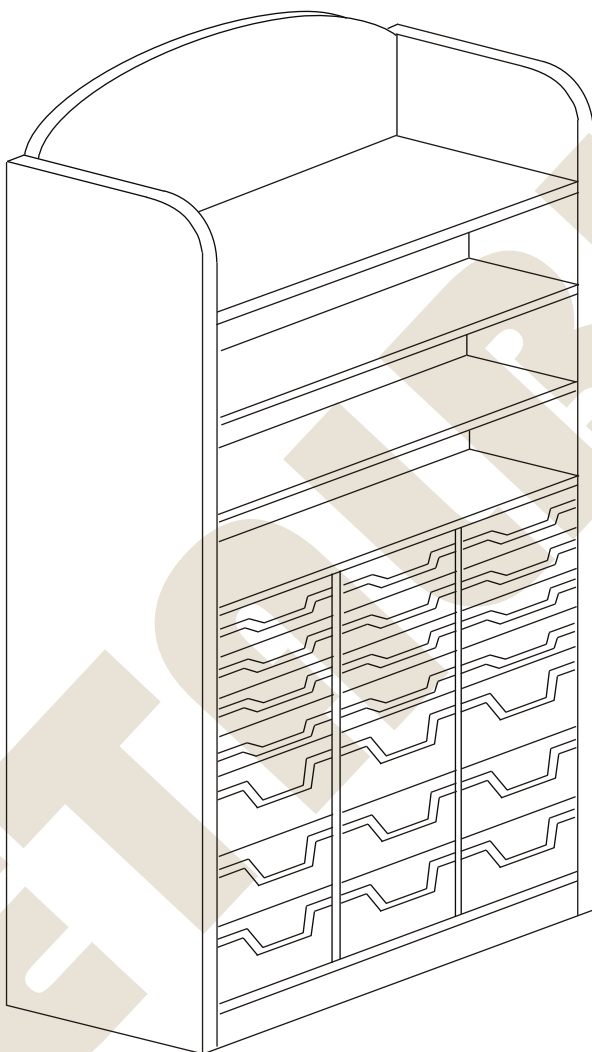
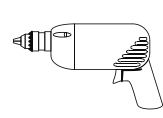
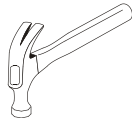
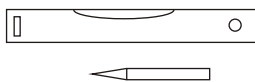


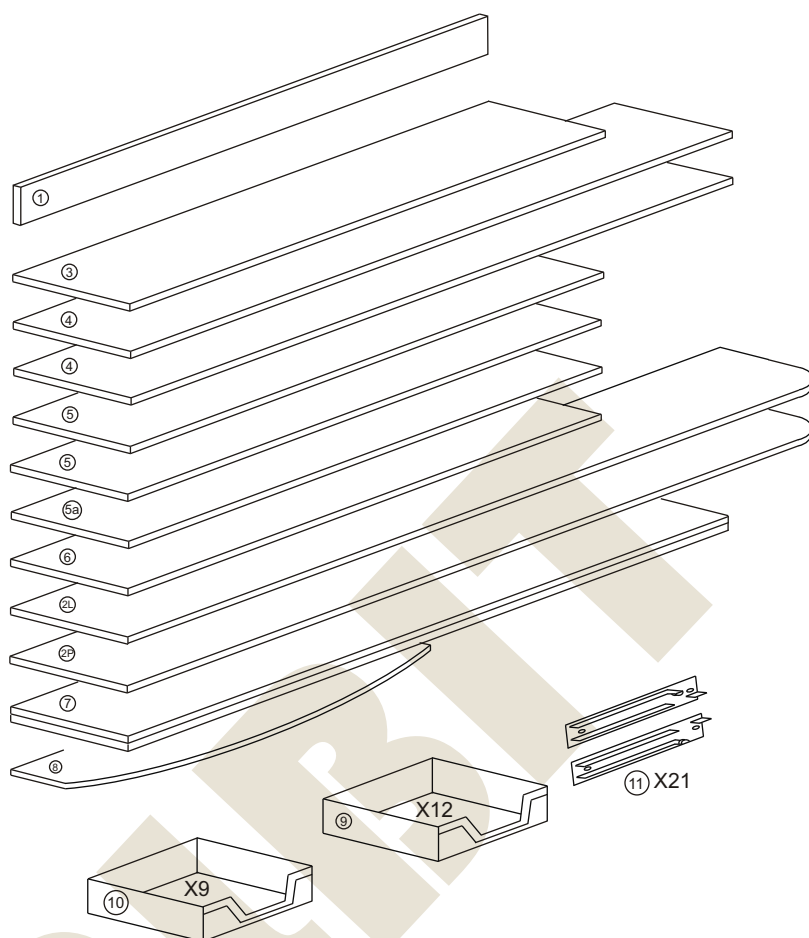
Instrukcja montażu PRIMO 220 2020x1041x450

METALBIT



Instrukcja montażu PRIMO 220 2020x1041x450

- | | |
|----------------------|---------------|
| 1 - cokół | - 1005 x 50 |
| 2L - bok lewy | - 1873 x 450 |
| 2P - bok prawy | - 1873 x 450 |
| 3 - wieniec dolny | - 1005 x 447 |
| 4 - przegroda | - 942 x 427 |
| 5 - półka | - 1005 x 427 |
| 5a - półka | - 1005 x 427 |
| 6 - wieniec górny | - 1005 x 450 |
| 7 - plecy | - 1707 x 1027 |
| 8 - aplikacja | - 252 x 1005 |
| 9 - pojemnik mały | |
| 10 - pojemnik średni | |
| 11 - prowadnice | |

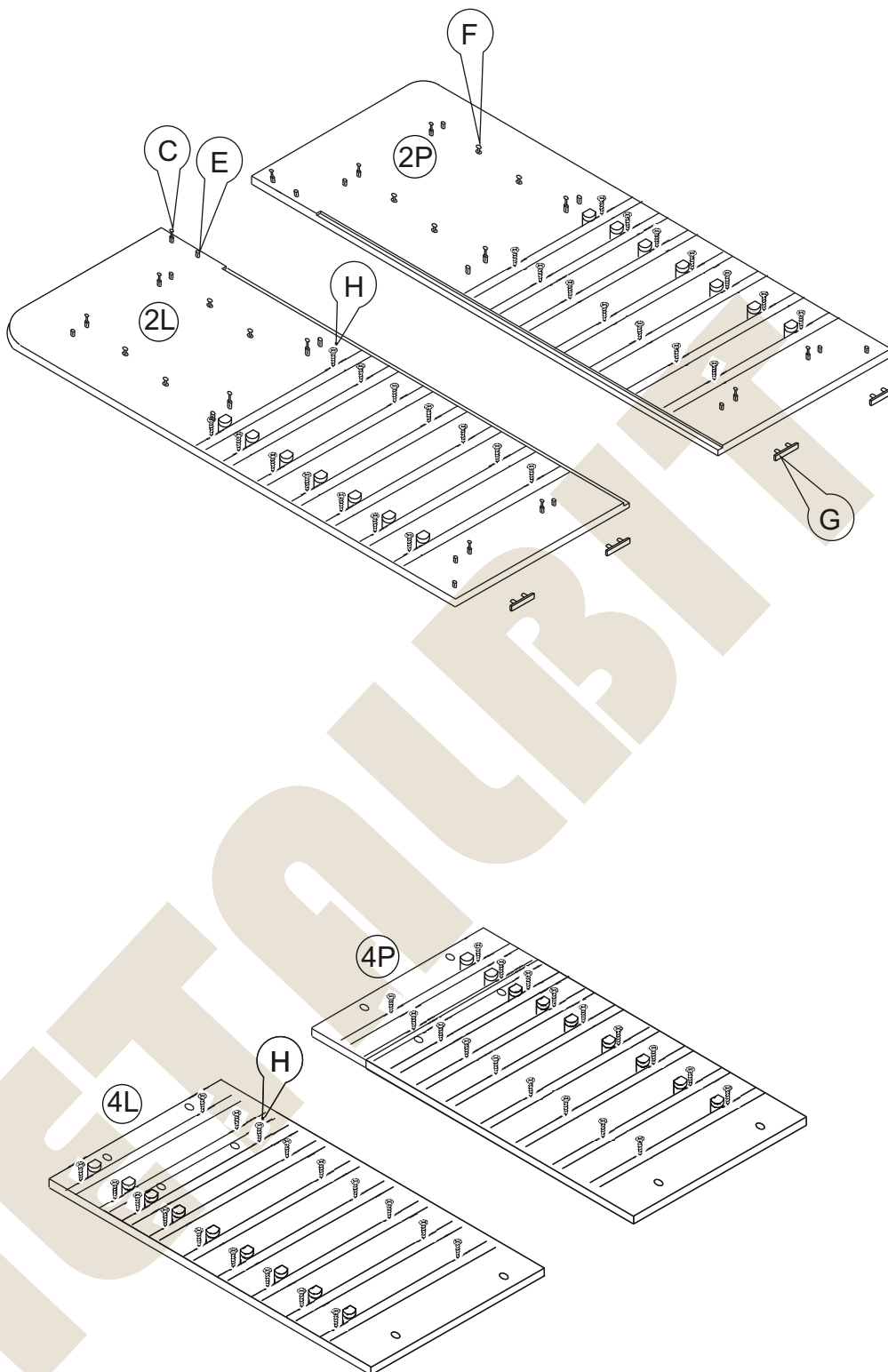


Nr		Il.szt
A	Wkręt 2,5x20	30
B	Zacisk mimośrodowy	22
C	Kołek mimośrodowy	22
D	Złącze snapfix	8
E	Kołek drewn 8x35	26
F	Wkręt złącza snapfix	8
G	Ślizgacz	4

Nr		Il.szt
H	Wkręt 3x13	84
I	Zaślepka mimośrodowy	12
K		
L		
M		
N		

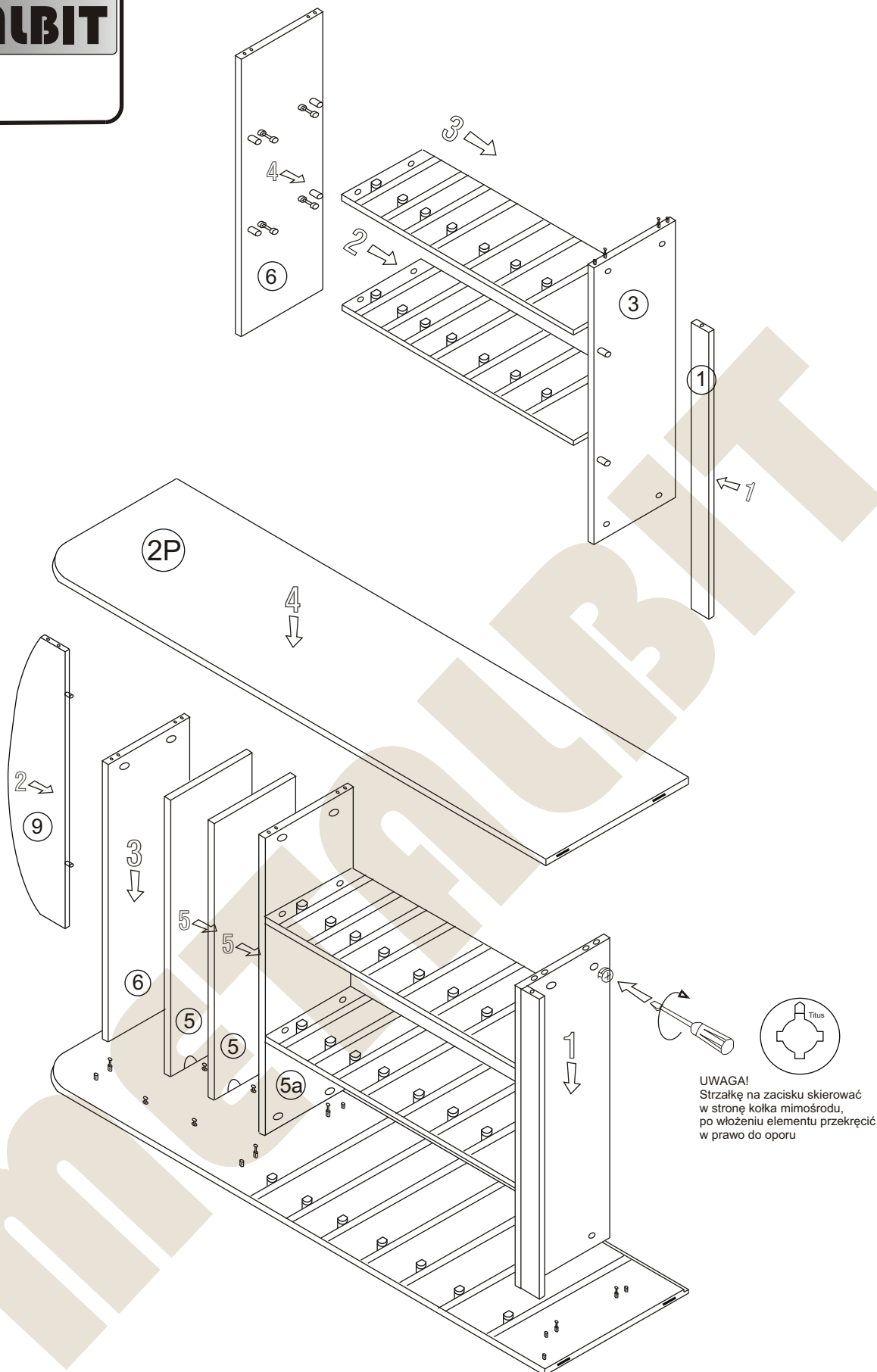
Instrukcja montażu PRIMO 220 2020x1041x450

METALBIT



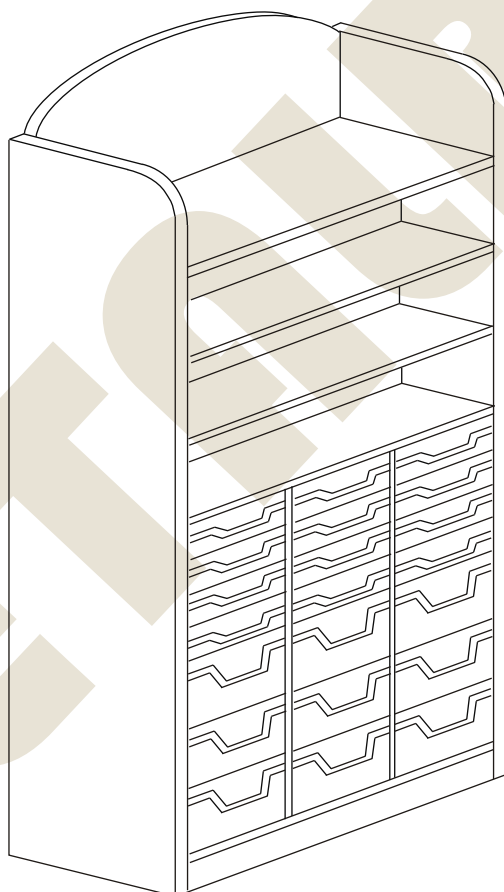
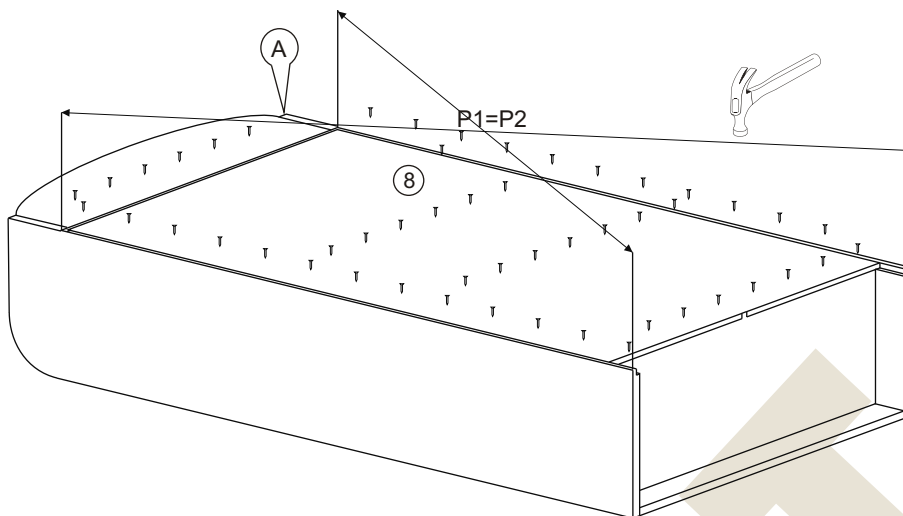
Instrukcja montażu PRIMO 220 2020x1041x450

METALBIT



Instrukcja montażu PRIMO 220 2020x1041x450

METALBIT



Więcej instrukcji i filmy montażowe dostępne na stronie
www.metalbit.com.pl/instrukcje_montazu

Metalbit Producent - meble szkolne, przedszkolne i biurowe www.metalbit.com.pl www.szkolniak.pl
78-460 Barwice ul. Zwycięzców 26 tel. (94) 373 23 95 tel. (94) 372 24 10 fax (94) 373 23 95