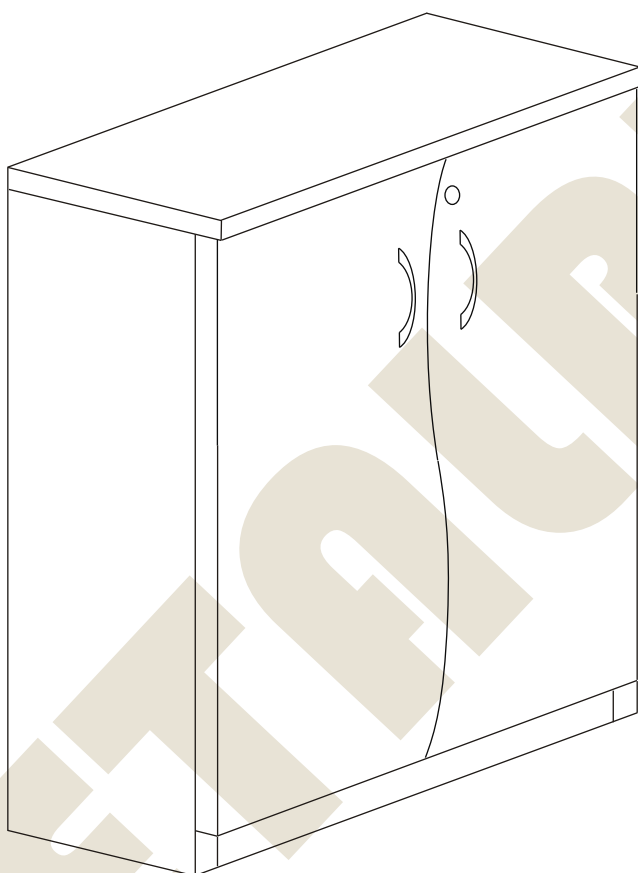
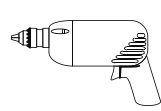
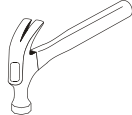
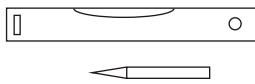
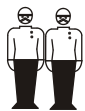


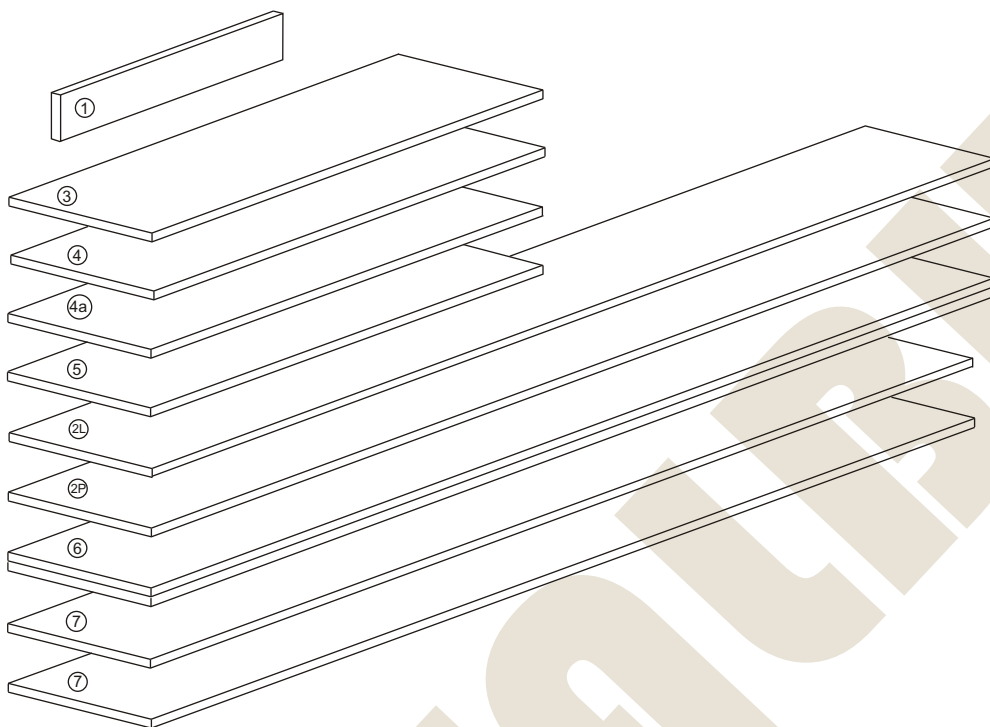
METALBIT

Instrukcja montażu FALA 21 1150x800x400



Instrukcja montażu FAŁA 21 1150x800x400

1 - cokół	- 764 x 80
2L - bok lewy	- 1138 x 380
2P - bok prawy	- 1138 x 380
3 - wieniec dolny	- 764 x 377
4 - półka	- 764 x 377
4a - półka stała	- 764 x 377
5 - wieniec górny	- 801 x 400
6 - plecy gr 3 mm	- 1064 x 788
7 - drzwi	- 1047 x 394

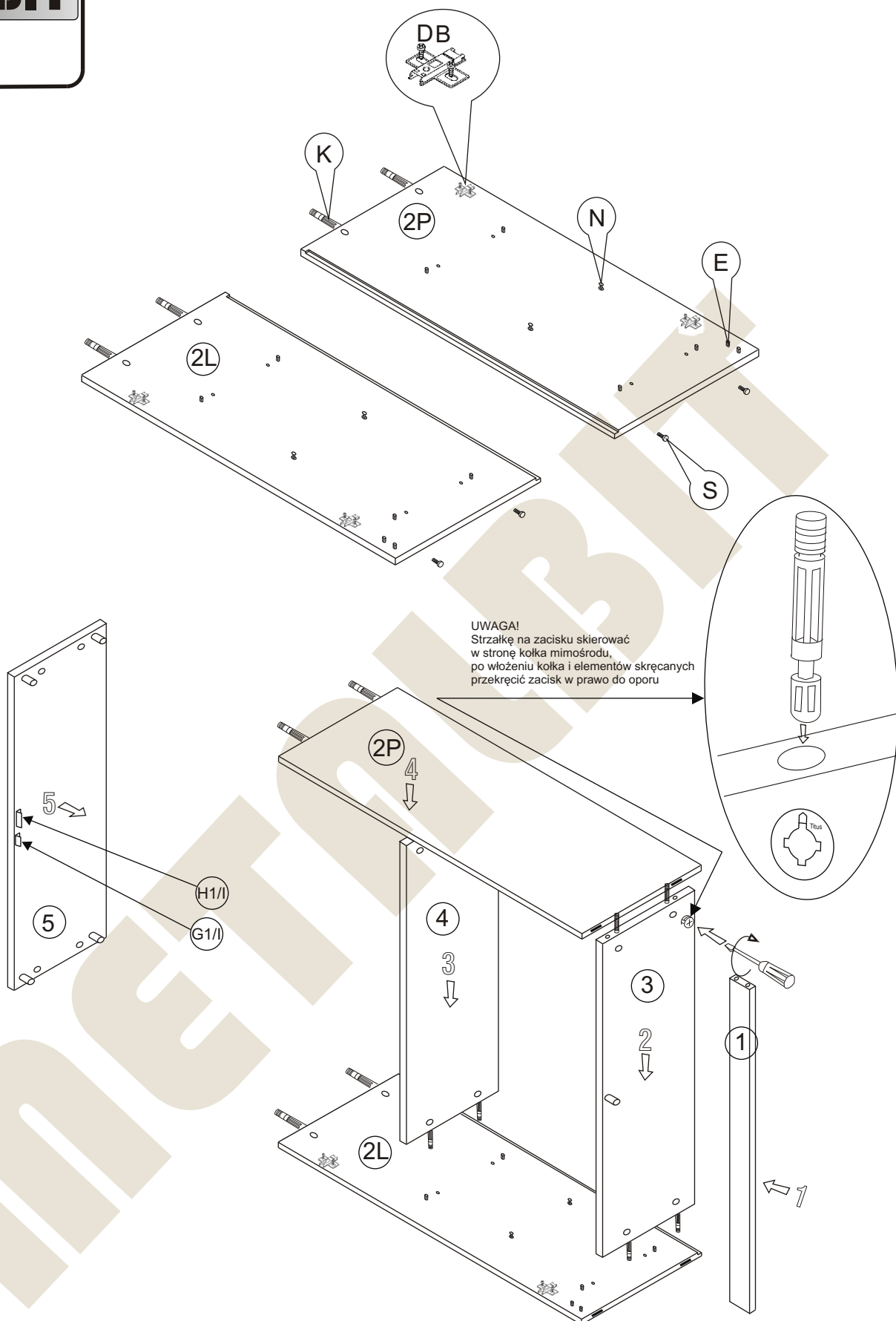


Nr		Il.szt
A	Wkręt 2,5x20	30
B	Prowadnik zawiasu	4
C	Zawias wpuszczany	4
D	Wkręt przewodnika	8
E	Kołek drewn 8x35	17
F	Zaślepka mimośrod	4

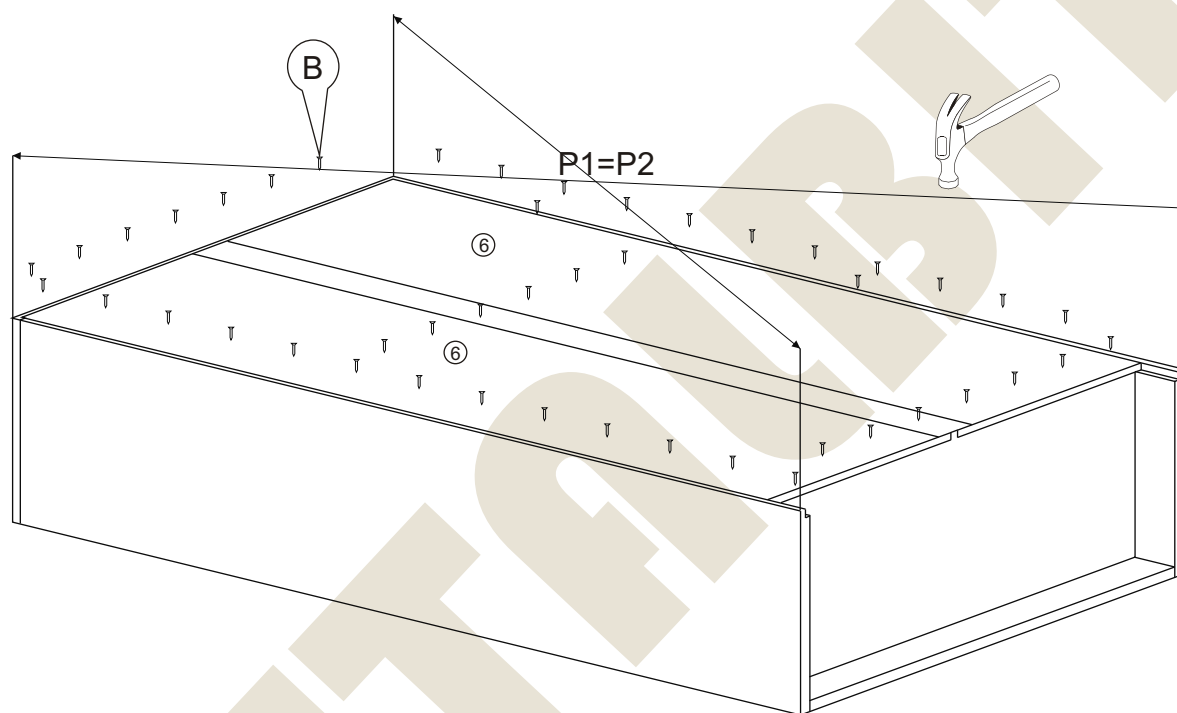
Nr		Il.szt
G	G1 Zasuwna	1
H	H1 Zamek	1
I	Wkręt 3x13	4
J	Zacisk mimośrod	12
K	Kołek mimośrod	12
L	Wkręt 3x20	6

Nr		Il.szt
M	Wkręt 4x16	8
N	Podpórka półki	4
O	Wkręt M4 x 25	4
P	Uchwyt	2
R		
S	Regulator	4
T		

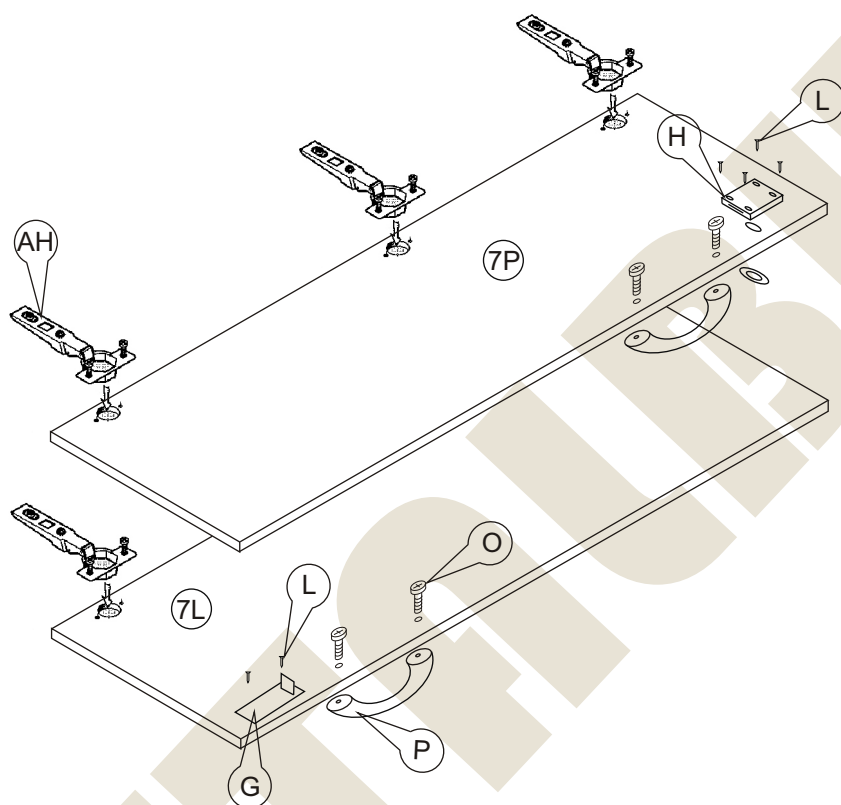
Instrukcja montażu FALA 21 1150x800x400



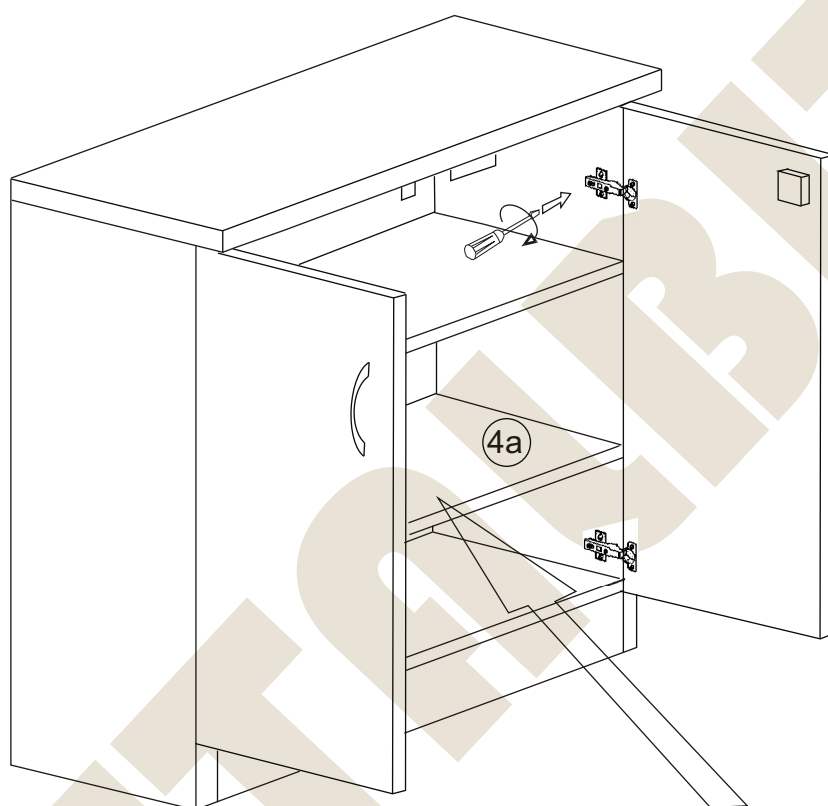
Instrukcja montażu FAŁA 21 1150x800x400



Instrukcja montażu FAŁA 21 1150x800x400



Instrukcja montażu FALA 21 1150x800x400



Wsunąć półkę i naciskając w dół
osadzić ją na kołkach

Więcej instrukcji i filmy montażowe dostępne na stronie
www.metalbit.com.pl/instrukcje_montazu

Metalbit Producent - meble szkolne, przedszkolne i biurowe www.metalbit.com.pl www.szkolniak.pl
78-460 Barwice ul. Zwycięzców 26 tel. (94) 373 23 95 tel. (94) 372 24 10 fax (94) 373 23 95