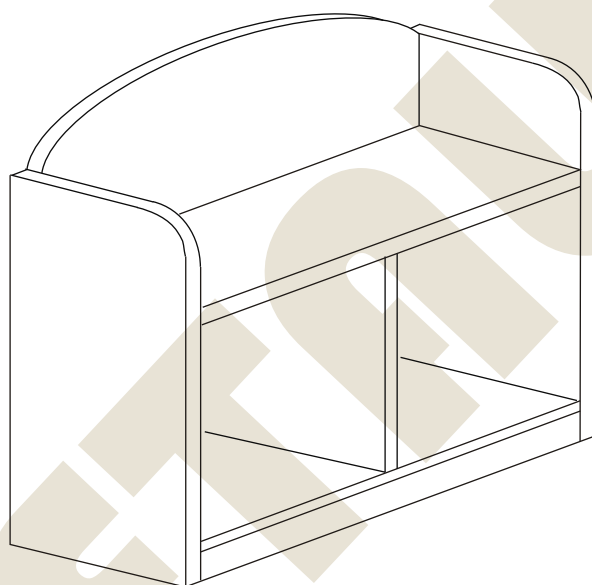


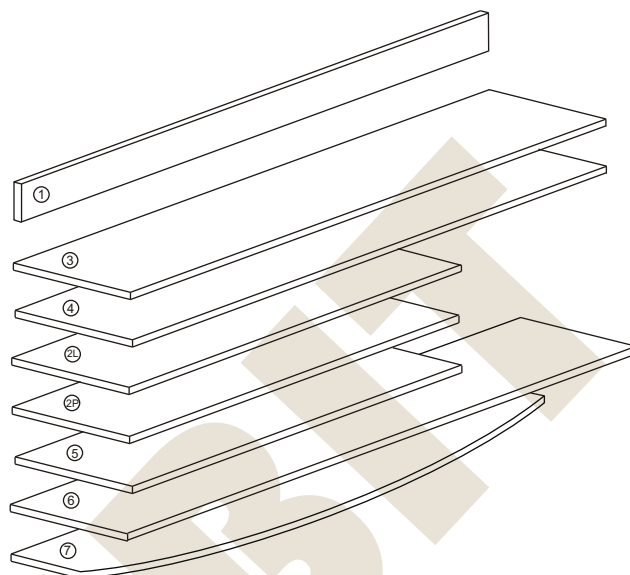
METALBIT

Instrukcja montażu PRIMO 122 814x1041x450



Instrukcja montażu PRIMO 122 814x1041x450

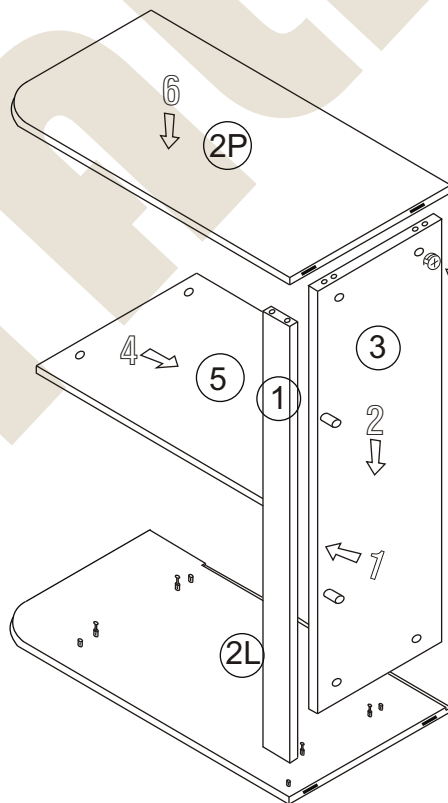
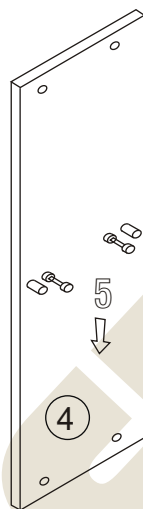
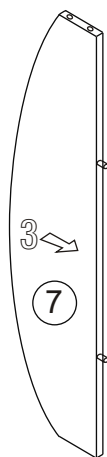
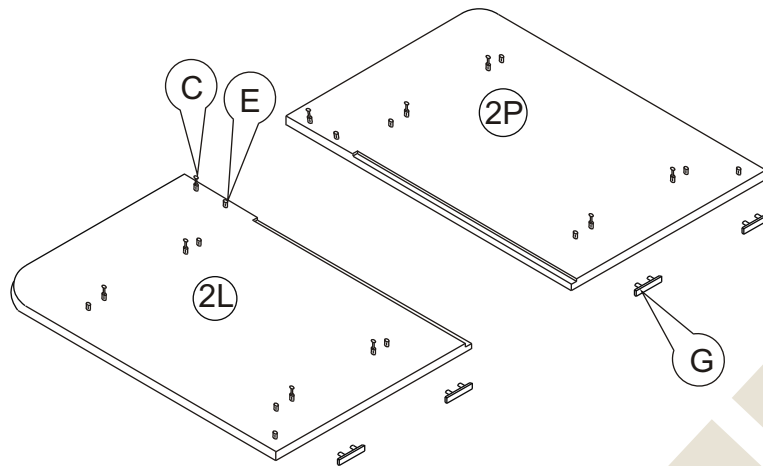
- | | | |
|----|-----------------|--------------|
| 1 | - cokół | - 1005 x 50 |
| 2L | - bok lewy | - 667 x 450 |
| 2P | - bok prawy | - 667 x 450 |
| 3 | - wieniec dolny | - 1005 x 447 |
| 4 | - wieniec górny | - 1045 x 450 |
| 5 | - przegroda | - 471 x 447 |
| 6 | - plecy | - 501 x 1027 |
| 7 | - aplikacja | - 252 x 1005 |



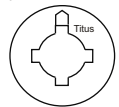
Nr		Il. szt
A	Wkręt 2,5x20	30
B	Zacisk mimośrodowy	14
C	Kołek mimośrodowy	14
D	Blaszka zaczepowa	4
E	Kołek drewn 8x35	20
F	Zaślepka mimośrodowy	6
G	Ślizgacz	4

Instrukcja montażu PRIMO 122 814x1041x450

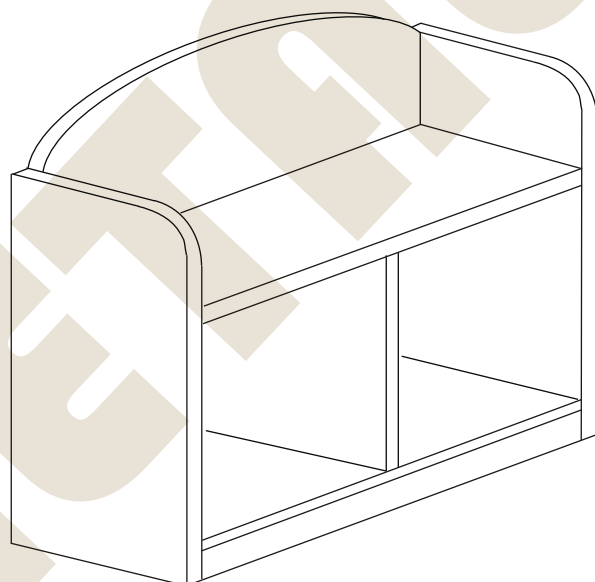
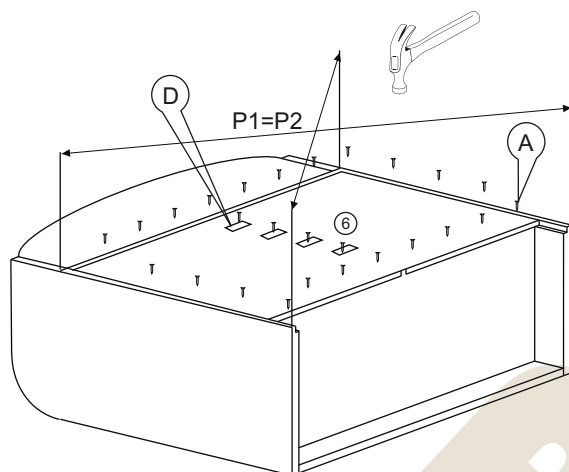
METALBIT



UWAGA!
Strzałkę na zacisku skierować
w stronę kolka mimośrodowego,
po włożeniu elementu przekręcić
w prawo do oporu



Instrukcja montażu PRIMO 122 814x1041x450



Więcej instrukcji i filmy montażowe dostępne na stronie
www.metalbit.com.pl/instrukcje_montazu

Metalbit Producent - meble szkolne, przedszkolne i biurowe www.metalbit.com.pl www.szkolniak.pl
78-460 Barwice ul. Zwycięzców 26 tel. (94) 373 23 95 tel. (94) 372 24 10 fax (94) 373 23 95