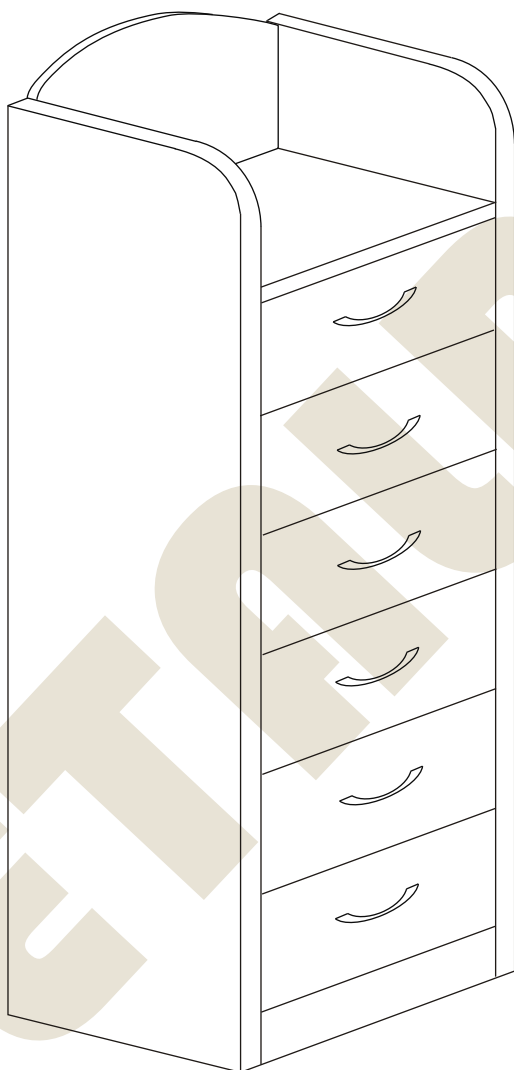


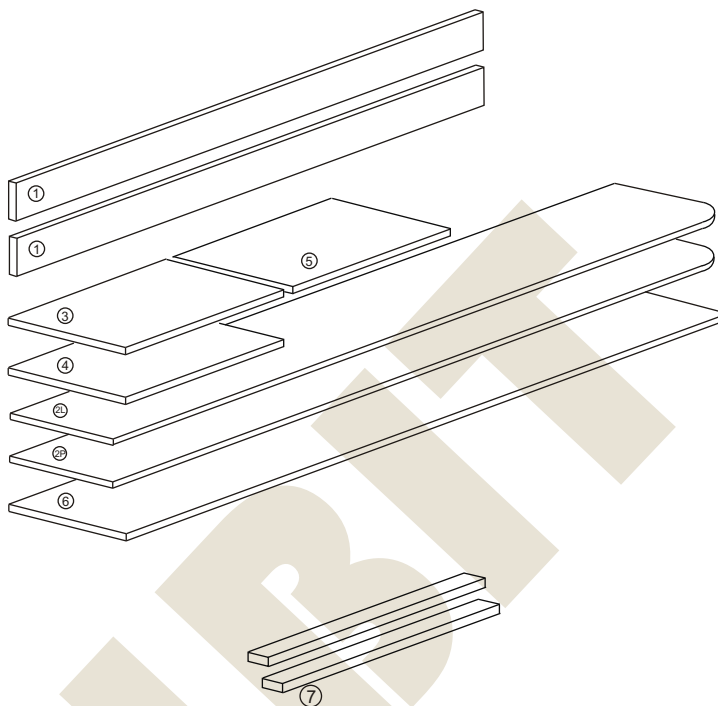
METALBIT

Instrukcja montażu PRIMO 39 1285x529x450

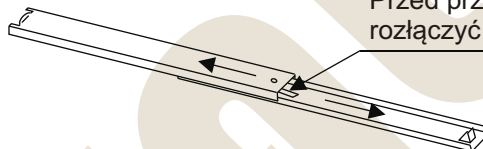







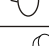
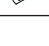
Instrukcja montażu PRIMO 39 1285x529x450

- 1 - cokół - 493 x 50
- 2L - bok lewy - 1138 x 450
- 2P - bok prawy - 1138 x 450
- 3 - wieniec dolny - 493 x 447
- 4 - półka - 493 x 300
- 5 - wieniec górny - 493 x 450
- 6 - plecy - 1207 x 515
- 7 - prowadnica szuflady - 6 kpl



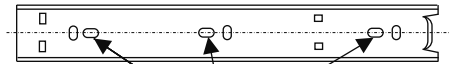
Przed przystąpieniem do montażu prowadnic rozłączyć części prowadnicy naciskając zatrzask



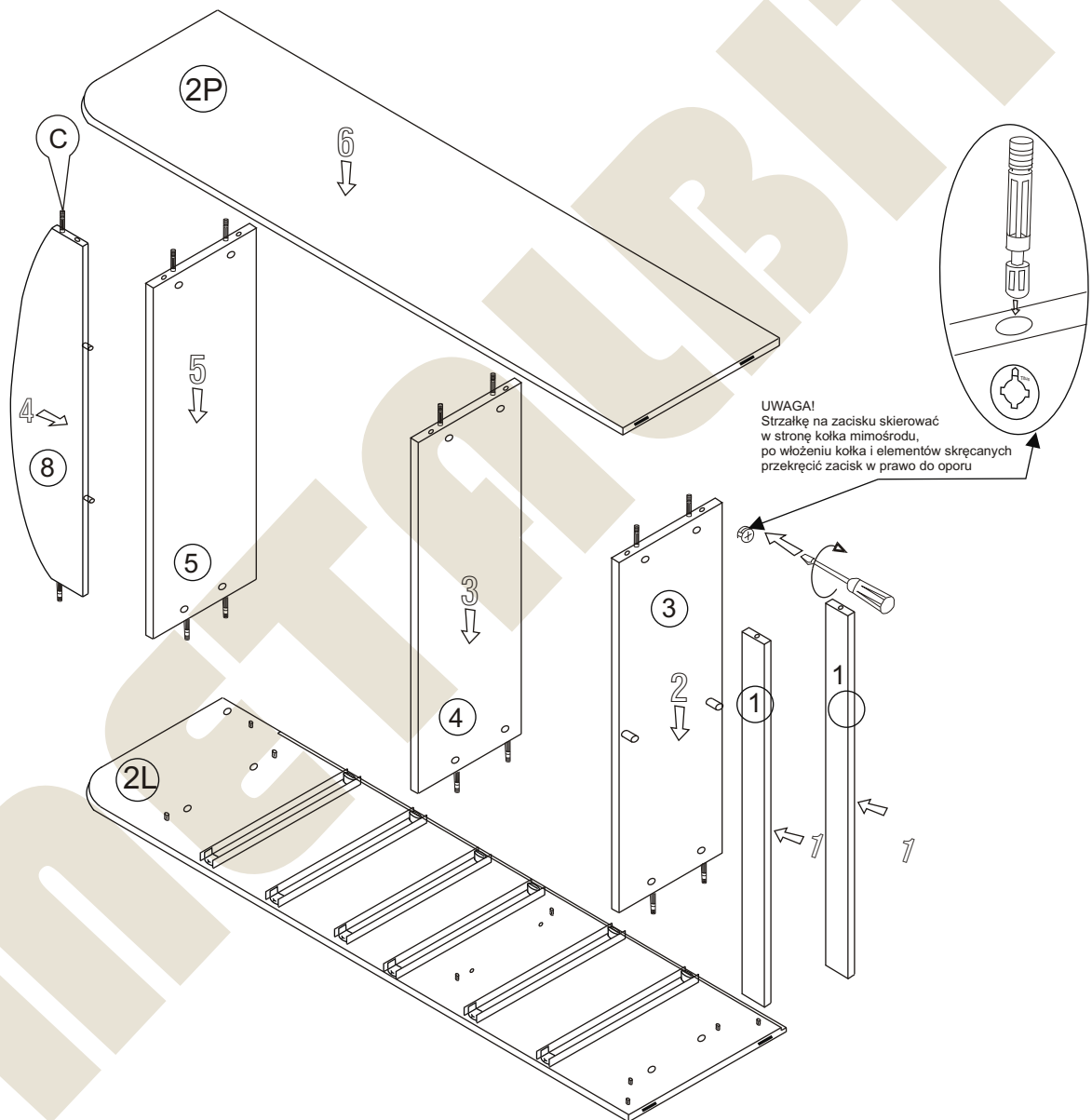
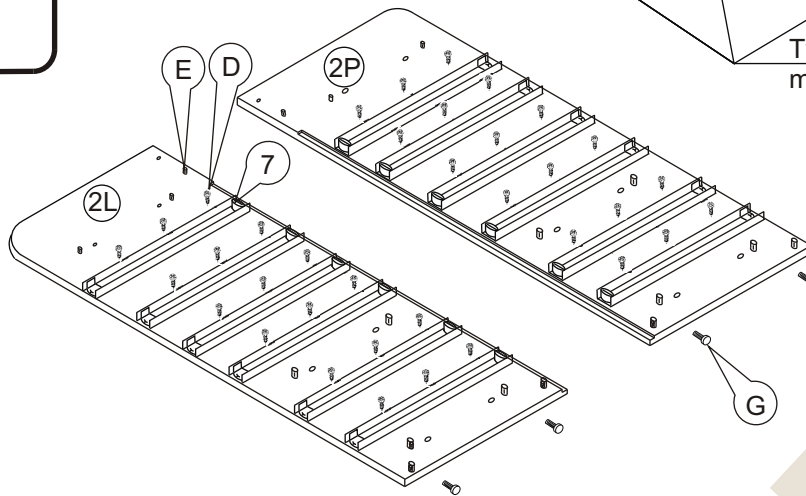
Nr		Il.szt
A	 Wkręt 2,5x20	30
B	 Zacisk mimośrodowy	14
C	 Kołek mimośrodowy	14
D	 Wkręt 6x9,5	36
E	 Kołek dREW 8x35	22
F	 Zaślepka mimośrodowy	8
G	 Regulator	4

Instrukcja montażu PRIMO 39 1285x529x450

Prowadnica

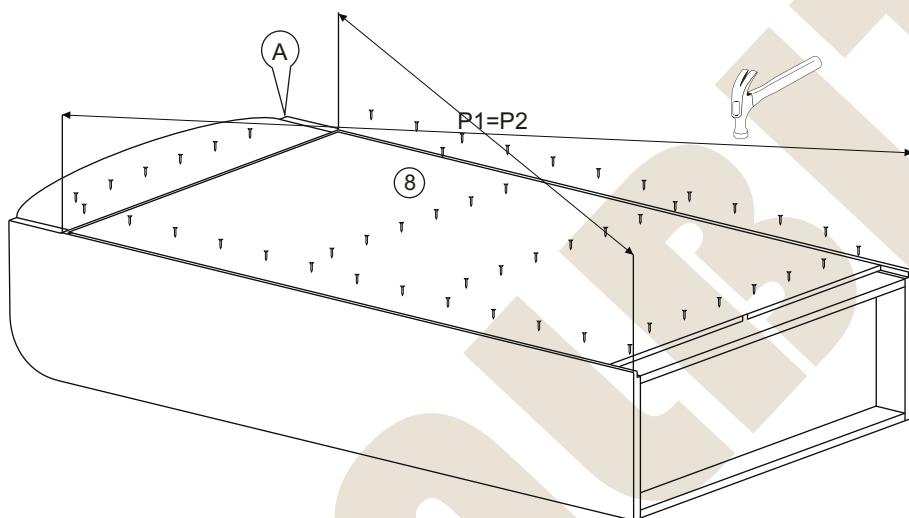


Tylko te otwory wykorzystać do montażu prowadnicy



UWAGA!
Strzałkę na zacisku skierować w stronę kołka mimośrodowego, po włożeniu kołka i elementów skręcanych przekręcić zacisk w prawo do oporu

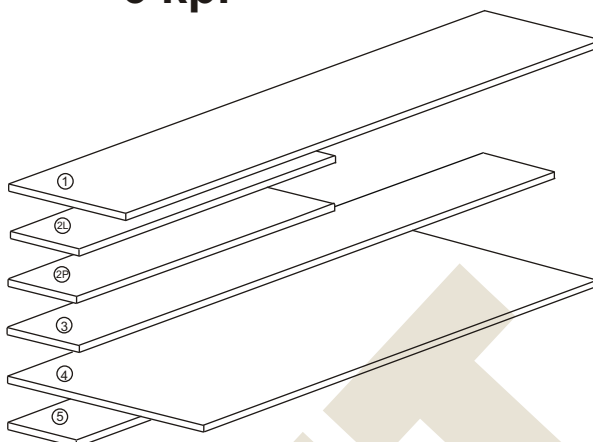
Instrukcja montażu PRIMO 39 1285x529x450



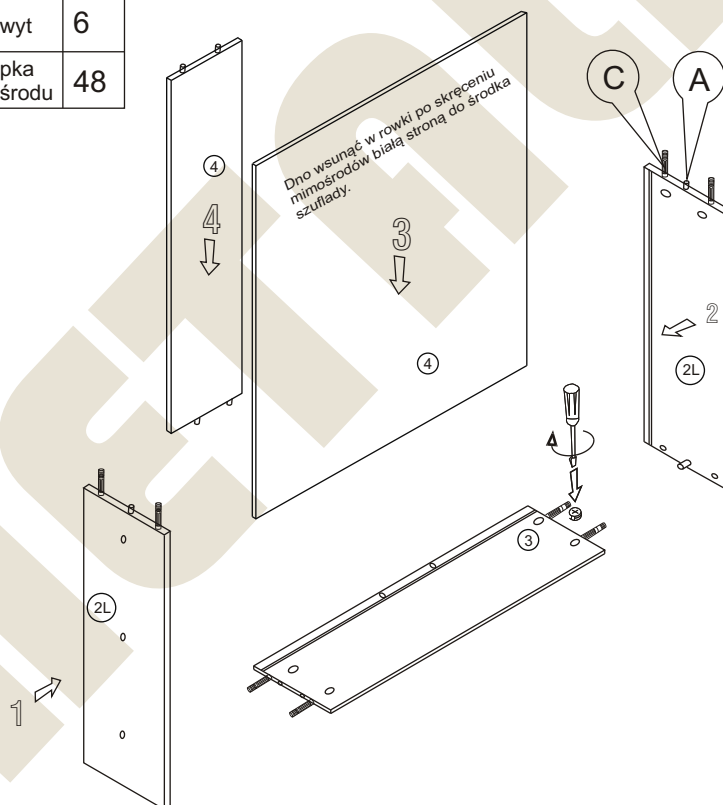
Instrukcja montażu PRIMO 39 1285x529x450

Montaż szuflady 6 kpl

- 1 - czoło szuflady - 153x488
- 2L - bok lewy - 401x130
- 2P - bok prawy - 401x130
- 3 - tył szuflady - 436x130
- 4 - dno szuflady - 394x451 gr3
- 5 - listwa - 382x120



Nr		Il.szt
A	Kołek dREW 8x35	24
B	Zacisk mimośrodowy	72
C	Kołek mimośrodowy	72
D	Wkręt 6x9,5	36
E	Wkręt M4 x 25	12
F	Uchwyt	6
G	Zaślepka mimośrodowa	48

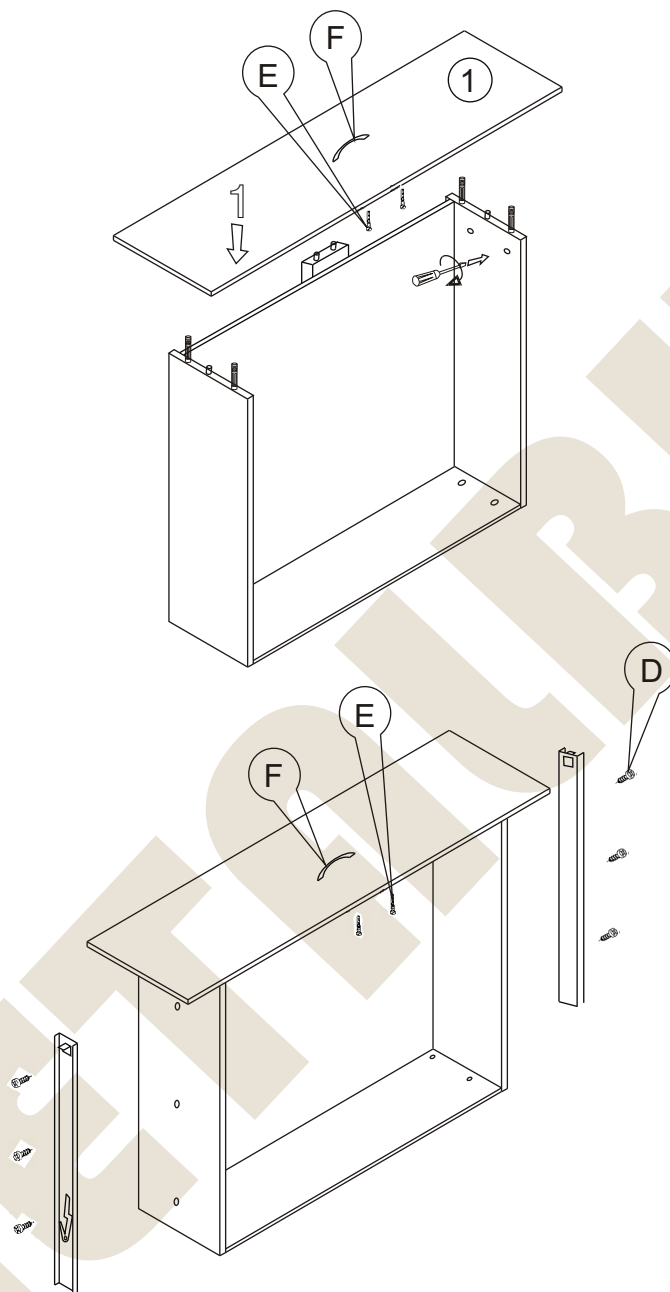


Więcej instrukcji i filmy montażowe dostępne na stronie
www.metalbit.com.pl/instrukcje_montazu

Metalbit Producent - meble szkolne, przedszkolne i biurowe www.metalbit.com.pl www.szkolniak.pl
78-460 Barwice ul. Zwycięzców 26 tel. (94) 373 23 95 tel. (94) 372 24 10 fax (94) 373 23 95

Instrukcja montażu PRIMO 39 1285x529x450

Montaż szuflady 6 kpl

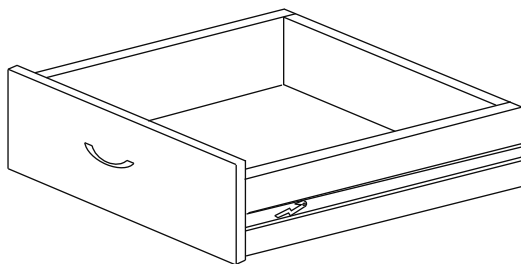


Więcej instrukcji i filmy montażowe dostępne na stronie
www.metalbit.com.pl/instrukcje_montazu

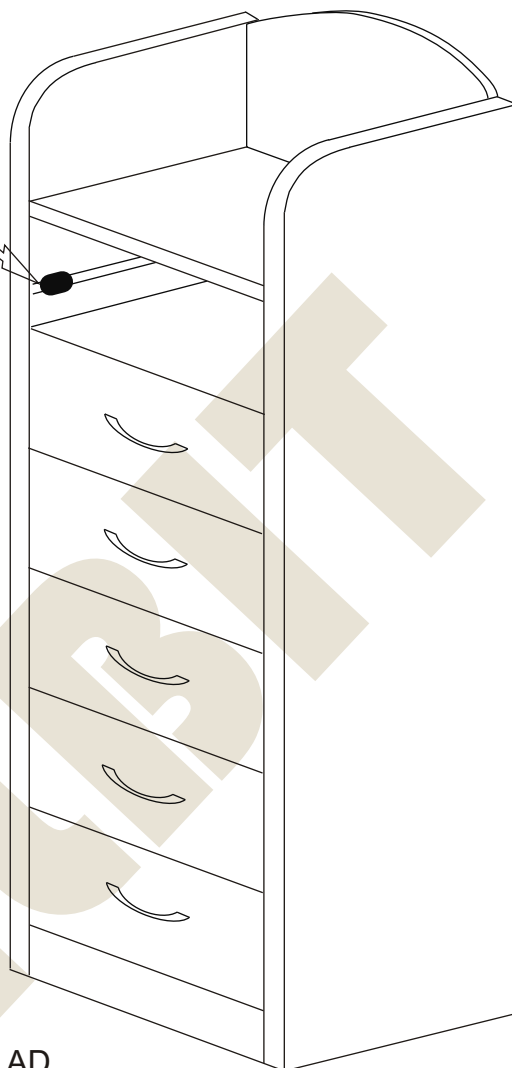
Metalbit Producent - meble szkolne, przedszkolne i biurowe www.metalbit.com.pl www.szkolniak.pl
78-460 Barwice ul. Zwycięzców 26 tel. (94) 373 23 95 tel. (94) 372 24 10 fax (94) 373 23 95

Instrukcja montażu PRIMO 39 1285x529x450

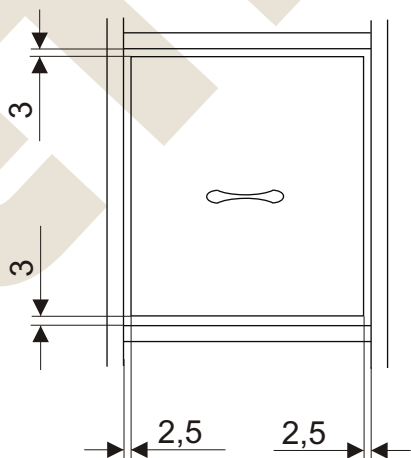
Przed włożeniem szuflady
łożyska prowadnic
przesunąć do przodu szafy.



Po włożeniu szuflad należy kilkakrotnie
dopchnąć je do tyłu i luzować w celu
dopasowania zderzaka



USTAWIENIE SZUFLAD



Więcej instrukcji i filmy montażowe dostępne na stronie
www.metalbit.com.pl/instrukcje_montazu

Metalbit Producent - meble szkolne, przedszkolne i biurowe www.metalbit.com.pl www.szkolniak.pl
78-460 Barwice ul. Zwycięzców 26 tel. (94) 373 23 95 tel. (94) 372 24 10 fax (94) 373 23 95