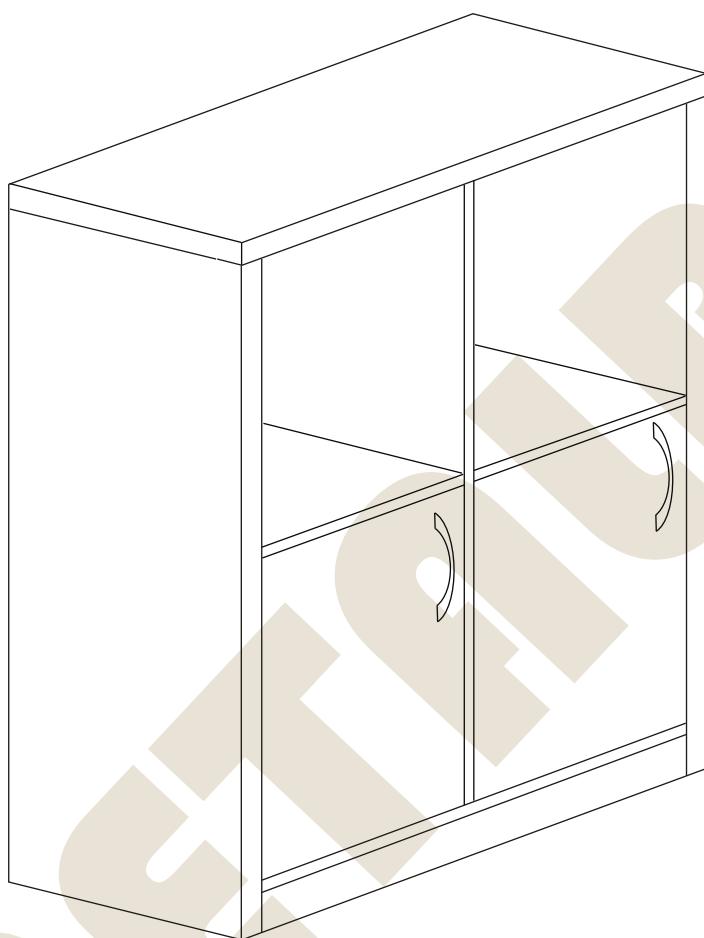


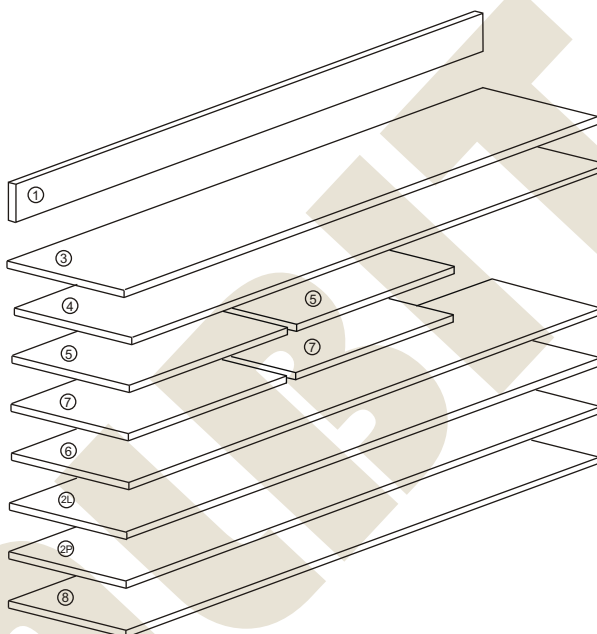
METALBIT

Instrukcja montażu PRIMO 156 1033x1045x450



Instrukcja montażu PRIMO 156 1033x1045x450

- | | |
|-------------------|--------------|
| 1 - cokół | - 1005 x 50 |
| 2L - bok lewy | - 1010 x 450 |
| 2P - bok prawy | - 1010 x 450 |
| 3 - wieniec dolny | - 1005 x 447 |
| 4 - przegroda | - 942 x 447 |
| 5 - półka | - 493 x 427 |
| 6 - wieniec górny | - 1043 x 450 |
| 7 - drzwi | - 467 x 488 |
| 8 - plecy | - 972 x 1027 |

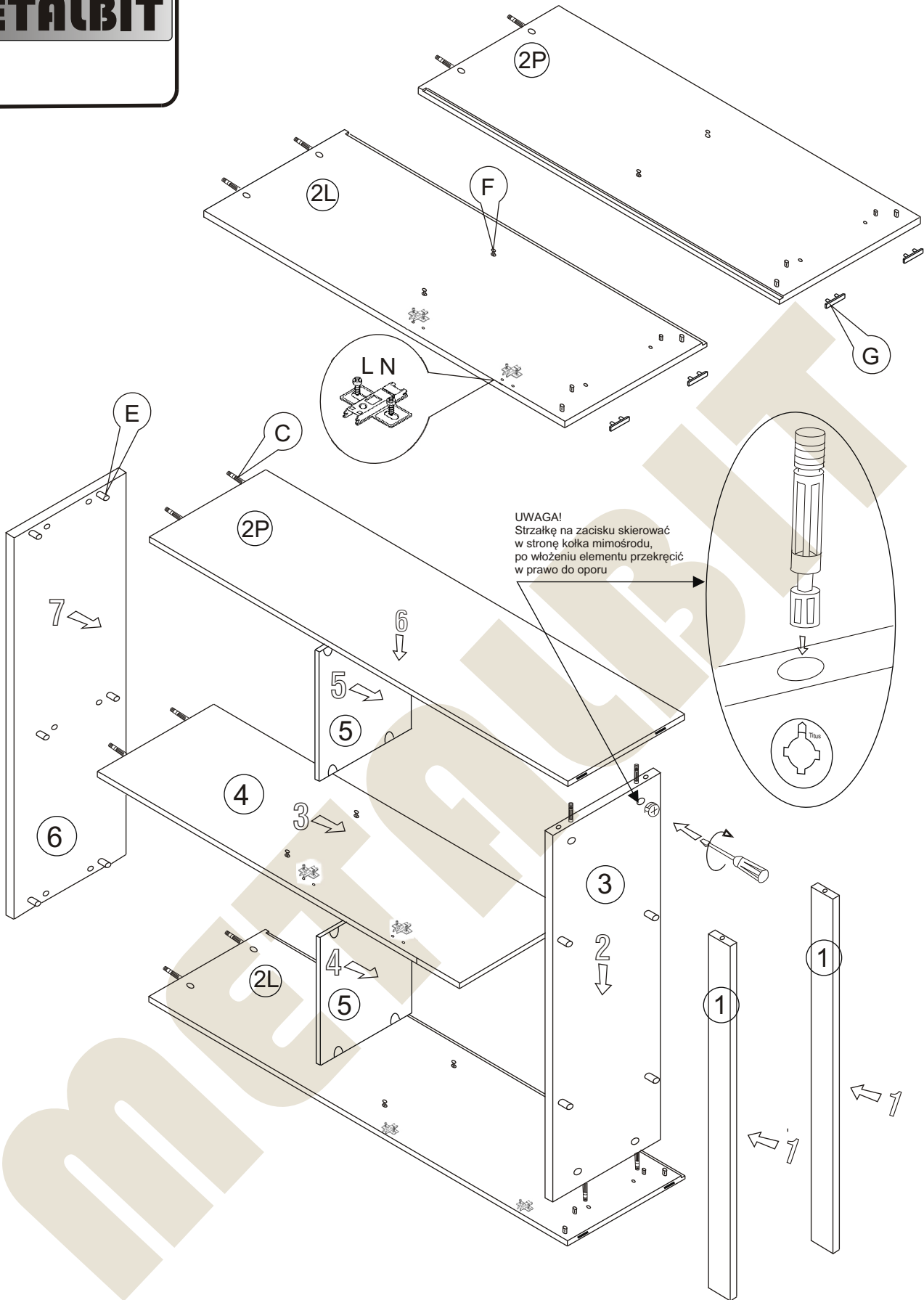


Nr		Il. szt
A	Wkręt 2,5x20	30
B	Zacisk mimośrodowy	12
C	Kółek mimośrodowy	12
D	Złącze snapfix	8
E	Kółek drewn 8x35	20
F	Wkręt złącza snapfix	8
G	Ślizgacz	4

Nr		Il. szt
H	Wkręt 4x16	8
I	Wkręt M4 x 25	4
K	Uchwyt	2
L	Prowadnik zawiasu	4
M	Zawias wpuszczany	4
N	Wkręt prowadnika	16
O	Zaślepka mimośrodowa	12

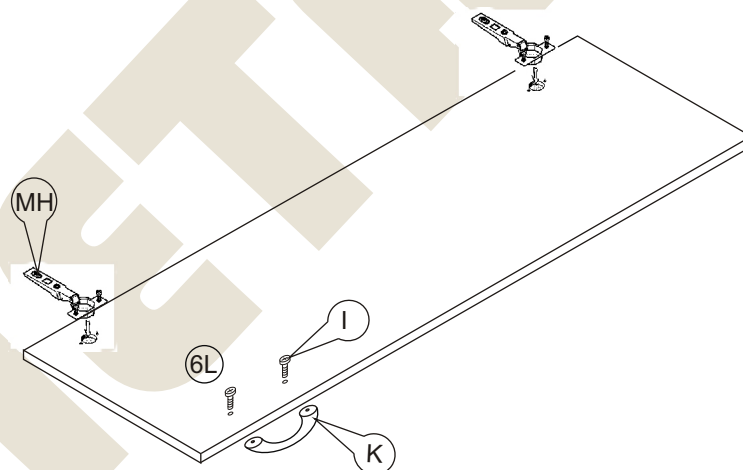
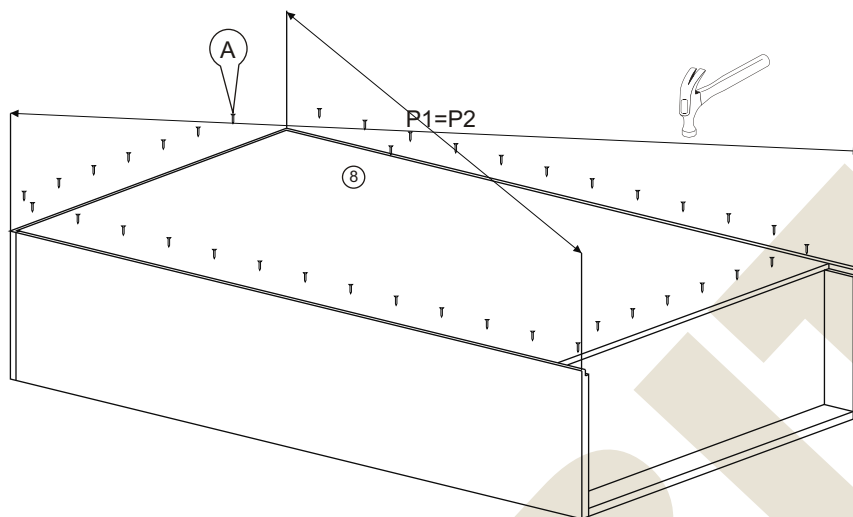
Instrukcja montażu PRIMO 156 1033x1045x450

METALBIT



Instrukcja montażu PRIMO 156 1033x1045x450

METALBIT

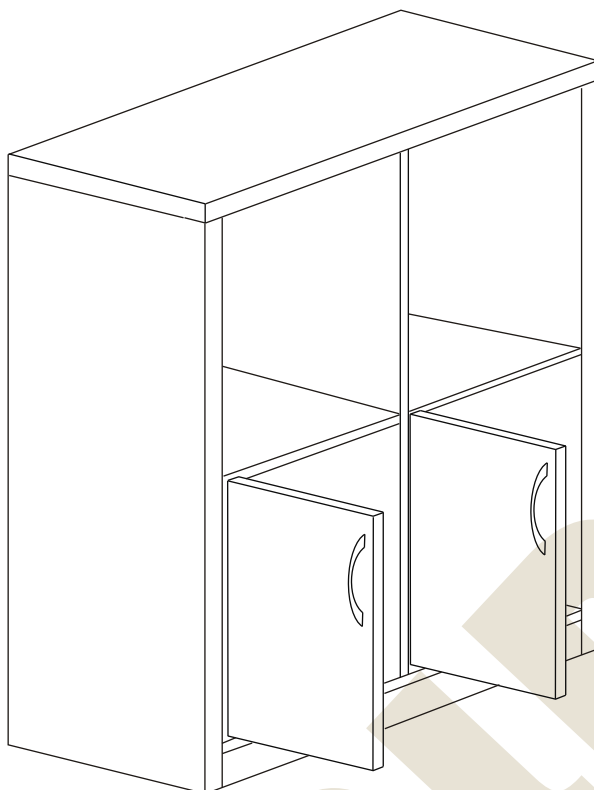


Więcej instrukcji i filmy montażowe dostępne na stronie
www.metalbit.com.pl/instrukcje_montazu

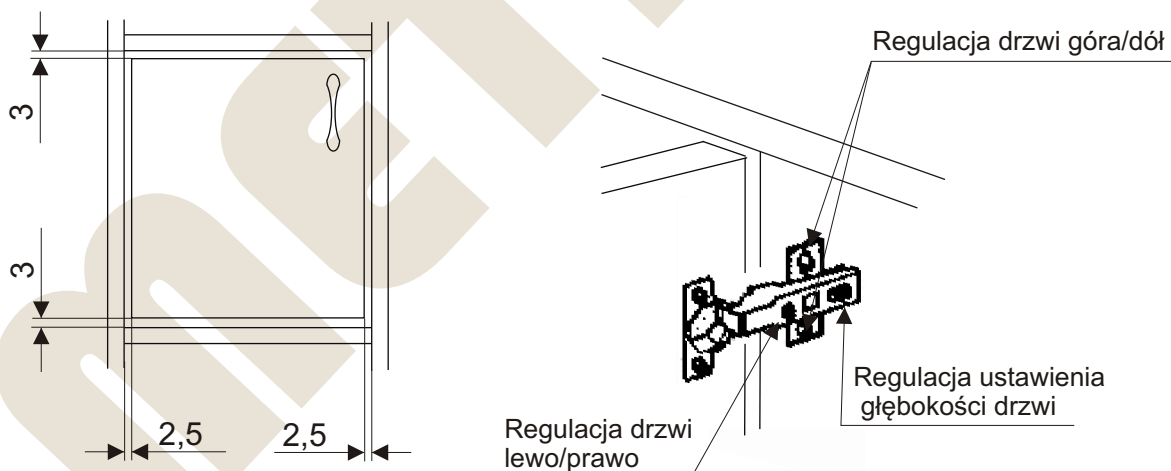
Metalbit Producent - meble szkolne, przedszkolne i biurowe www.metalbit.com.pl www.szkolniak.pl
78-460 Barwice ul. Zwycięzców 26 tel. (94) 373 23 95 tel. (94) 372 24 10 fax (94) 373 23 95

Instrukcja montażu PRIMO 156 1033x1045x450

METALBIT



USTAWIENIE I REGULACJA DRZWI



Więcej instrukcji i filmy montażowe dostępne na stronie
www.metalbit.com.pl/instrukcje_montazu

Metalbit Producent - meble szkolne, przedszkolne i biurowe www.metalbit.com.pl www.szkolniak.pl
78-460 Barwice ul. Zwycięzców 26 tel. (94) 373 23 95 tel. (94) 372 24 10 fax (94) 373 23 95