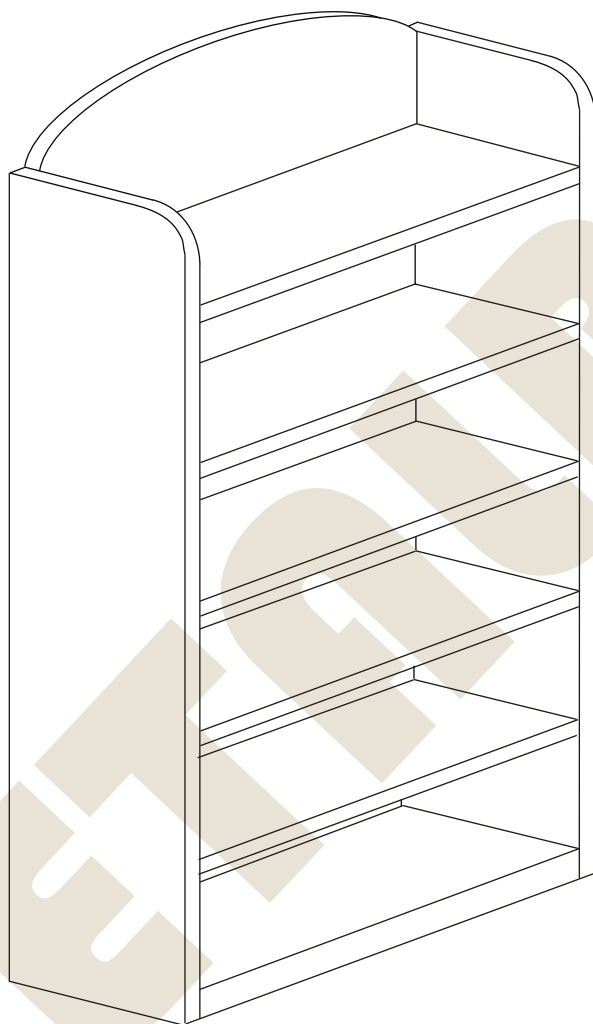


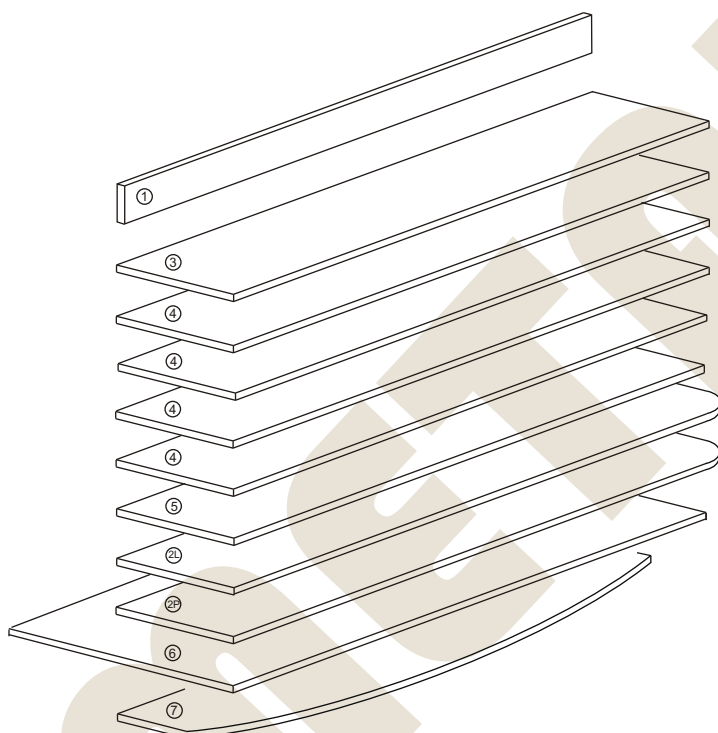
**METALBIT**

## Instrukcja montażu PRIMO 221 1520x704x450



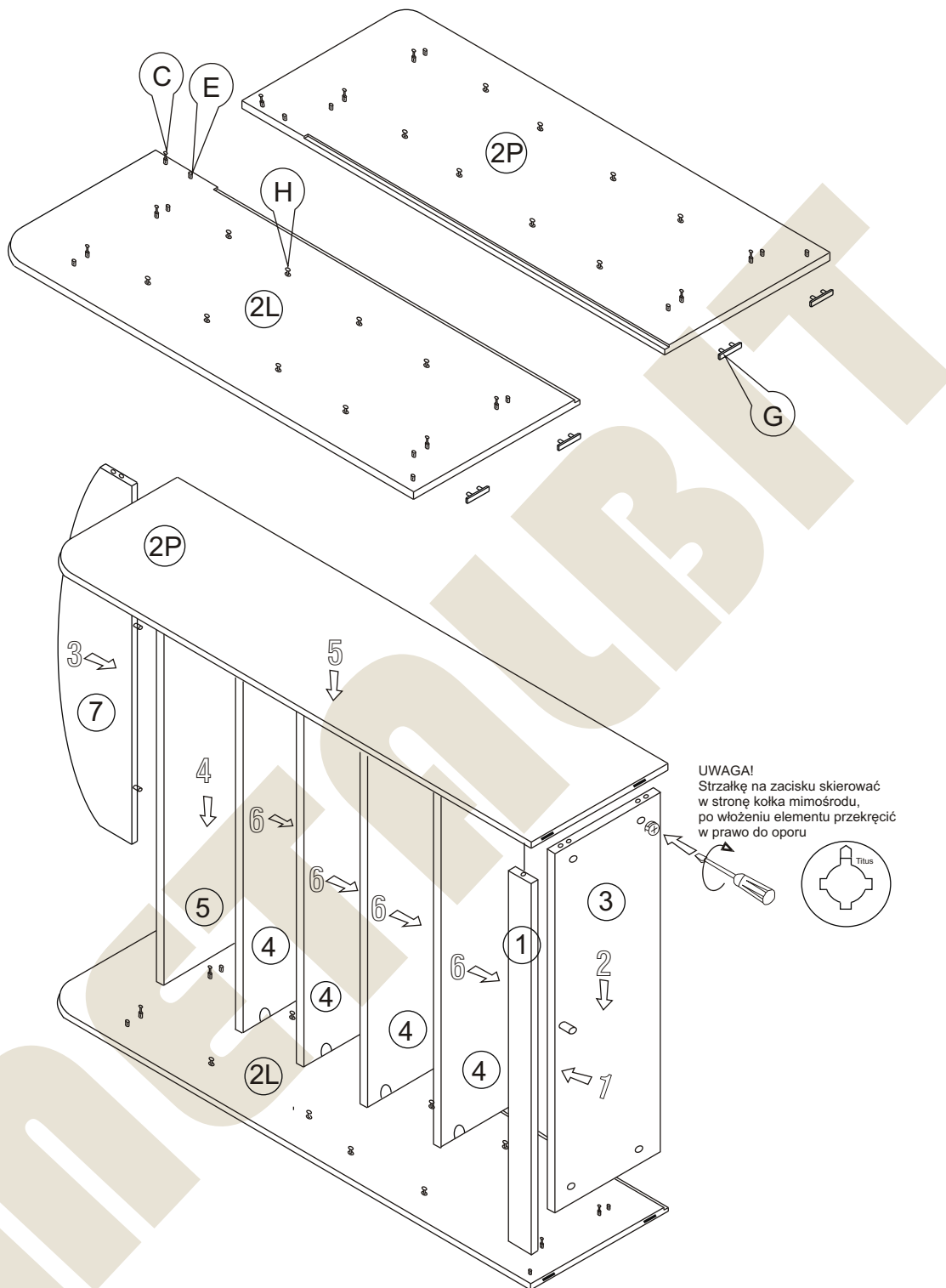
# Instrukcja montażu PRIMO 221 1520x704x450

1	- cokół	- 664 x 50
2L	- bok lewy	- 1138 x 450
2P	- bok prawy	- 1138 x 450
3	- wieniec dolny	- 664 x 447
4	- półka	- 664 x 427
5	- wieniec górny	- 664 x 450
6	- plecy	- 1207 x 686
7	- cokół górny	- 664 x 252

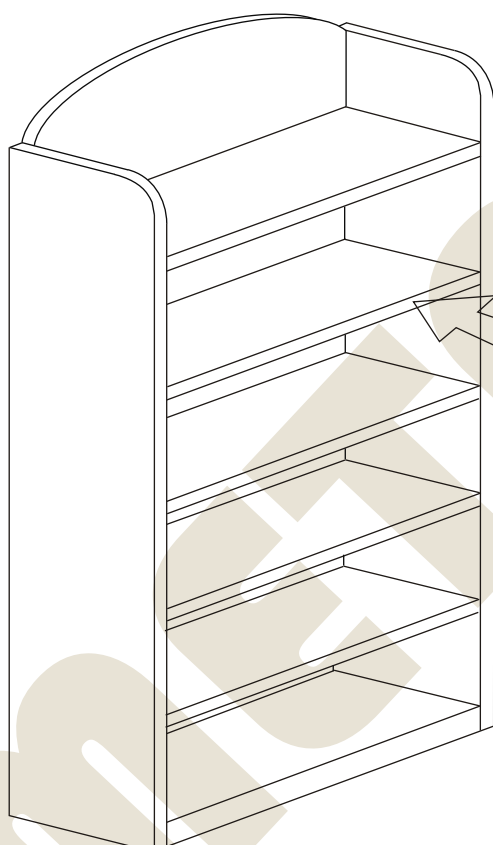
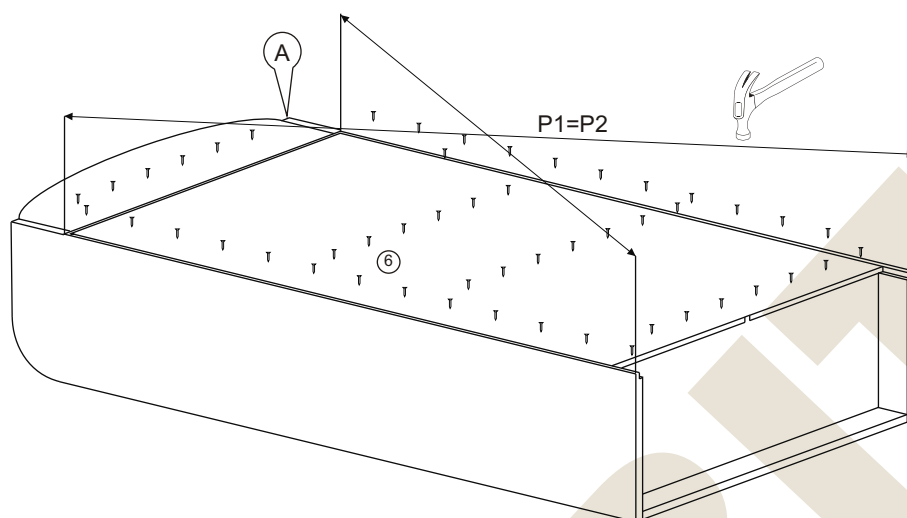


Nr		Il.szt
A	Wkręt 2,5x20	30
B	Zacisk mimośrodowy	10
C	Kołek mimośrodowy	10
D	Złącze snapfix	16
E	Kołek drewn 8x35	15
F	Zaślepka mimośrodowy	4
G	Ślizgacz	4
H	Wkręt złącza snapfix	16

# Instrukcja montażu PRIMO 221 1520x704x450



# Instrukcja montażu PRIMO 221 1520x704x450



Wsunąć półki środkowe i naciskając w dół osadzić ją na wkrętach złącza snapfix

Więcej instrukcji i filmy montażowe dostępne na stronie  
[www.metalbit.com.pl/instrukcje\\_montazu](http://www.metalbit.com.pl/instrukcje_montazu)

Metalbit Producent - meble szkolne, przedszkolne i biurowe [www.metalbit.com.pl](http://www.metalbit.com.pl) [www.szkolniak.pl](http://www.szkolniak.pl)  
78-460 Barwice ul. Zwycięzców 26 tel. (94) 373 23 95 tel. (94) 372 24 10 fax (94) 373 23 95