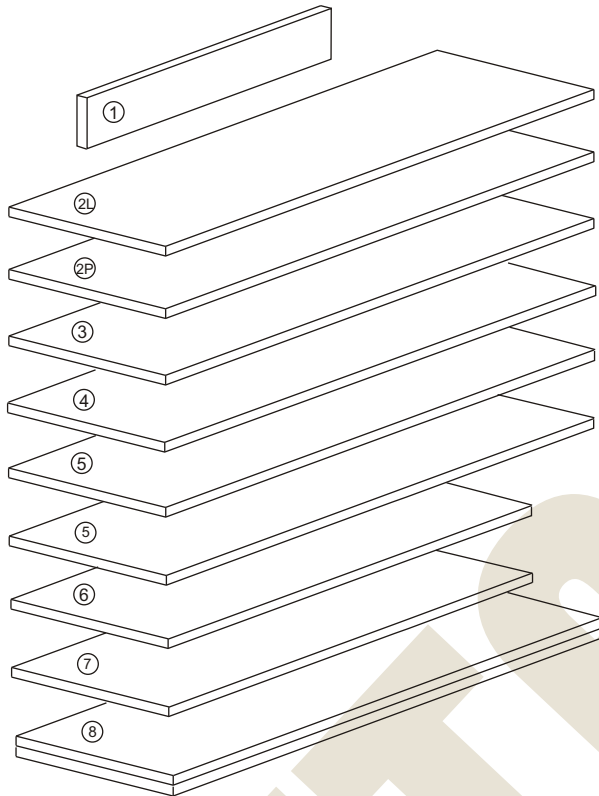
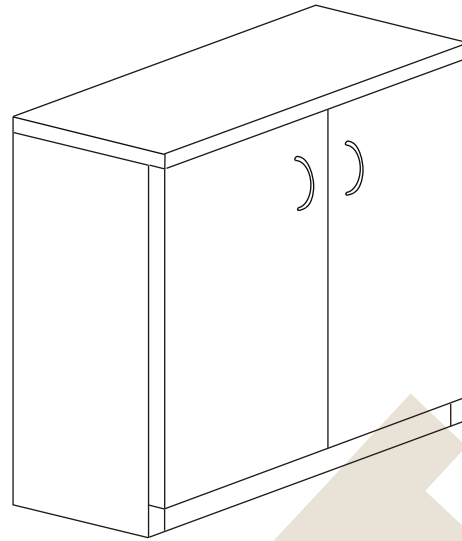


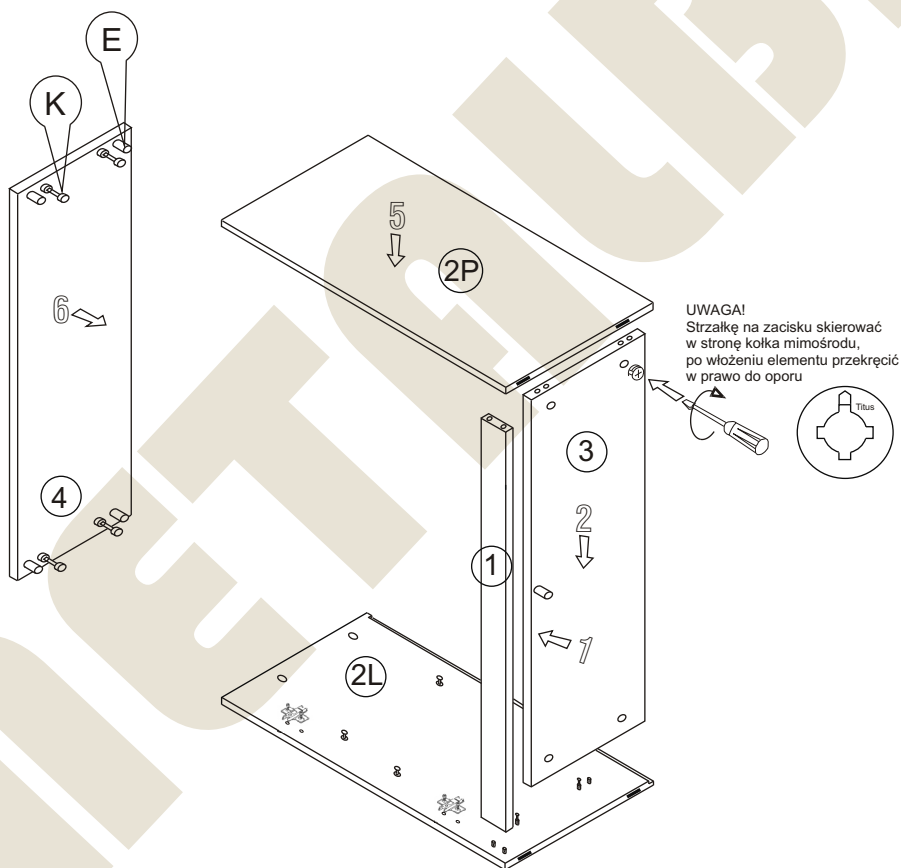
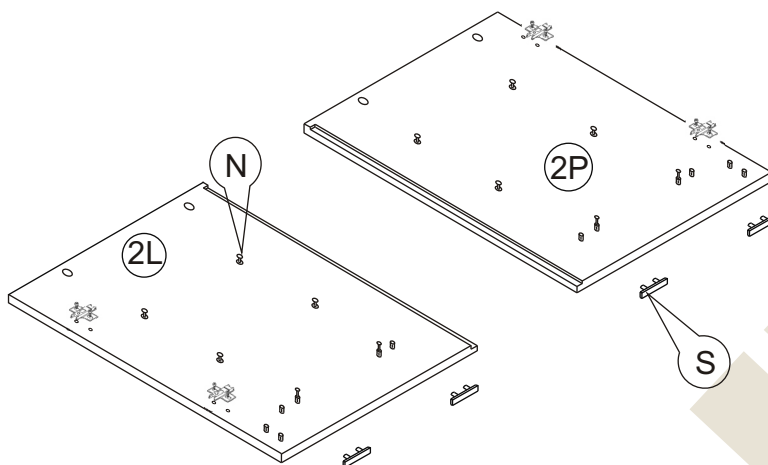
Instrukcja montażu GUCIO H 870x900x400



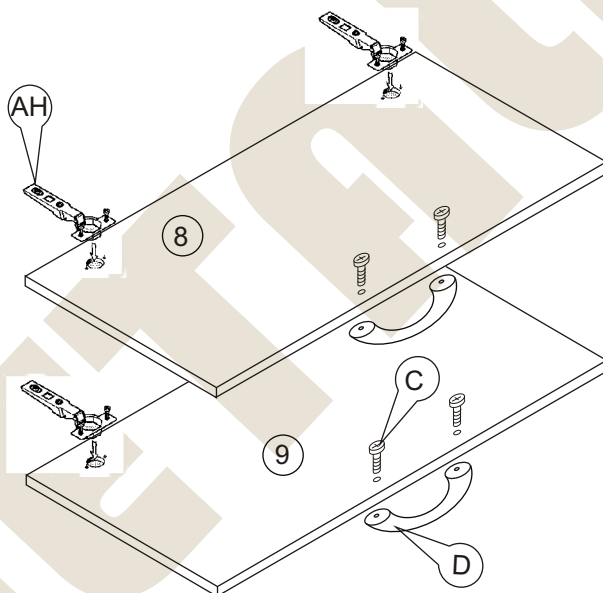
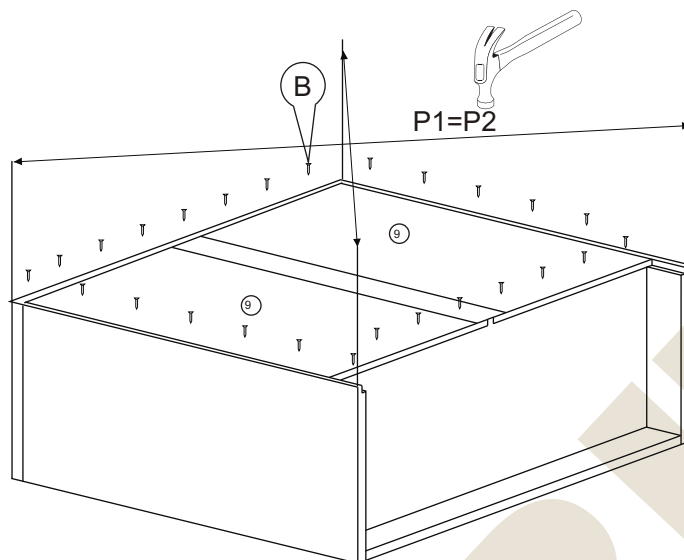
- | | | |
|----|-----------------|-------------|
| 1 | - cokół | - 864 x 80 |
| 2L | - bok lewy | - 844 x 380 |
| 2P | - bok prawy | - 844 x 380 |
| 3 | - wieniec dolny | - 864 x 377 |
| 4 | - wieniec górny | - 901 x 400 |
| 5 | - półka | - 864 x 377 |
| 6 | - drzwi L | - 753 x 446 |
| 7 | - drzwi P | - 753 x 446 |
| 8 | - plecy HDF 3 | - 776 x 886 |

Nr		Il.szt	Nr		Il.szt	Nr		Il.szt
A	Wkręt 4x16	8	G	Prowadnik zawiasu	4	M		
B	Wkręt 2,5x20	30	H	Zawias	4	N	Złącze snapfix	8
C	Wkręt 4x25	4	I	Wkręt prowadnika	8	O		
D	Uchwyt	2	J	Zacisk mimośrodowy	8	P		
E	Kołek drewn 8x35	13	K	Kołek mimośrodowy	8	R		
F	Zaślepka mimośrodowy	4	L			S	Ślizgacz	4

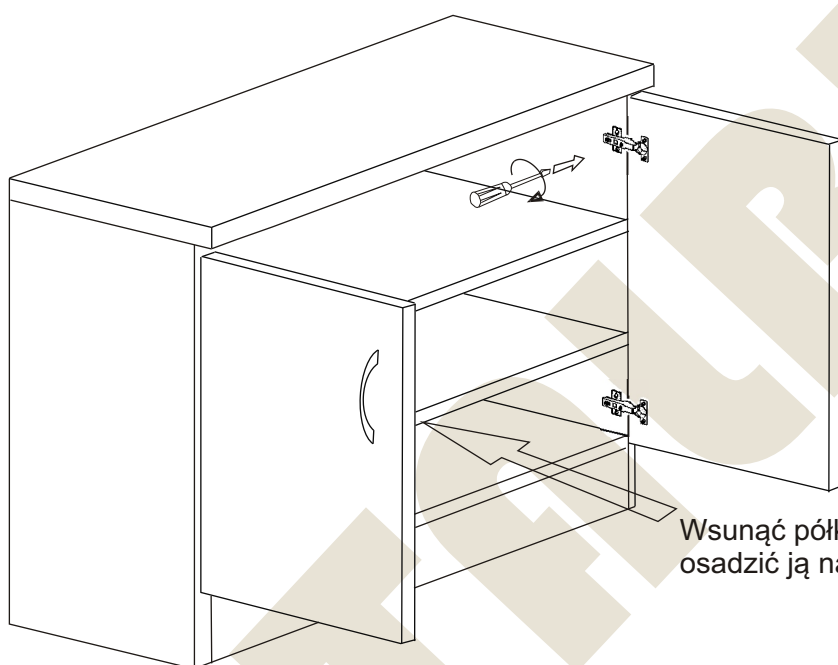
Instrukcja montażu GUCIO H 870x900x400



Instrukcja montażu GUCIO H 870x900x400



Instrukcja montażu GUCIO H 870x900x400



Wsunąć półkę i naciskając w dół
osadzić ją na wkładkach

Więcej instrukcji i filmy montażowe dostępne na stronie
www.metalbit.com.pl/instrukcje_montazu

Metalbit Producent - meble szkolne, przedszkolne i biurowe www.metalbit.com.pl www.szkolniak.pl
78-460 Barwice ul. Zwycięzców 26 tel. (94) 373 23 95 tel. (94) 372 24 10 fax (94) 373 23 95