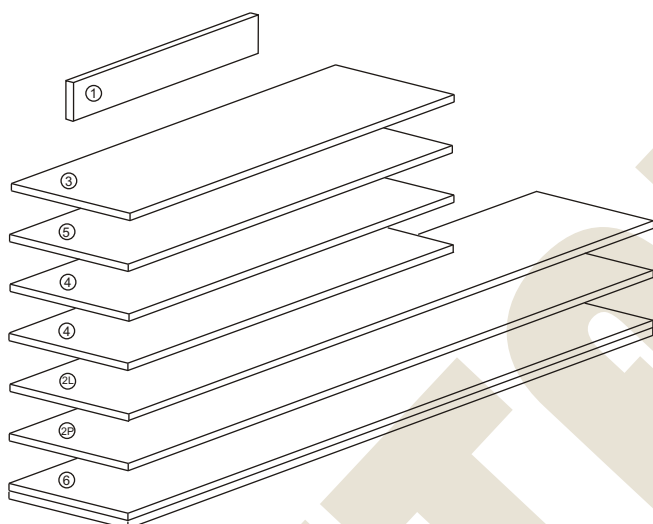
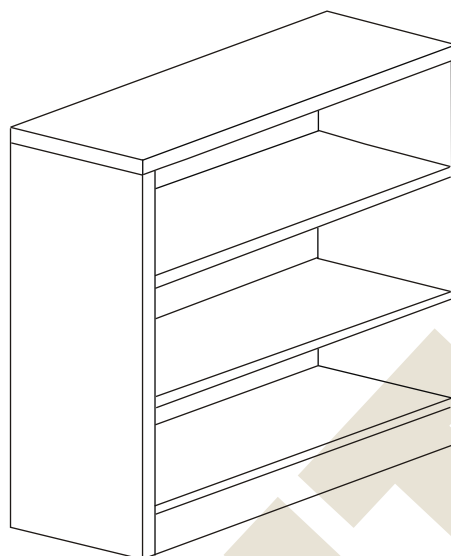


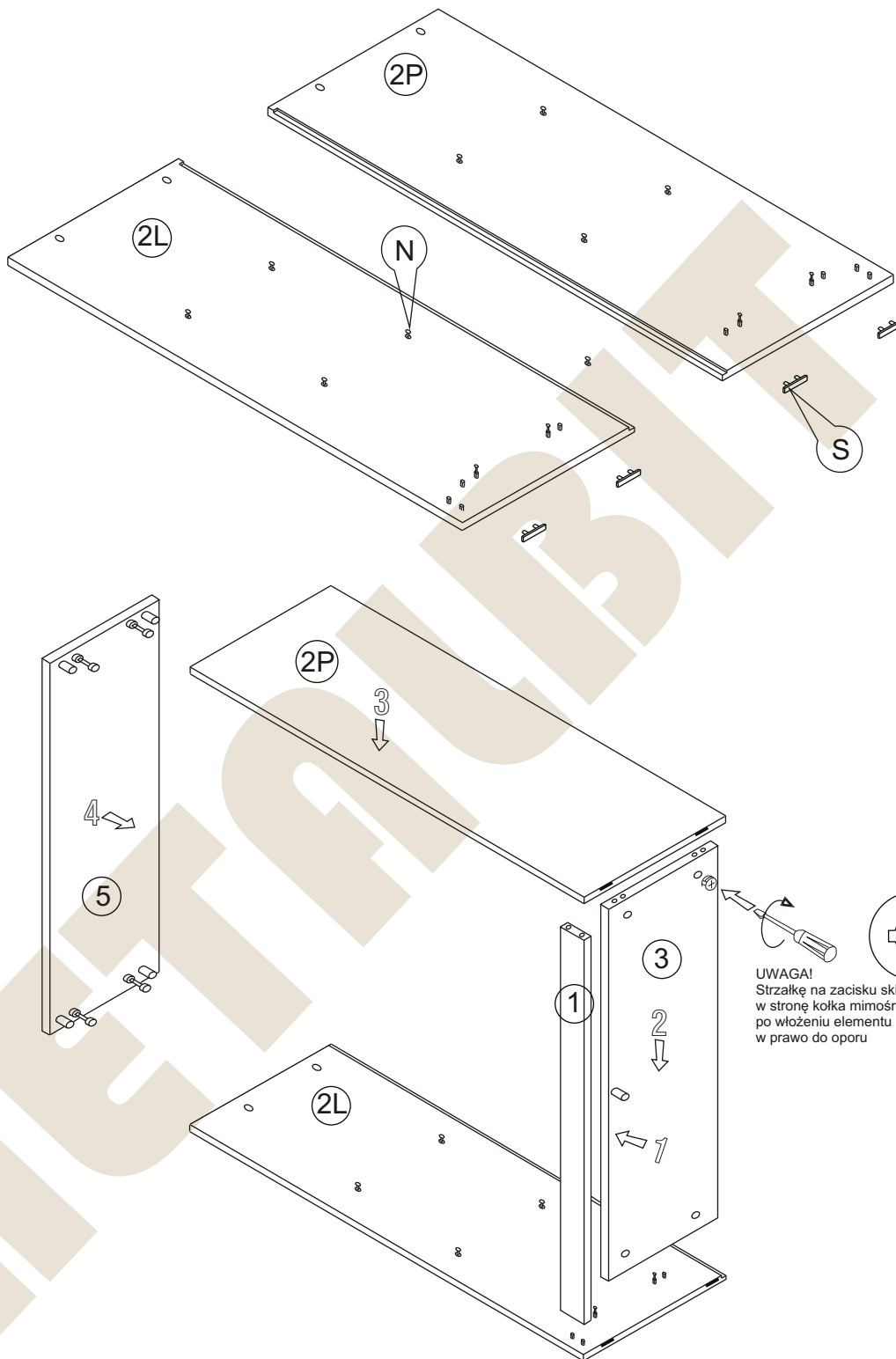
# Instrukcja montażu MAZUR 17 1150x800x400



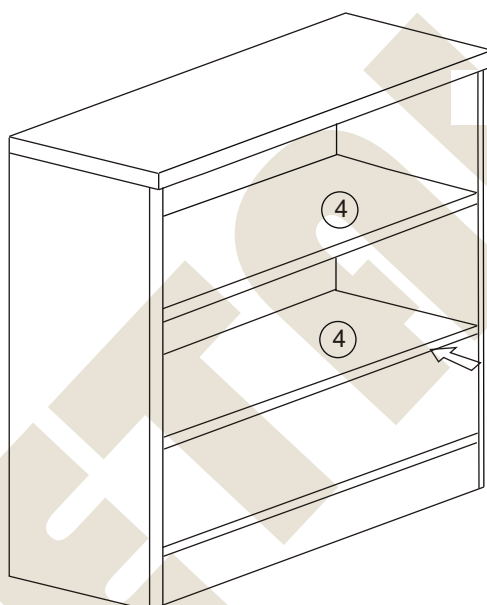
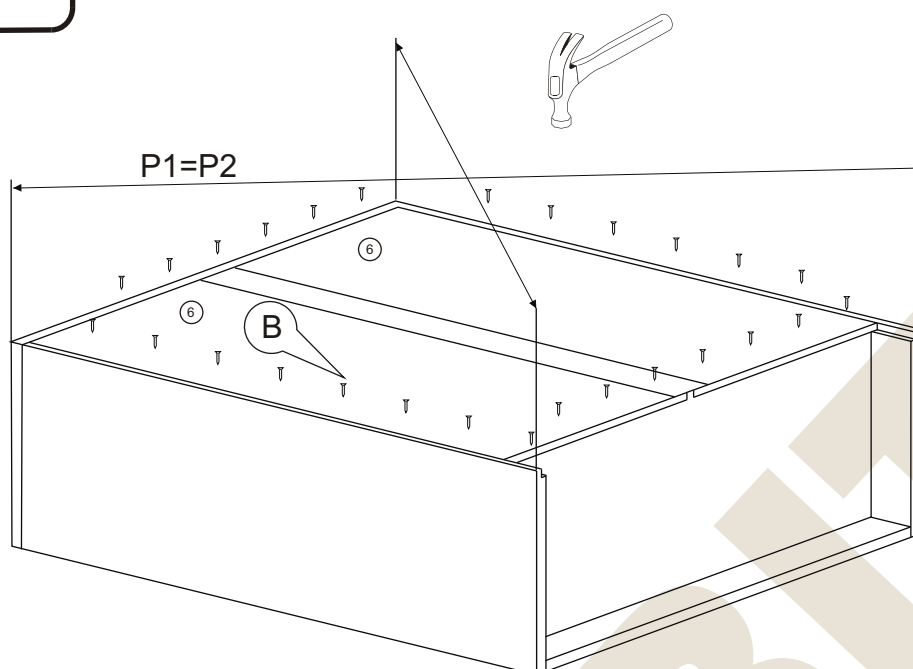
- |    |                 |              |
|----|-----------------|--------------|
| 1  | - cokół         | - 764 x 80   |
| 2L | - bok lewy      | - 1132 x 380 |
| 2P | - bok prawy     | - 1132 x 380 |
| 3  | - wieniec dolny | - 764 x 377  |
| 4  | - półka         | - 764 x 377  |
| 5  | - wieniec górny | - 801 x 400  |
| 6  | - plecy HDF 3   | - 1064 x 786 |

| Nr |                      | Il.szt | Nr |                    | Il.szt | Nr |                | Il.szt |
|----|----------------------|--------|----|--------------------|--------|----|----------------|--------|
| A  |                      |        | G  |                    |        | M  |                |        |
| B  | Wkręt 2,5x16         | 30     | H  |                    |        | N  | Podpórka półki | 8      |
| C  |                      |        | I  |                    |        | O  |                |        |
| D  |                      |        | J  | Zacisk mimośrodowy | 8      | P  |                |        |
| E  | Kołek dREW 8x35      | 13     | K  | Kołek mimośrodowy  | 8      | R  |                |        |
| F  | Zaślepka mimośrodowy | 4      | S  | Ślizgacz           | 4      |    |                |        |

# Instrukcja montażu MAZUR 17 1150x800x400



# Instrukcja montażu MAZUR 17 1150x800x400



Wsunąć półkę i naciskając w dół osadzić ją na kołkach

Więcej instrukcji i filmy montażowe dostępne na stronie  
[www.metalbit.com.pl/instrukcje\\_montazu](http://www.metalbit.com.pl/instrukcje_montazu)

Metalbit Producent - meble szkolne, przedszkolne i biurowe [www.metalbit.com.pl](http://www.metalbit.com.pl) [www.szkolniak.pl](http://www.szkolniak.pl)  
78-460 Barwice ul. Zwycięzców 26 tel. (94) 373 23 95 tel. (94) 372 24 10 fax (94) 373 23 95