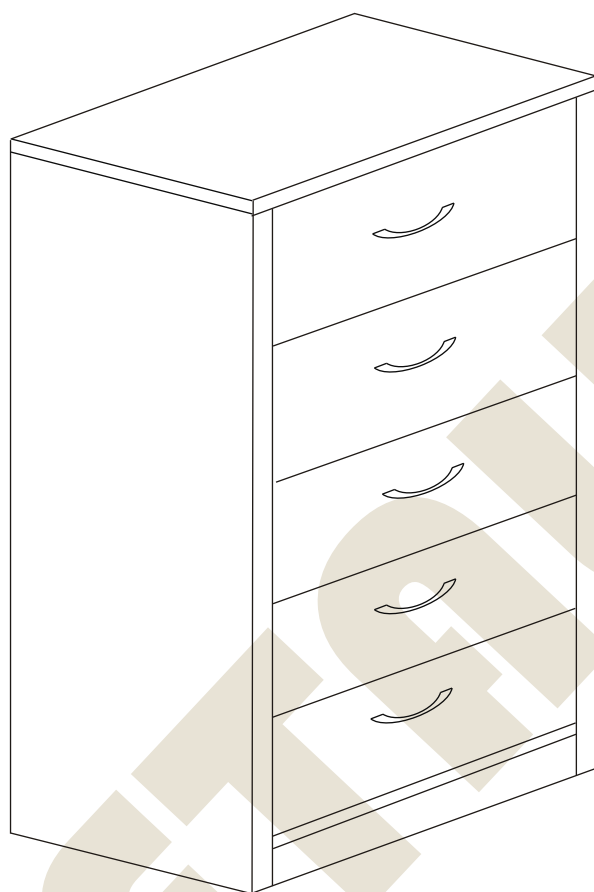


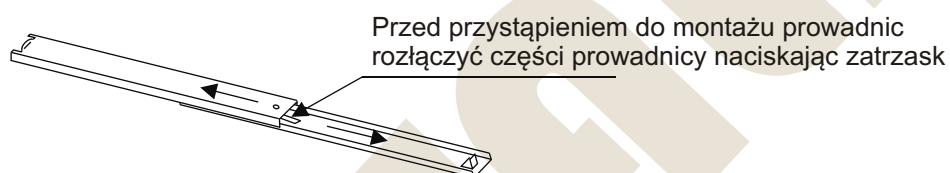
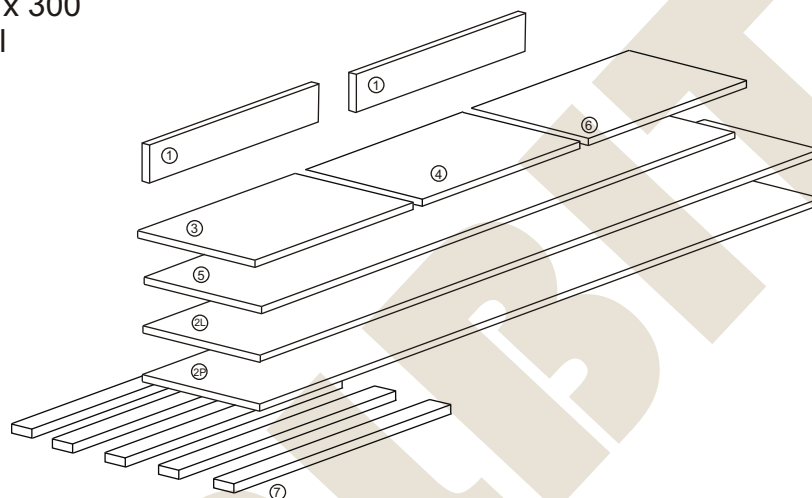
**METALBIT**

# Instrukcja montażu PRIMO 193 1268x704x450



# Instrukcja montażu PRIMO 193 1268x704x450

- |                   |              |
|-------------------|--------------|
| 1 - cokół         | - 664 x 50   |
| 2L - bok lewy     | - 1245 x 450 |
| 2P - bok prawy    | - 1245 x 450 |
| 3 - wieniec dolny | - 664 x 447  |
| 4 - wieniec górny | - 702 x 450  |
| 5 - plecy gr 3 mm | - 1207 x 686 |
| 6 - półka         | - 664 x 300  |
| 7 - prowadnice    | - 5 kpl      |



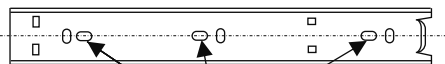
Nr		Il.szt
A	Wkręt 2,5x20	30
B	Zacisk mimośrodowy	12
C	Kołek mimośrodowy	12
D		
E	Kołek drewn 8x35	18
F		
G	Regulator	4

Nr		Il.szt
H		
I		
K		
L		
M		
N	Wkręt 6,5x9	30
O	Zaślepka mimośrodowy	12

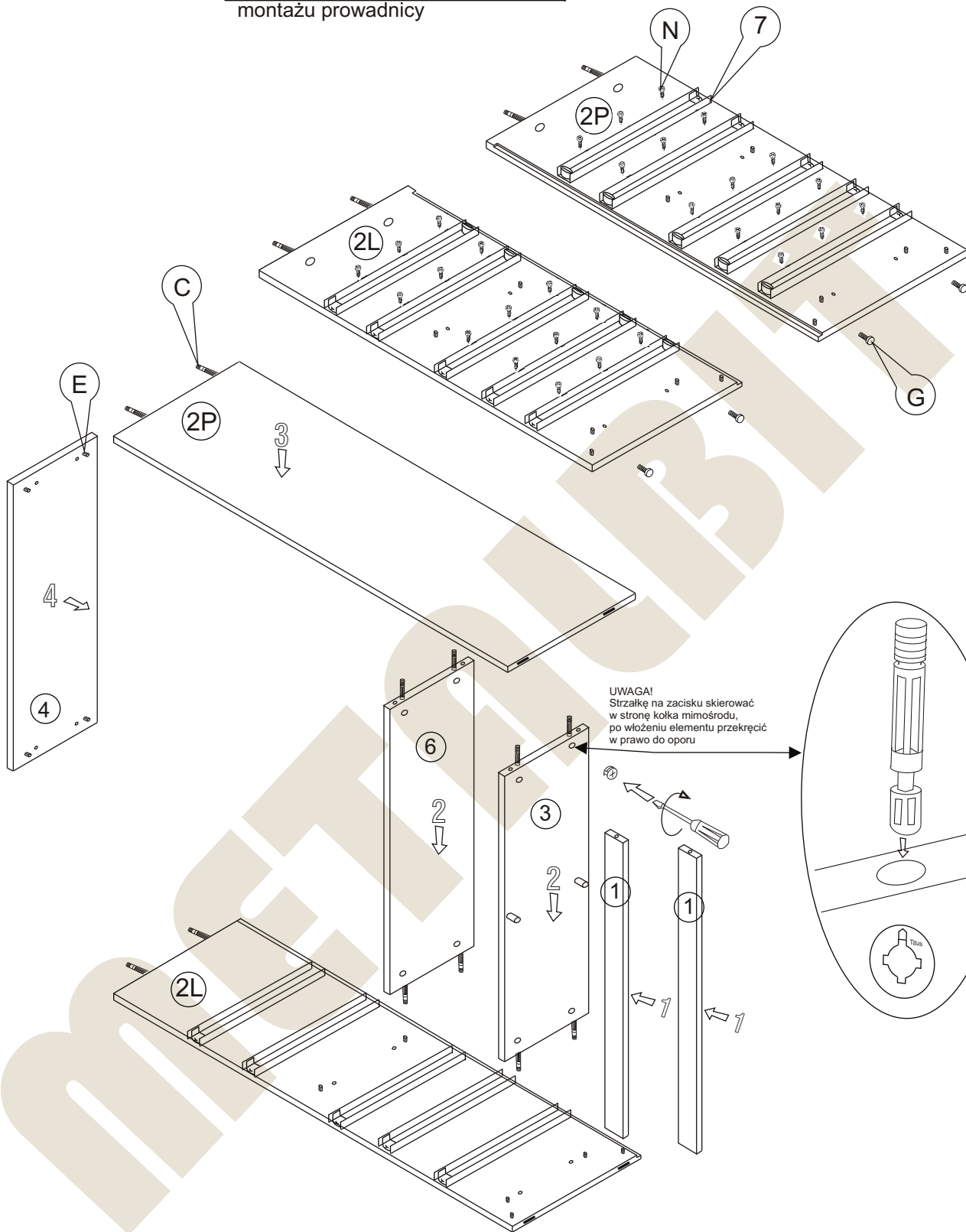
# Instrukcja montażu PRIMO 193 1268x704x450

**METALBIT**

Prowadnica

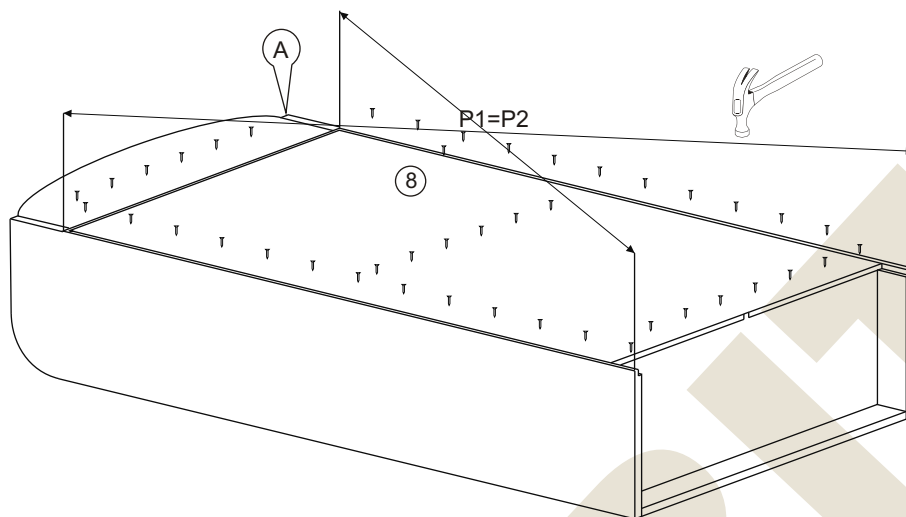


Tylko te otwory wykożystać do  
montażu prowadnicy



# Instrukcja montażu PRIMO 193 1268x704x450

**METALBIT**



Więcej instrukcji i filmy montażowe dostępne na stronie  
[www.metalbit.com.pl/instrukcje\\_montazu](http://www.metalbit.com.pl/instrukcje_montazu)

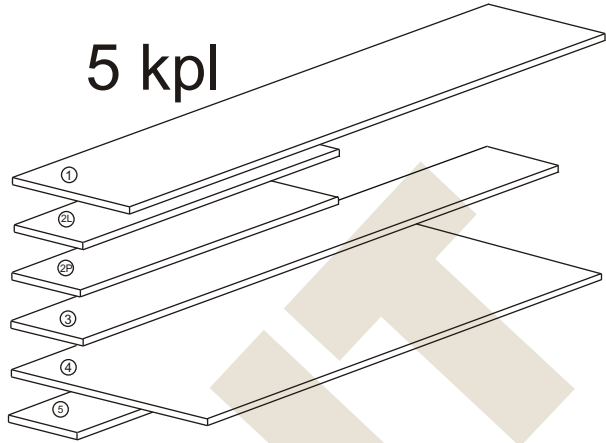
Metalbit Producent - meble szkolne, przedszkolne i biurowe [www.metalbit.com.pl](http://www.metalbit.com.pl) [www.szkolniak.pl](http://www.szkolniak.pl)  
78-460 Barwice ul. Zwycięzców 26 tel. (94) 373 23 95 tel. (94) 372 24 10 fax (94) 373 23 95

# Instrukcja montażu PRIMO 193 1268x704x450

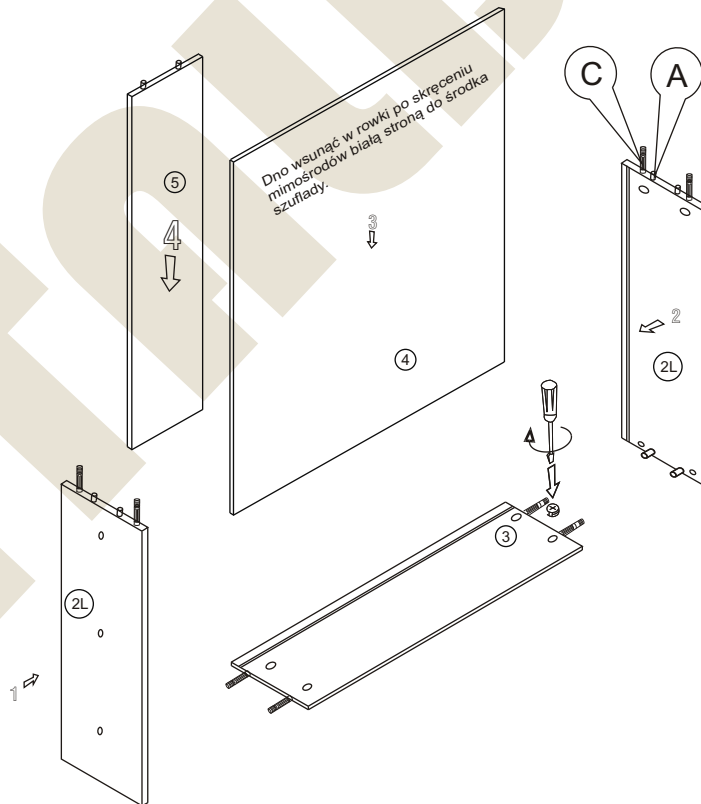
## Montaż szuflady

- 1 - czoło szuflady - 658 x 231,5
- 2L - bok lewy - 401 x 170
- 2P - bok prawy - 401 x 170
- 3 - tył szuflady - 607 x 170
- 4 - dno szuflady gr 3mm - 394 x 622
- 5 - listwa - 382 x 120

5 kpl

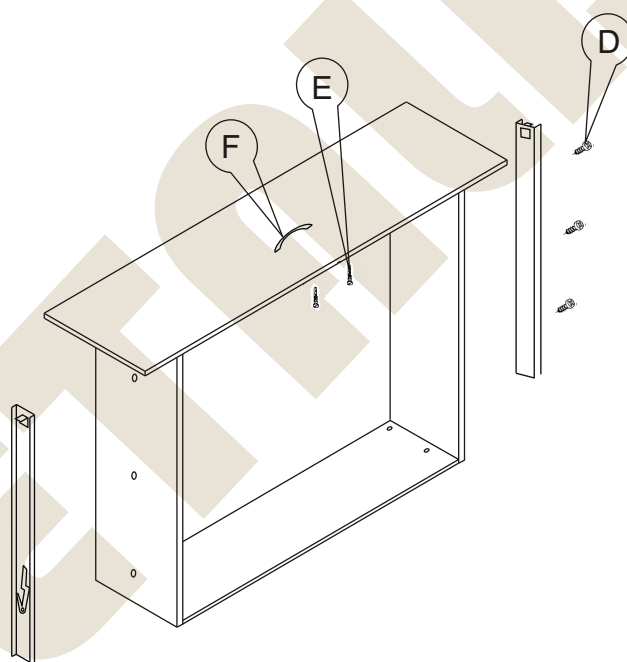
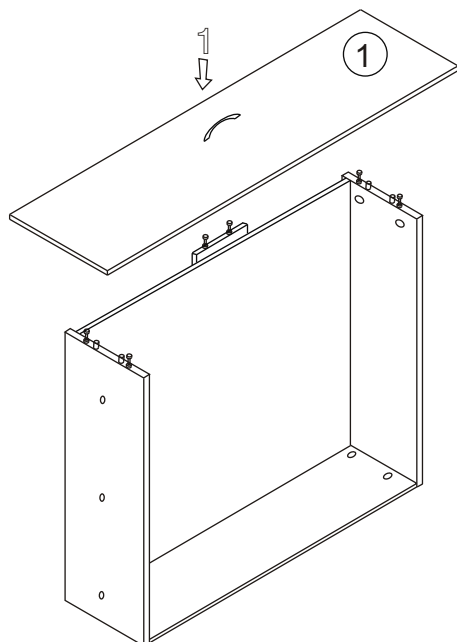


Nr		Il.szt
A	Kołek drewn 8x35	40
B	Zacisk mimośrodowy	60
C	Kołek mimośrodowy	60
D	Wkręt 6x9,5	30
E	Wkręt M4 x 25	10
F	Uchwyt	5
G	Zaślepka mimośrodowa	60



Więcej instrukcji i filmy montażowe dostępne na stronie  
[www.metalbit.com.pl/instrukcje\\_montazu](http://www.metalbit.com.pl/instrukcje_montazu)

Metalbit Producent - meble szkolne, przedszkolne i biurowe [www.metalbit.com.pl](http://www.metalbit.com.pl) [www.szkolniak.pl](http://www.szkolniak.pl)  
78-460 Barwice ul. Zwycięzców 26 tel. (94) 373 23 95 tel. (94) 372 24 10 fax (94) 373 23 95

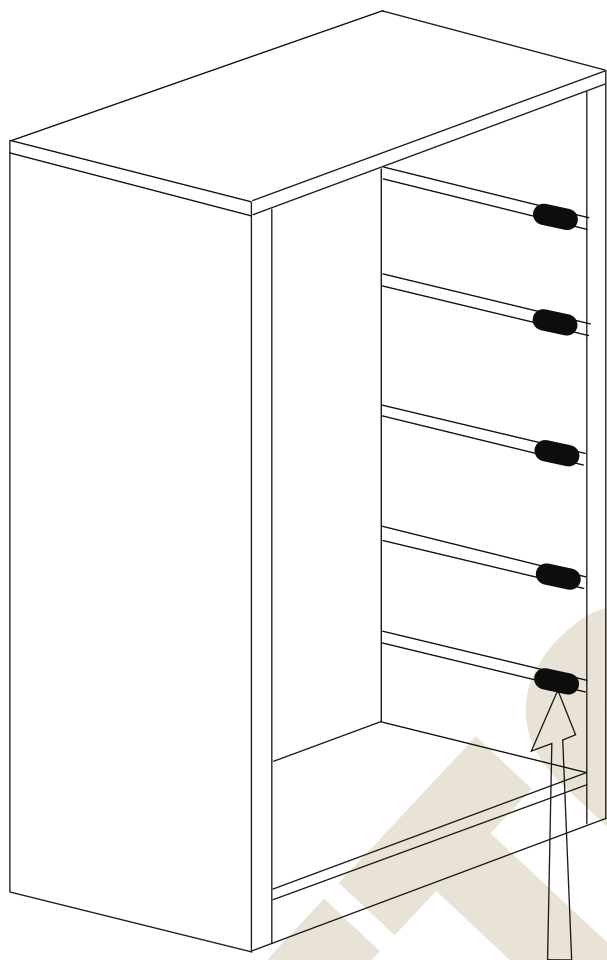
**Montaż szuflady**

Więcej instrukcji i filmy montażowe dostępne na stronie  
[www.metalbit.com.pl/instrukcje\\_montazu](http://www.metalbit.com.pl/instrukcje_montazu)

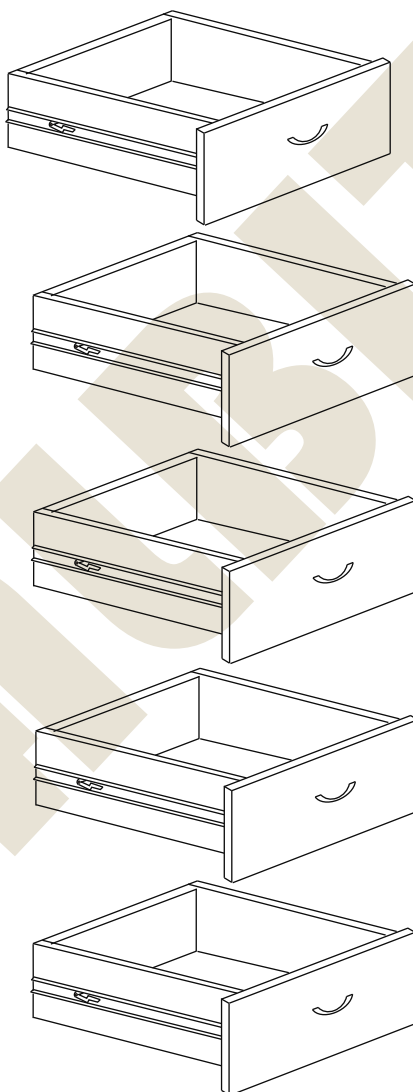
Metalbit Producent - meble szkolne, przedszkolne i biurowe [www.metalbit.com.pl](http://www.metalbit.com.pl) [www.szkolniak.pl](http://www.szkolniak.pl)  
78-460 Barwice ul. Zwycięzców 26 tel. (94) 373 23 95 tel. (94) 372 24 10 fax (94) 373 23 95

## Instrukcja montażu PRIMO 193 1268x704x450

Po włożeniu szuflad należy kilkakrotnie dopchnąć je do tyłu i luzować w celu dopasowania zderzaka



Przed włożeniem szuflad dosunąć łożyska prowadnic do przedniej krawędzi boku szafki.



Więcej instrukcji i filmy montażowe dostępne na stronie  
[www.metalbit.com.pl/instrukcje\\_montazu](http://www.metalbit.com.pl/instrukcje_montazu)

Metalbit Producent - meble szkolne, przedszkolne i biurowe [www.metalbit.com.pl](http://www.metalbit.com.pl) [www.szkolniak.pl](http://www.szkolniak.pl)  
78-460 Barwice ul. Zwycięzców 26 tel. (94) 373 23 95 tel. (94) 372 24 10 fax (94) 373 23 95