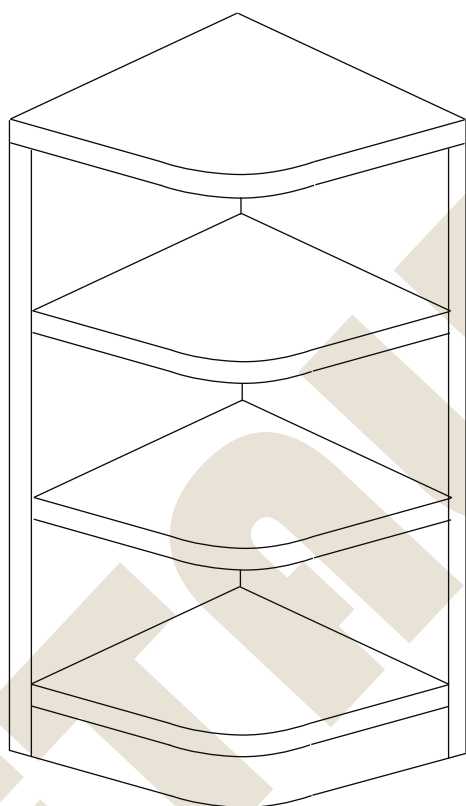
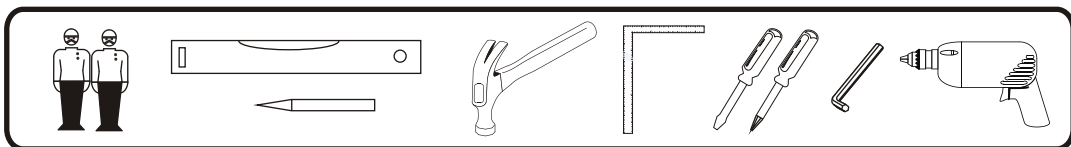


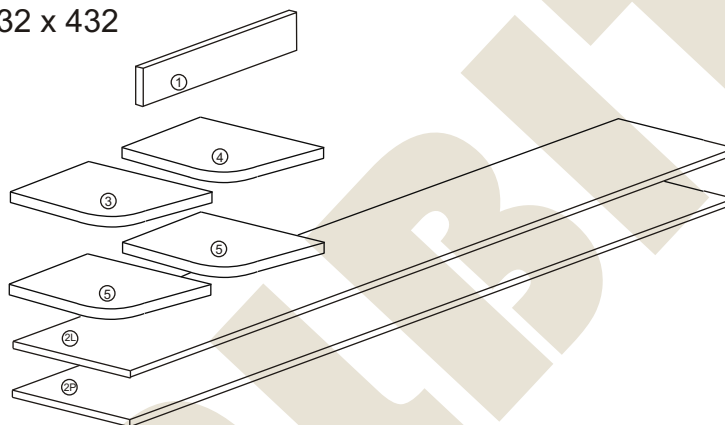
METALBIT

Instrukcja montażu PRIMO 107 798x450x450



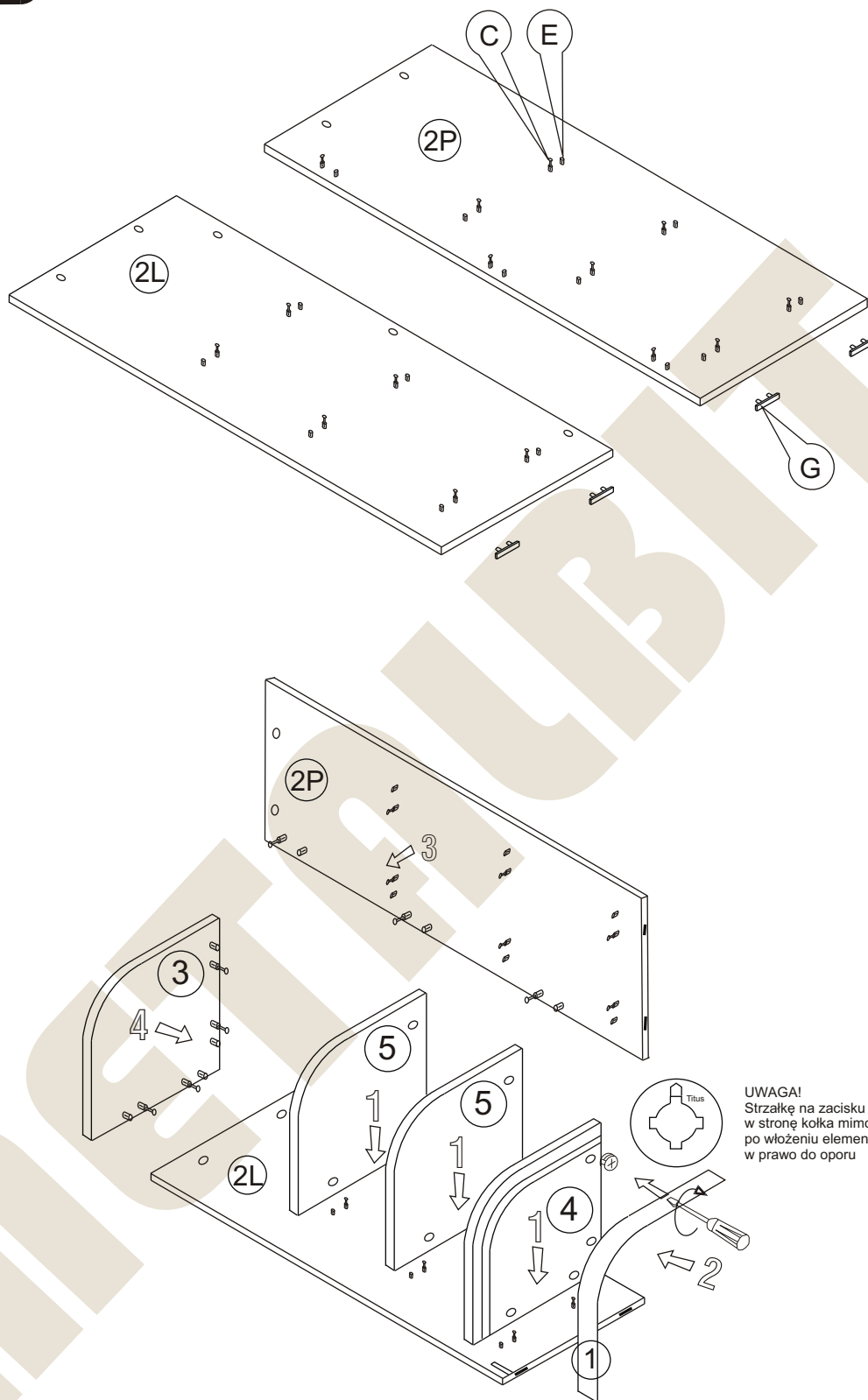
Instrukcja montażu PRIMO 107 798x450x450

- | | |
|-------------------|-------------|
| 1 - cokół | - x 50 |
| 2L - bok lewy | - 775 x 450 |
| 2P - bok prawy | - 775 x 432 |
| 3 - wieniec górny | - 450 x 450 |
| 4 - wieniec dolny | - 432 x 432 |
| 5 - półka | - 432 x 432 |



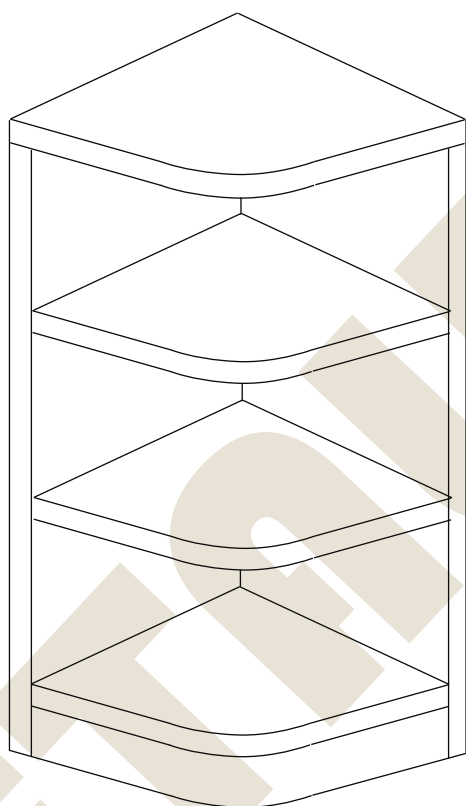
Nr	Il. szt.
A Wkręt 4x16	5
B Zacisk mimośrodowy	19
C Kołek mimośrodowy	19
D	
E Kołek drewn 8x35	19
F Zaslepka mimośrodowy	4
G Ślizgacz	4

Instrukcja montażu PRIMO 107 798x450x450



METALBIT

Instrukcja montażu PRIMO 107 798x450x450



Więcej instrukcji i filmy montażowe dostępne na stronie
www.metalbit.com.pl/instrukcje_montazu

Metalbit Producent - meble szkolne, przedszkolne i biurowe www.metalbit.com.pl www.szkolniak.pl
78-460 Barwice ul. Zwycięzców 26 tel. (94) 373 23 95 tel. (94) 372 24 10 fax (94) 373 23 95