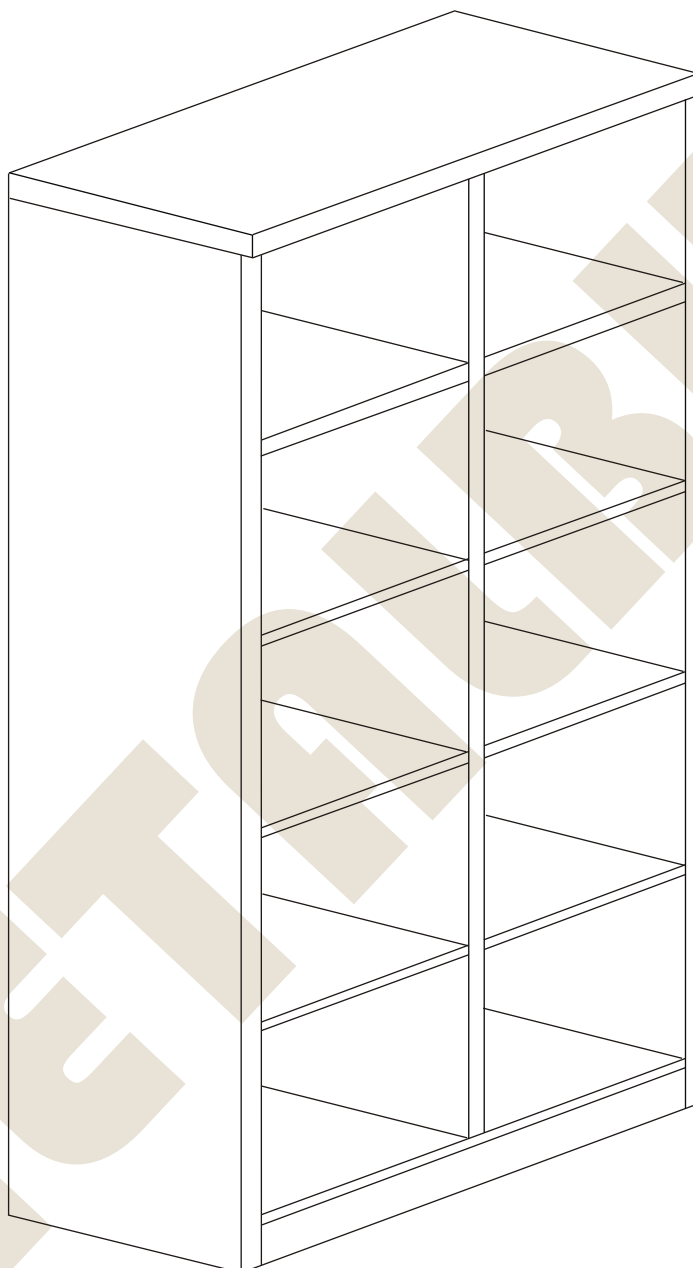
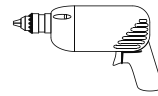
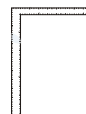
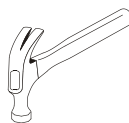


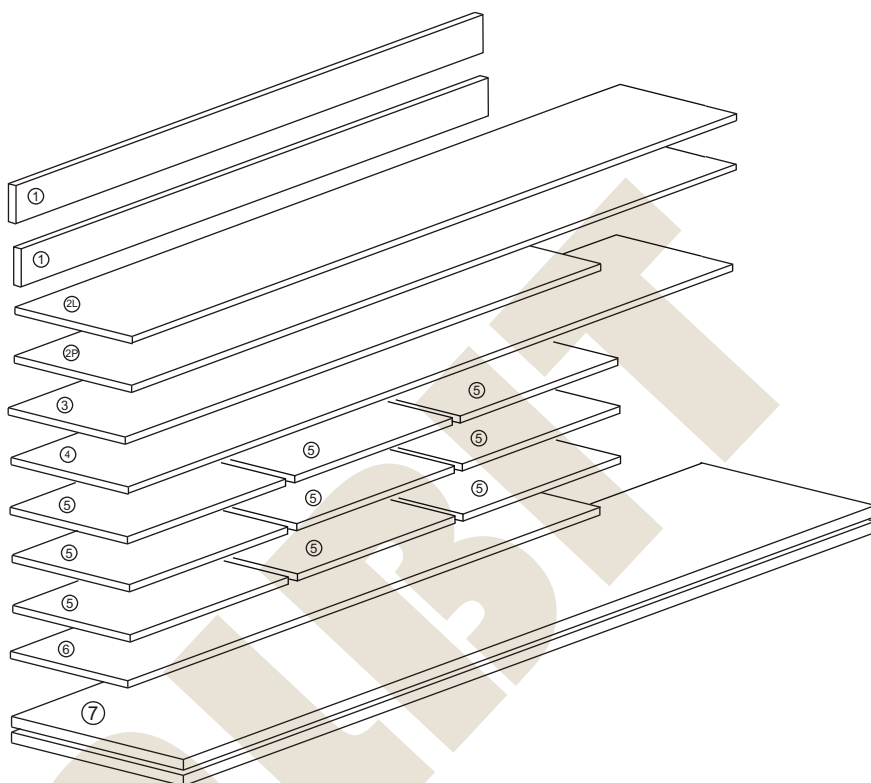
METALBIT

Instrukcja montażu POKÓJ NAUCZYCIELSKI "M" 1850x900x400



Instrukcja montażu POKÓJ NAUCZYCIELSKI "M" 1850x900x400

- | | |
|-------------------|--------------|
| 1 - cokół | - 864 x 80 |
| 2L - bok lewy | - 1832 x 380 |
| 2P - bok prawy | - 1832 x 380 |
| 3 - wieniec dolny | - 864 x 377 |
| 4 - przegroda | - 1734 x 377 |
| 5 - półka | - 423 x 377 |
| 6 - wieniec górny | - 901 x 400 |
| 7 - plecy HDF 3 | - 1764 x 888 |

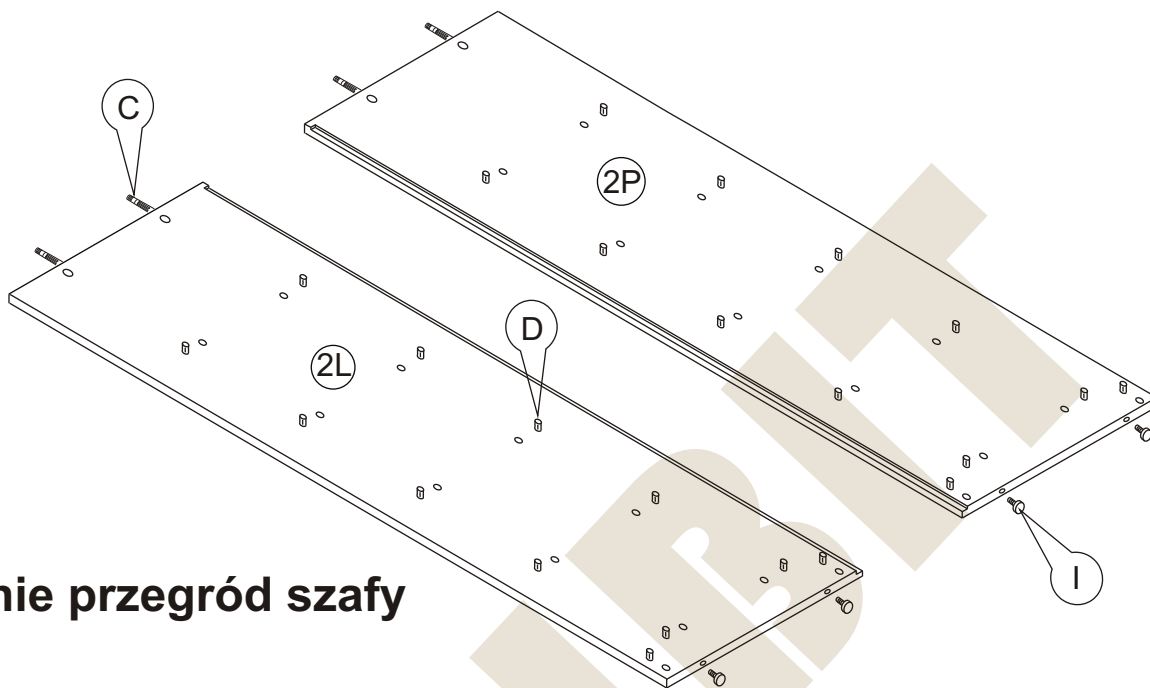


Nr				Il.szt
A	Wkręt 2,5x20			40
B	Zacisk mimośrodowy			48
C	Kołek mimośrodowy			48
D	Kołek dREW 8x35			50
E				
F				
G				

Nr				Il.szt
H				
I	Regulator		4	
K				
L				
M				
N				
O	Zaślepka mimośrodowy		20	

**Instrukcja montażu
POKÓJ NAUCZYCIELSKI "M"
1850x900x400**

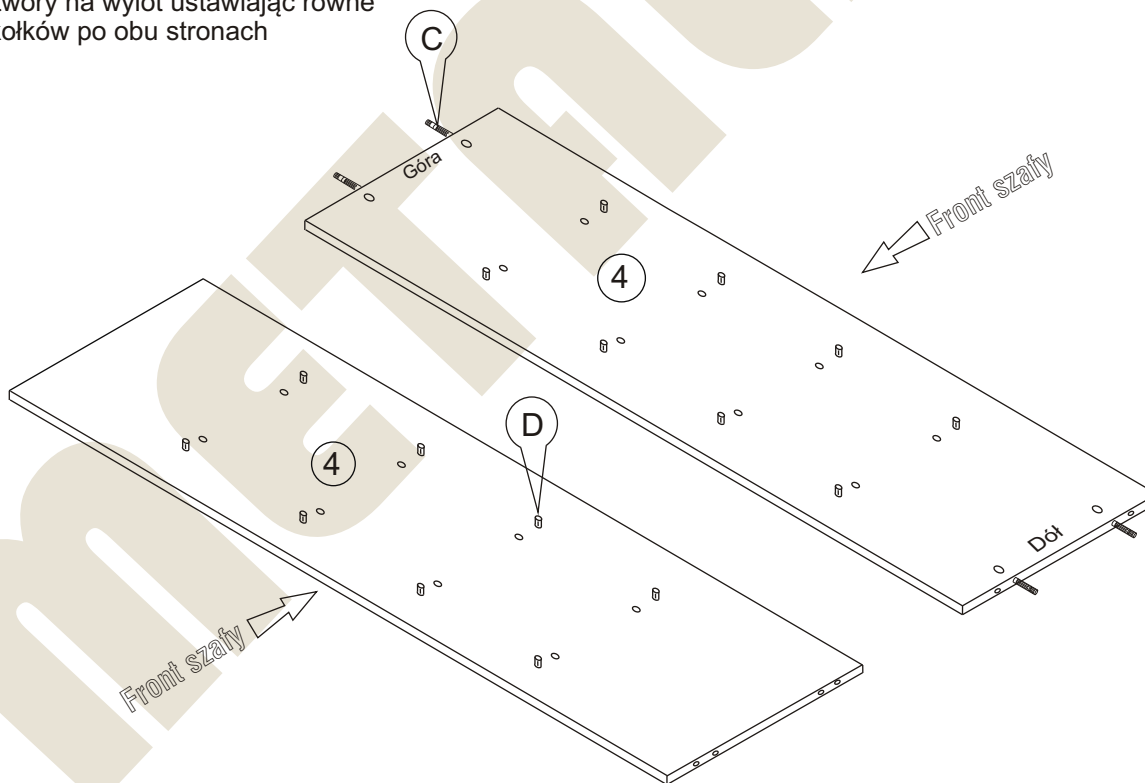
Uzbrojenie boków szafy



Uzbrojenie przegród szafy

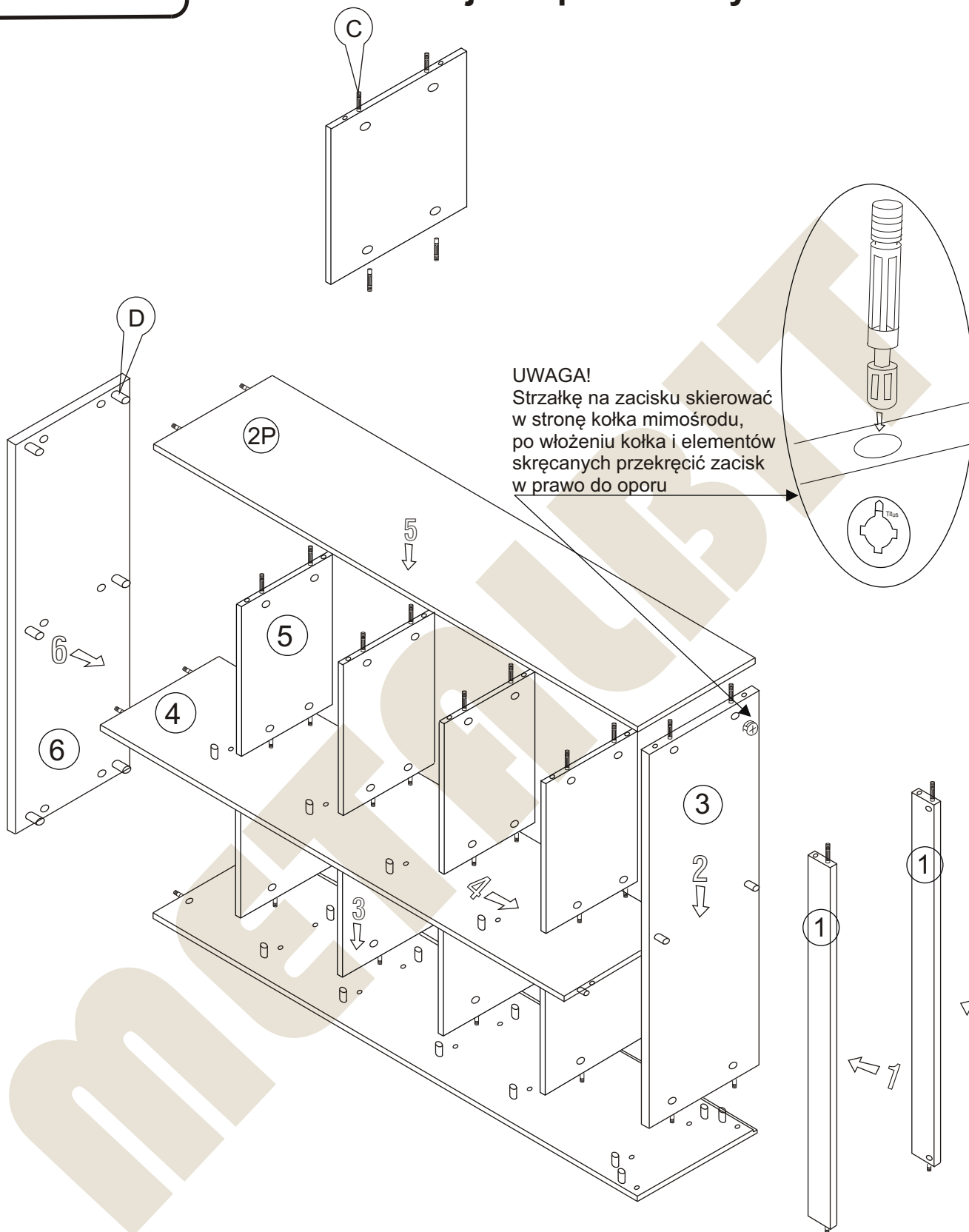
Uwaga!

Kołki drewniane D w przegrodach przełożyć przez otwory na wylot ustawiając równe części kołków po obu stronach



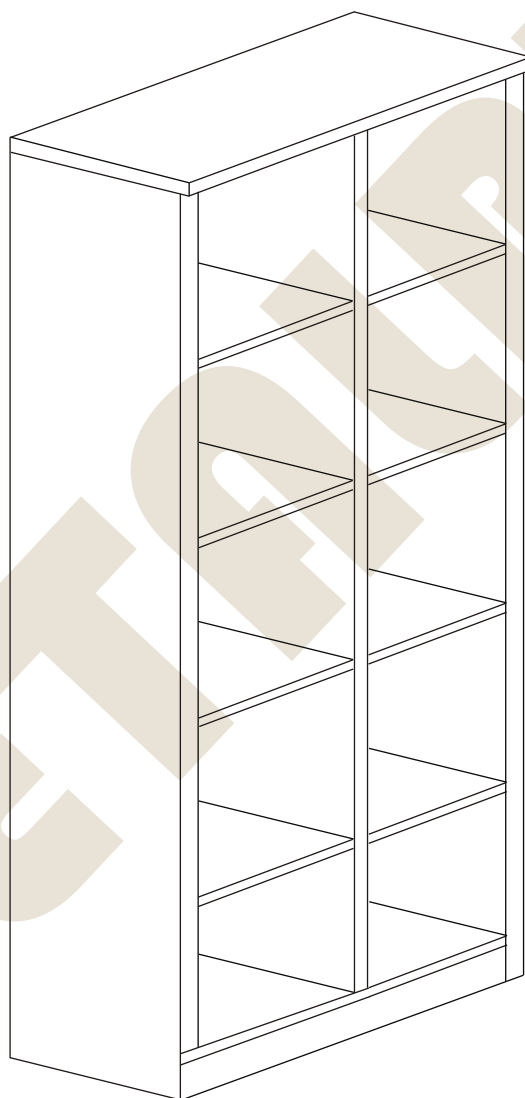
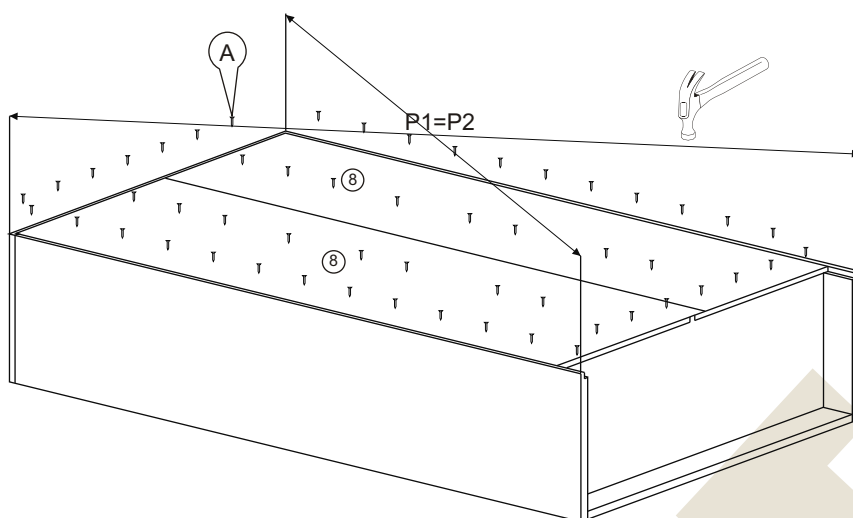
Instrukcja montażu POKÓJ NAUCZYCIELSKI "M" 1850x900x400

Uzbrojenie półek szafy



METALBIT

Instrukcja montażu POKÓJ NAUCZYCIELSKI "M" 1850x900x400



Więcej instrukcji i filmy montażowe dostępne na stronie
www.metalbit.com.pl/instrukcje_montazu

Metalbit Producent - meble szkolne, przedszkolne i biurowe www.metalbit.com.pl www.szkolniak.pl
78-460 Barwice ul. Zwycięzców 26 tel. (94) 373 23 95 tel. (94) 372 24 10 fax (94) 373 23 95