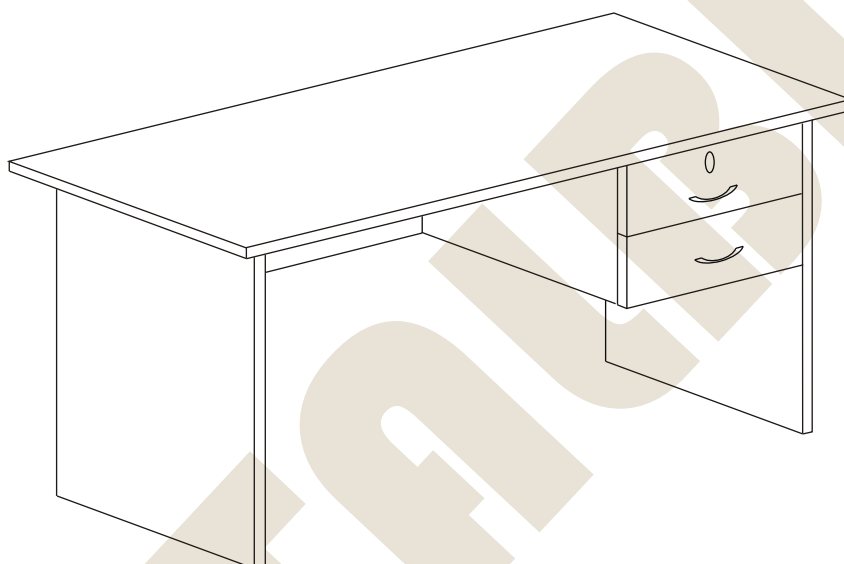
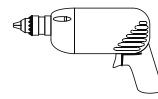
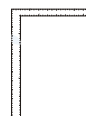
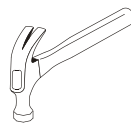


METALBIT

Instrukcja montażu Zestaw KUJAWIAK

Biurko dwuszufladowe 1200 x 600 x 760

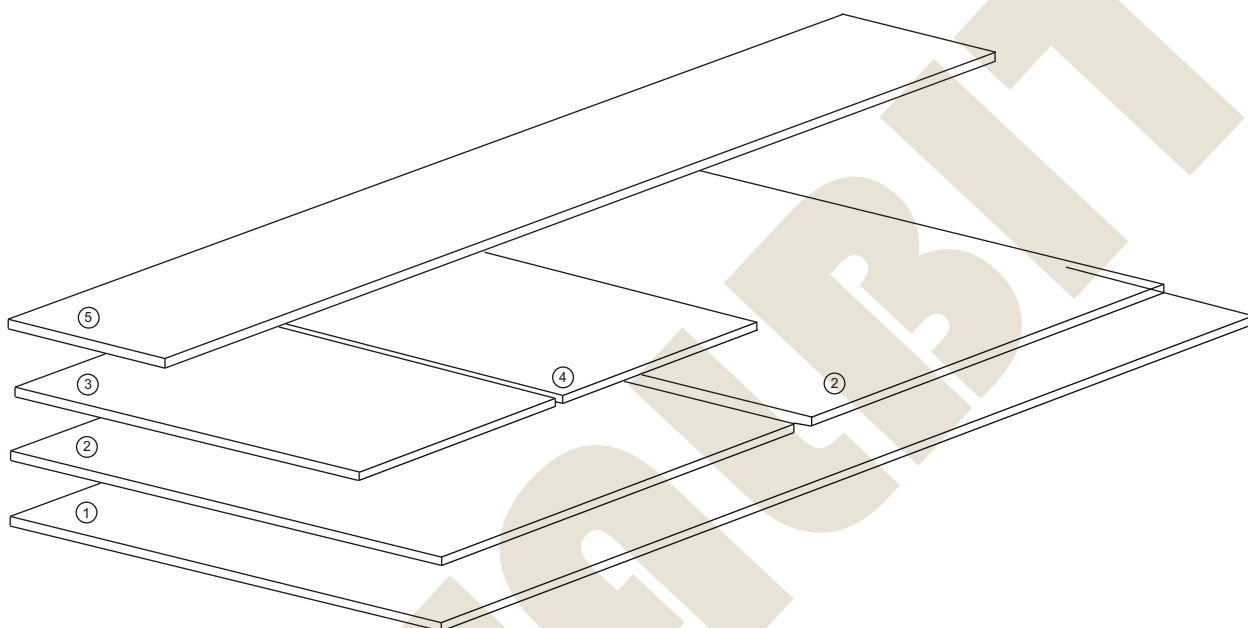


Instrukcja montażu

Zestaw KUJAWIAK

B biurko dwuszufladowe 1200 x 600 x 760

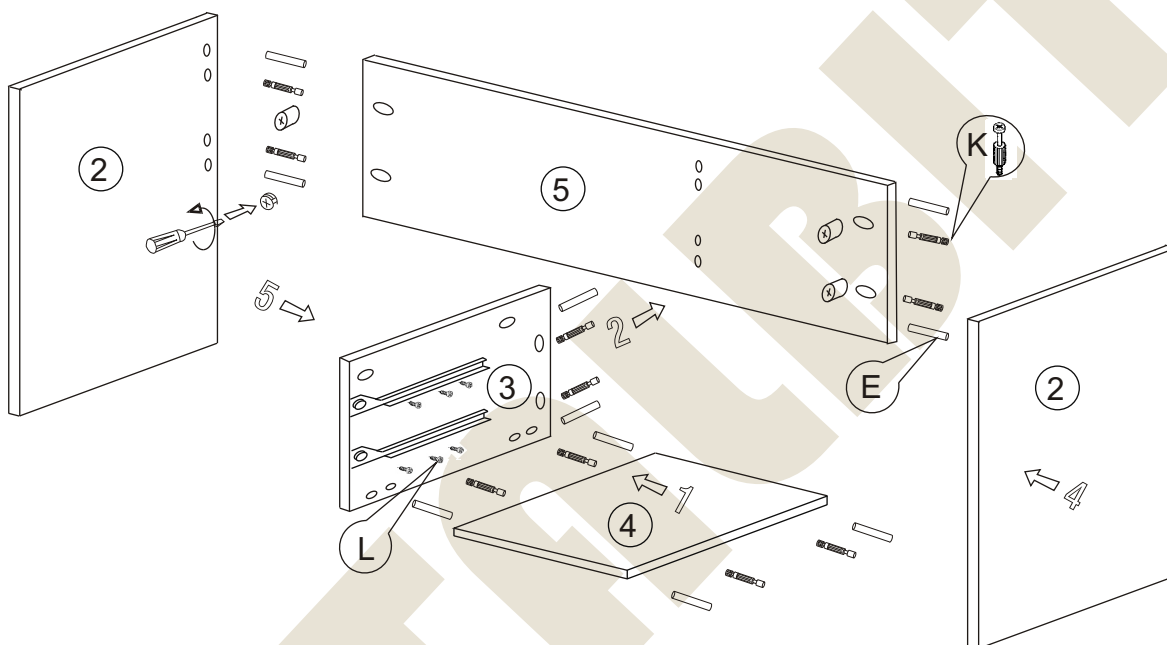
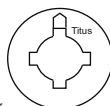
- | | | |
|---|-----------------|--------------|
| 1 | - blat | - 1200 x 600 |
| 2 | - nogi | - 740 x 500 |
| 3 | - wieniec dolny | - 332 x 480 |
| 4 | - bok | - 350 x 480 |
| 5 | - blenda | - 350 x 1145 |



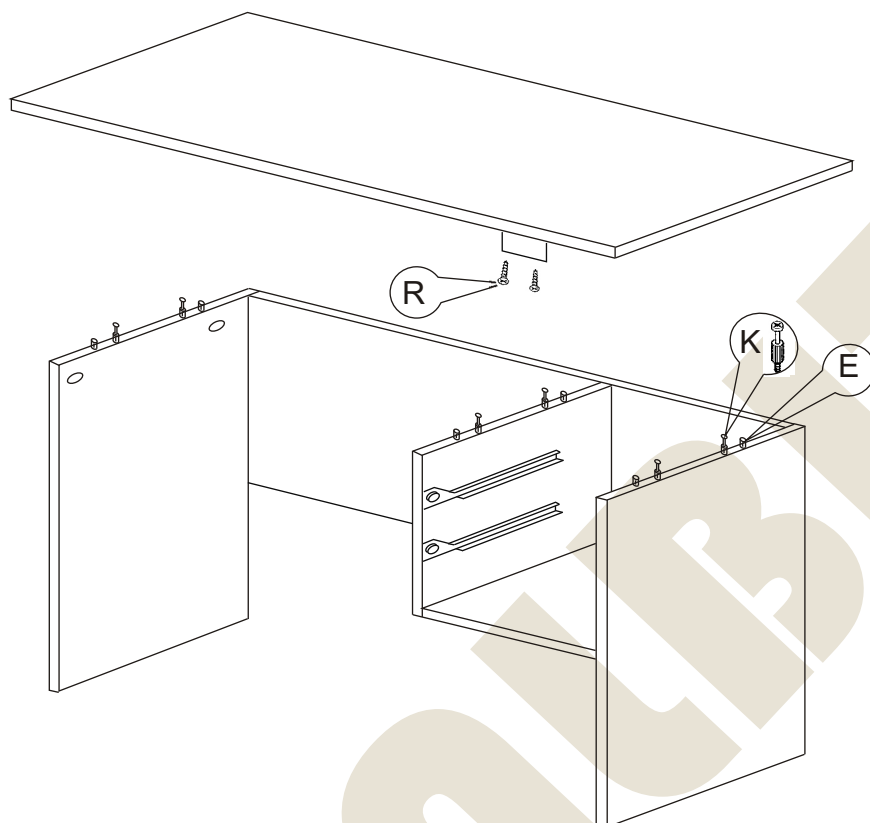
Nr		Il.szt	Nr		Il.szt	Nr		Il.szt
A	Wkręt 4x16	28	G			M	Zamek	1
B			H			N		
C	Wkręt 4x25	4	I			O		
D	Uchwyt	2	J	Zacisk mimośrodowy	16	P	Wkręt 3x20	4
E	Kołek drewn 8x35	16	K	Kołek mimośrodowy	16	R	Wkręt 3x13	2
F	Zaślepka mimośrodowy	4	L	Eurowkręt 6x9,5	12	S	Ślizgacz	4

Instrukcja montażu Zestaw KUJAWIAK B biurko dwuszufladowe 1200 x 600 x 760

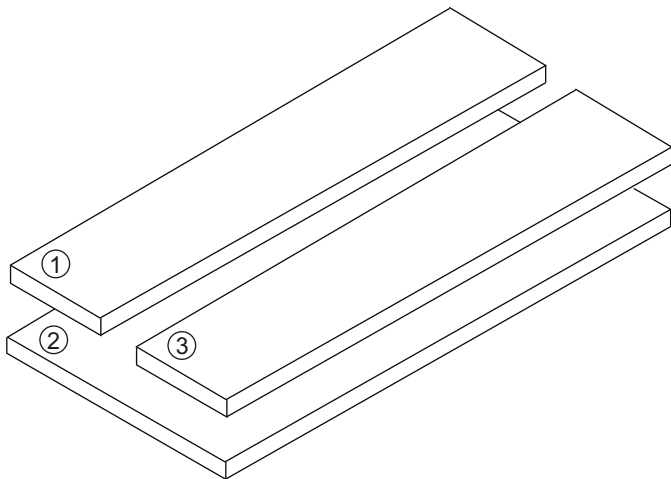
UWAGA!
Strzałkę na zacisku skierować
w stronę kąka mimośrodowego,
po włożeniu elementu przekręcić
w prawo do oporu



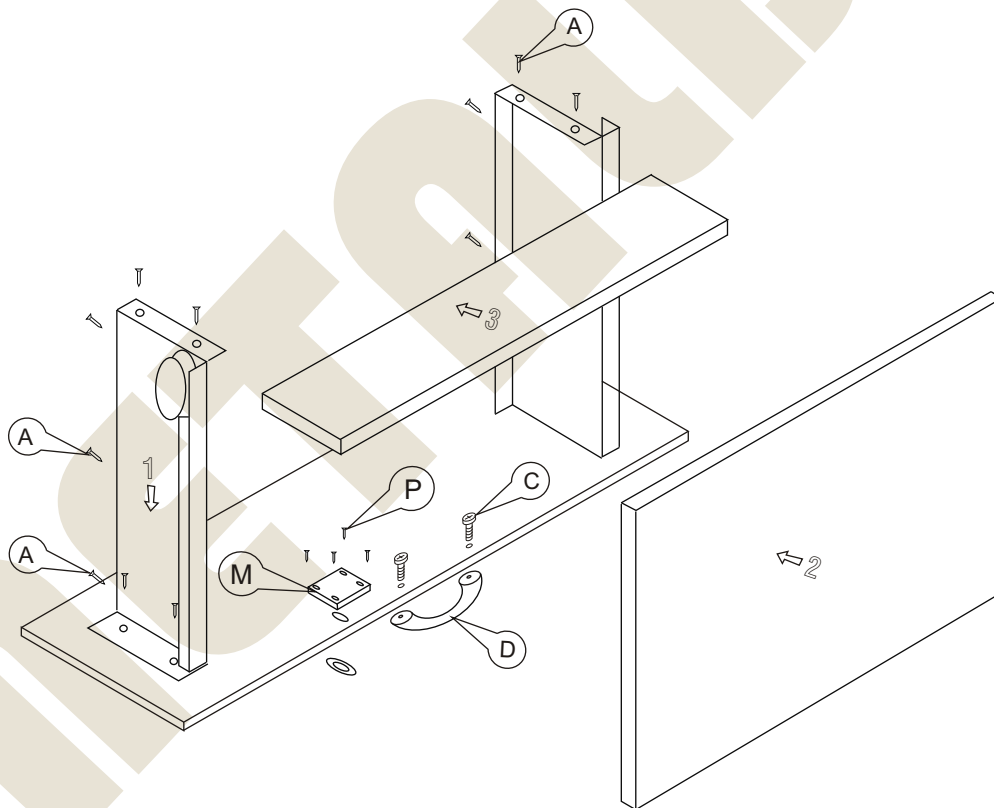
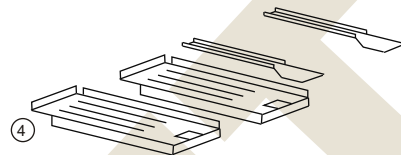
Instrukcja montażu Zestaw KUJAWIAK Biuurko dwuszufladowe 1200 x 600 x 760



Instrukcja montażu Zestaw KUJAWIAK B biurko dwuszufladowe 1200 x 600 x 760

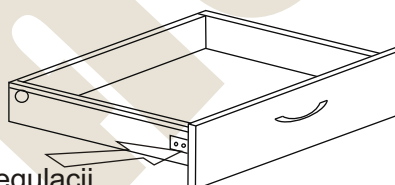
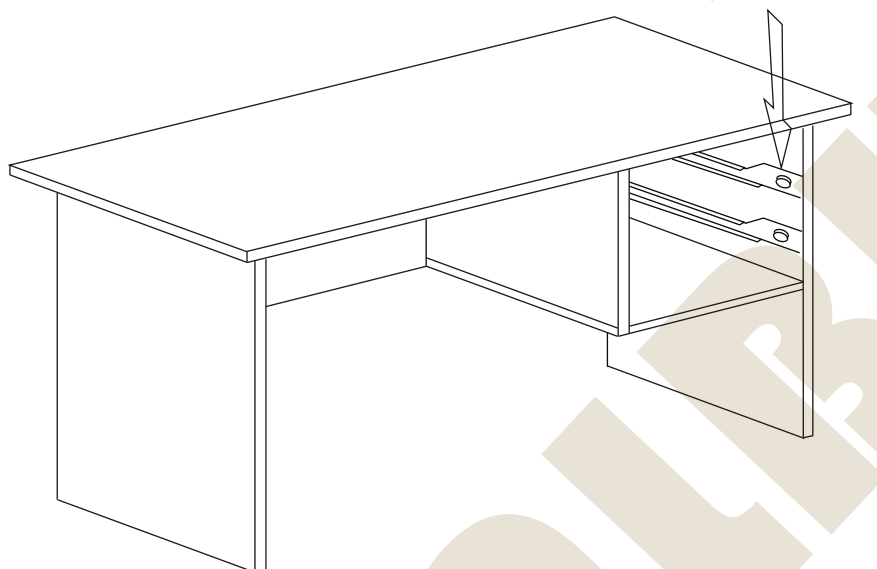


- 1 - czoło szuflady - 168 x 358
- 2 - dno szuflady - 397 x 301
- 3 - tył szuflady - 65 x 301
- 4 boki szuflad L/P x 2 - 86 x 400



Instrukcja montażu Zestaw KUJAWIAK B biurko dwuszufladowe 1200 x 600 x 760

Wprowadzić szuflady w prowadnice



Po założeniu szuflad dokonać regulacji
poziomu za pomocą wewnętrznego wkręta

Więcej instrukcji i filmy montażowe dostępne na stronie
www.metalbit.com.pl/instrukcje_montazu

Metalbit Producent - meble szkolne, przedszkolne i biurowe www.metalbit.com.pl www.szkolniak.pl
78-460 Barwice ul. Zwycięzców 26 tel. (94) 373 23 95 tel. (94) 372 24 10 fax (94) 373 23 95