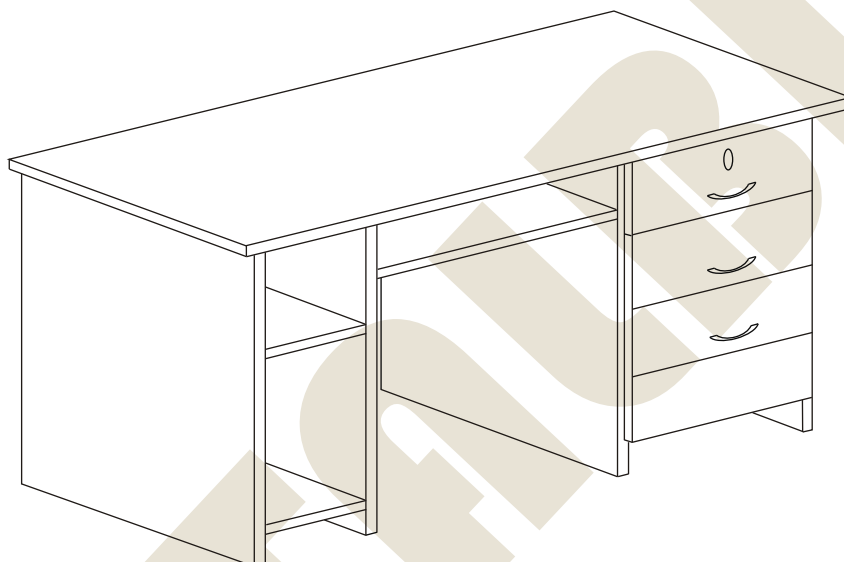
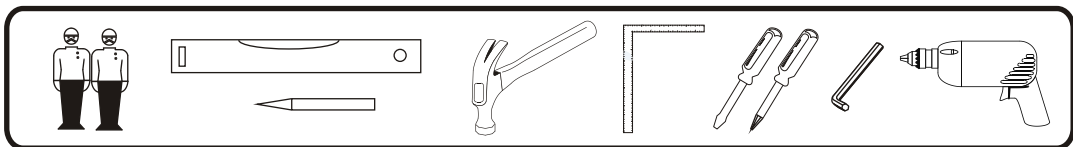


METALBIT

Instrukcja montażu Biuurko JUSTYNA 1300 x 600 x 760

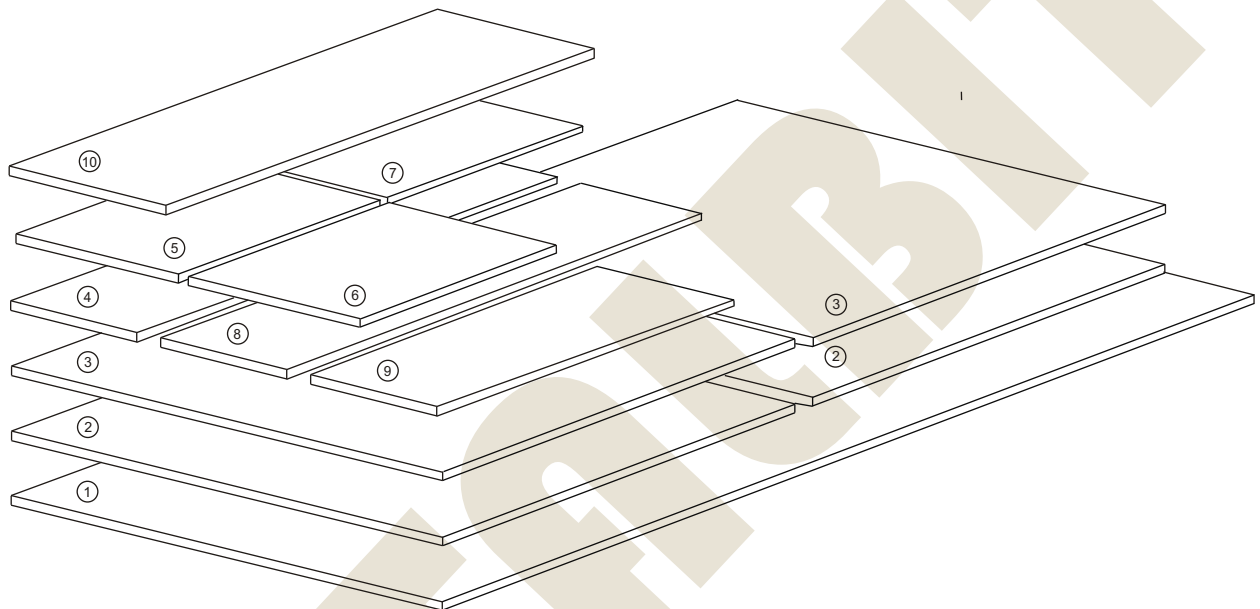


Instrukcja montażu

Biurko JUSTYNA 1300 x 600 x 760

METALBIT

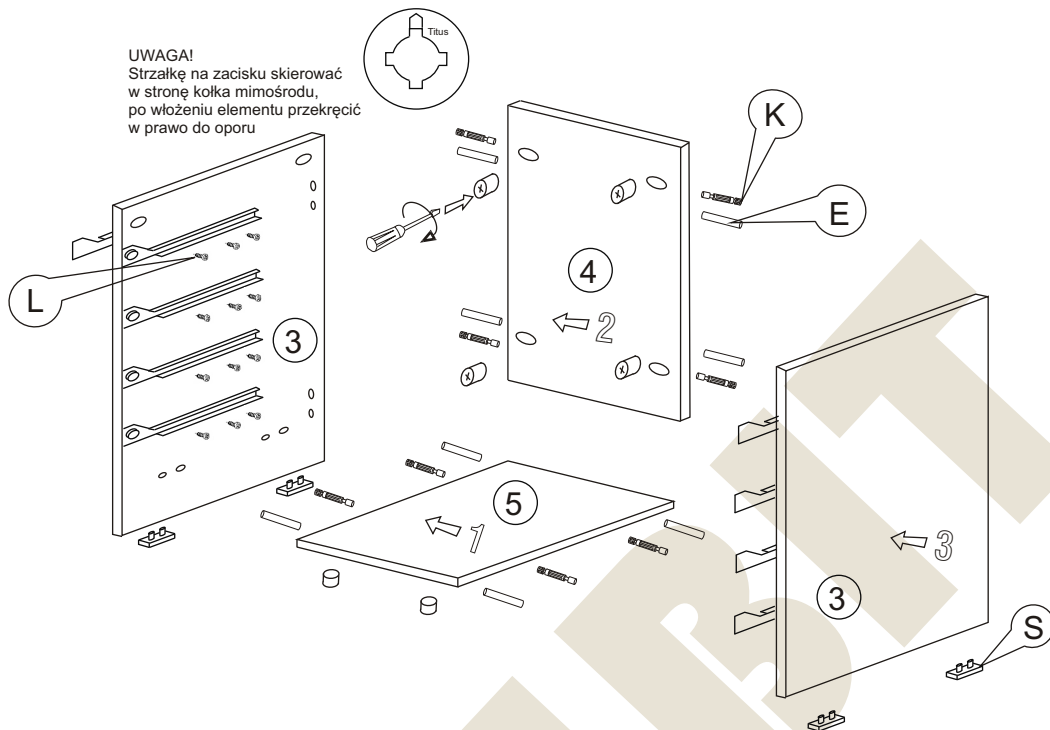
- | | | |
|----|--------------------------|--------------|
| 1 | - blat | - 1300 x 600 |
| 2 | - nogi skrzynki | - 740 x 500 |
| 3 | - nogi szafki | - 740 x 500 |
| 4 | - tył szafki | - 740 x 350 |
| 5 | - wieniec dolny | - 350 x 477 |
| 6 | - wieniec dolny skrzynki | - 245 x 460 |
| 7 | - półka skrzynki | - 245 x 460 |
| 8 | - tył skrzynki | - 740 x 245 |
| 9 | - błęda | - 350 x 573 |
| 10 | - półka klawiatury | - 548 x 350 |



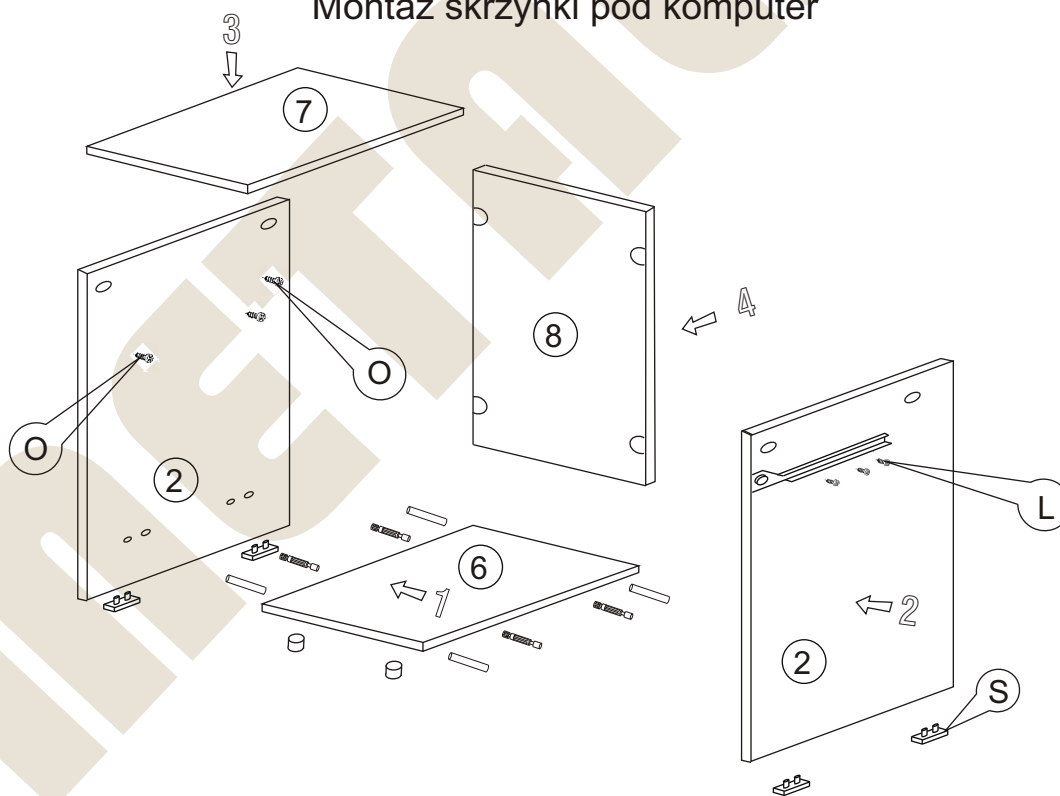
Nr		Il.szt	Nr		Il.szt	Nr		Il.szt
A	Wkręt 4x16	56	G			M	Zamek	1
B			H			N		
C	Wkręt 4x25	8	I			O	Złącze snapfiks	8
D	Uchwyt	4	J	Zacisk mimośrodowy	24	P	Wkręt 3x20	4
E	Kołek drewn 8x35	24	K	Kołek mimośrodowy	24	R	Wkręt 3x13	8
F	Zaślepka mimośrodowy	8	L	Eurowkręt 6x9,5	30	S	Ślizgacz	8

Instrukcja montażu Biuurko JUSTYNA 1300 x 600 x 760

Montaż szafki

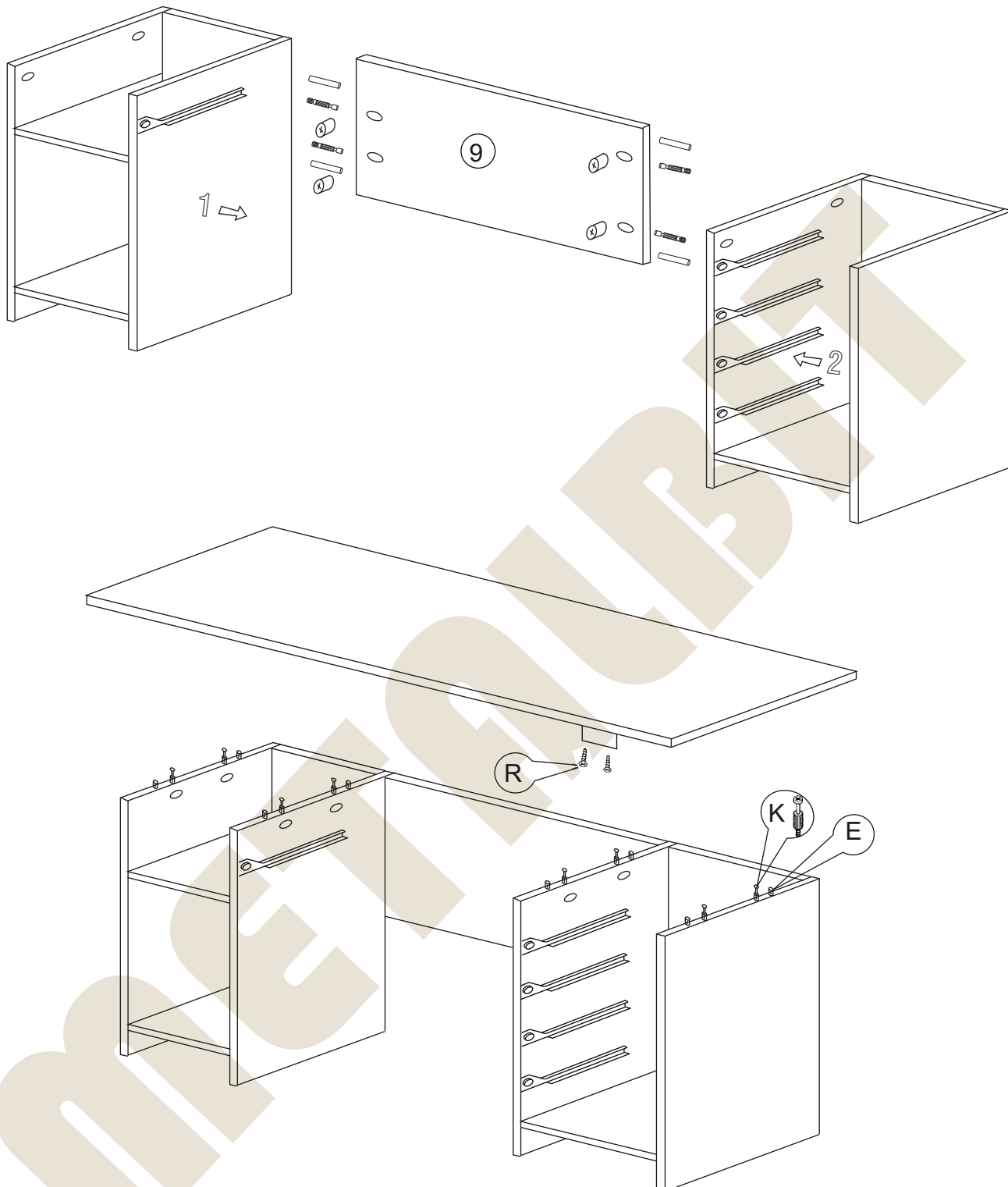


Montaż skrzynki pod komputer



Instrukcja montażu Biuurko JUSTYNA 1300 x 600 x 760

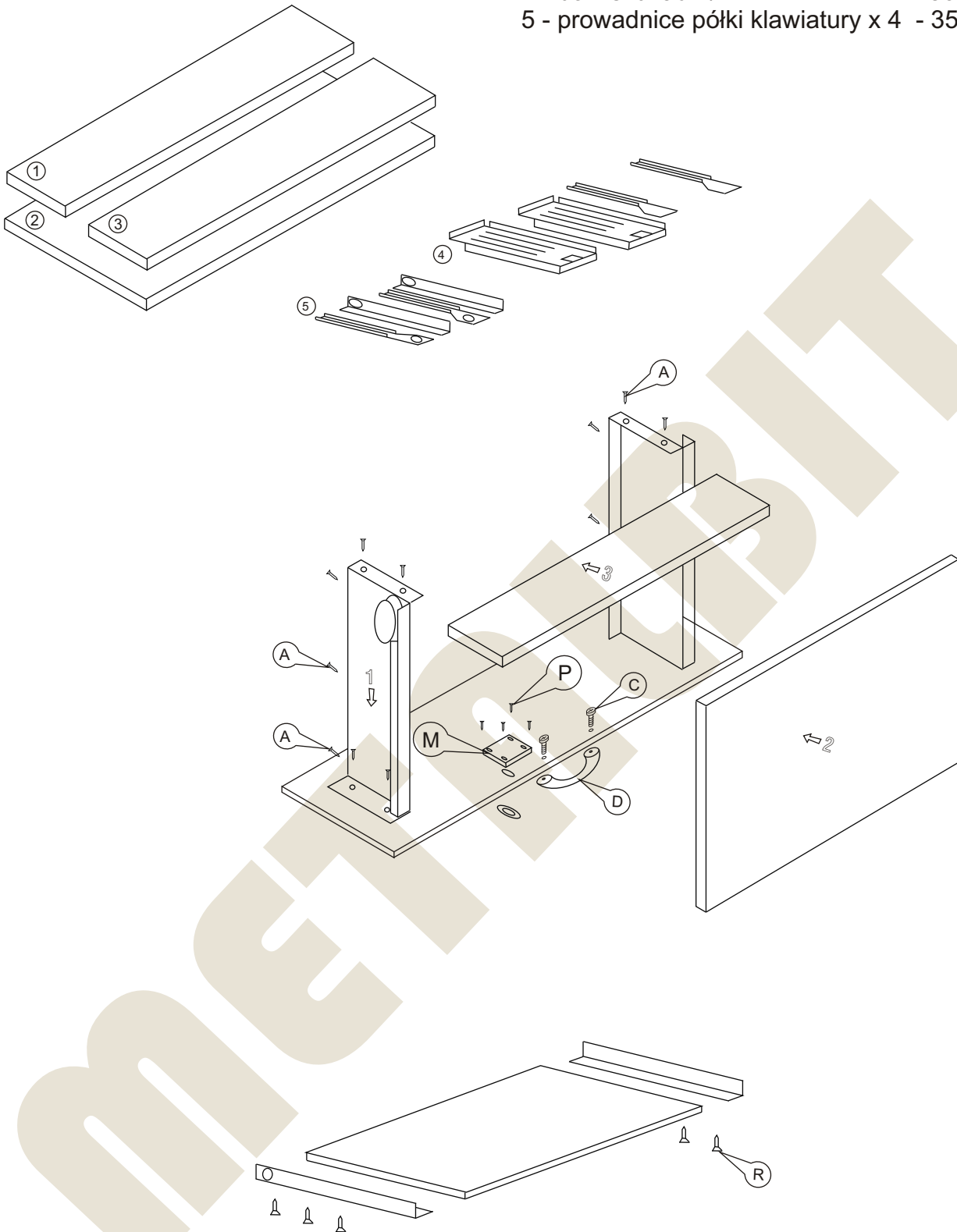
METALBIT



Instrukcja montażu

Biurko JUSTYNA 1300 x 600 x 760

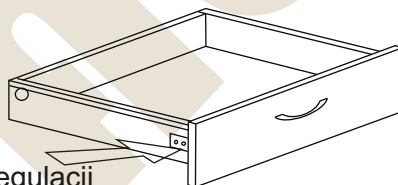
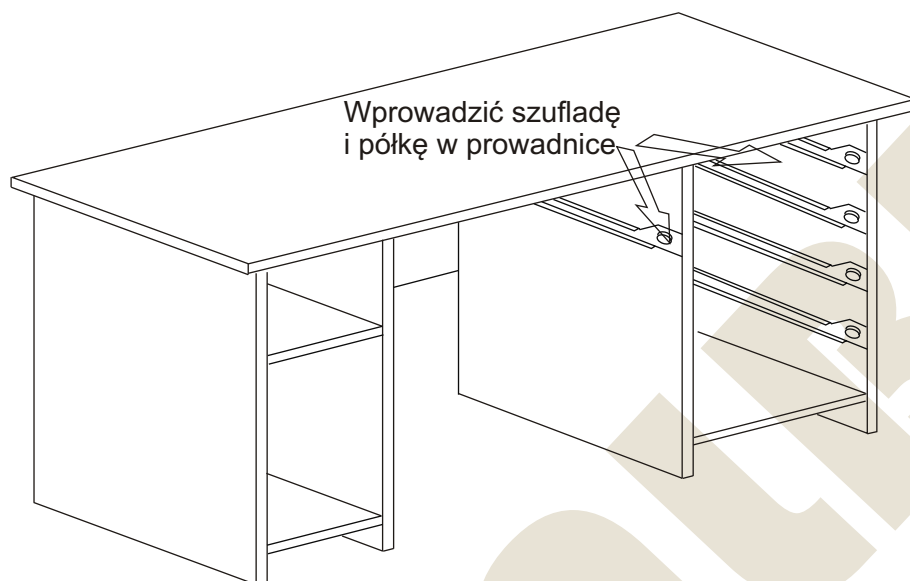
1 - czoło szuflady	x 4	- 178 x 368
2 - dno szuflady	x 4	- 319 x 397
3 - tył szuflady	x 4	- 65 x 319
4 - boki szuflad L/P	x 4	- 86 x 400
5 - prowadnice półki klawiatury	x 4	- 350



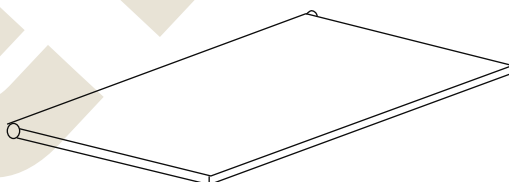
Instrukcja montażu

Biurko JUSTYNA 1300 x 600 x 760

METALBIT



Po założeniu szuflad dokonać regulacji poziomu za pomocą wewnętrznego wkręta



Więcej instrukcji i filmy montażowe dostępne na stronie
www.metalbit.com.pl/instrukcje_montazu

Metalbit Producent - meble szkolne, przedszkolne i biurowe www.metalbit.com.pl www.szkolniak.pl
78-460 Barwice ul. Zwycięzców 26 tel. (94) 373 23 95 tel. (94) 372 24 10 fax (94) 373 23 95