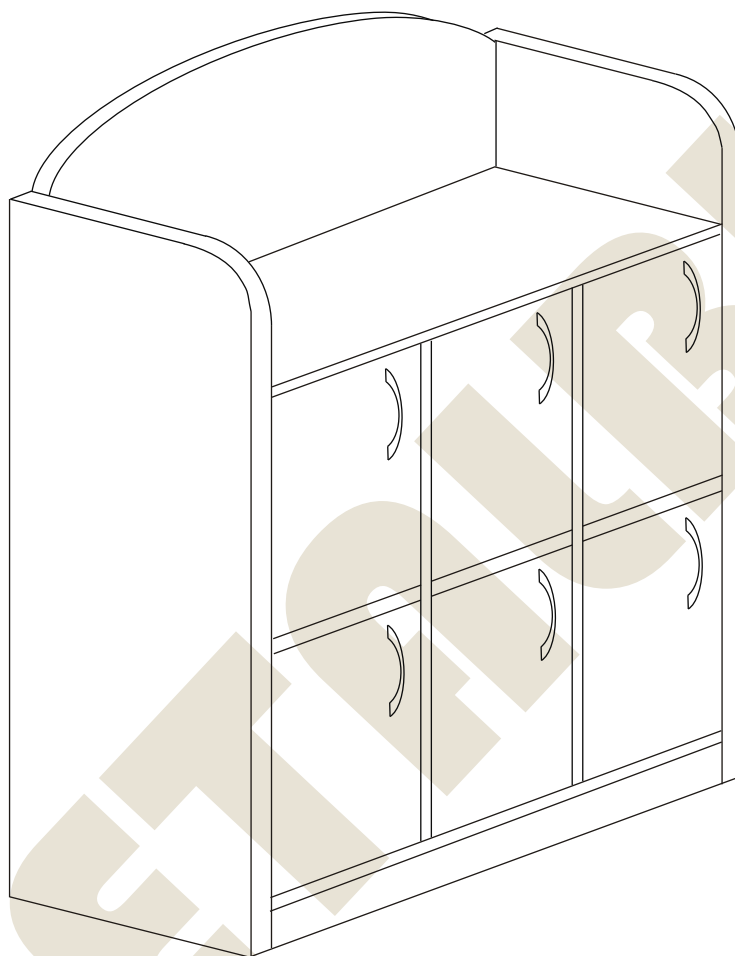
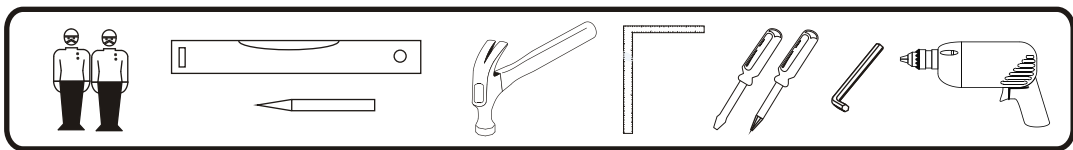


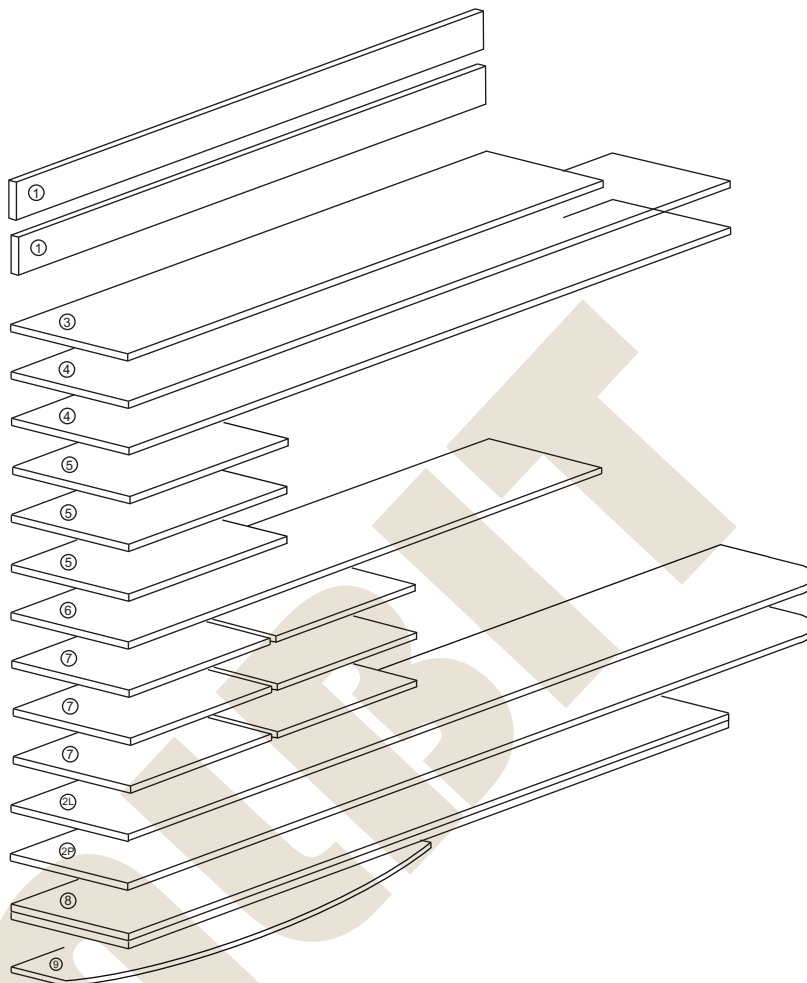
METALBIT

Instrukcja montażu PRIMO 6 972x1041x450



Instrukcja montażu PRIMO 6 972x1041x450

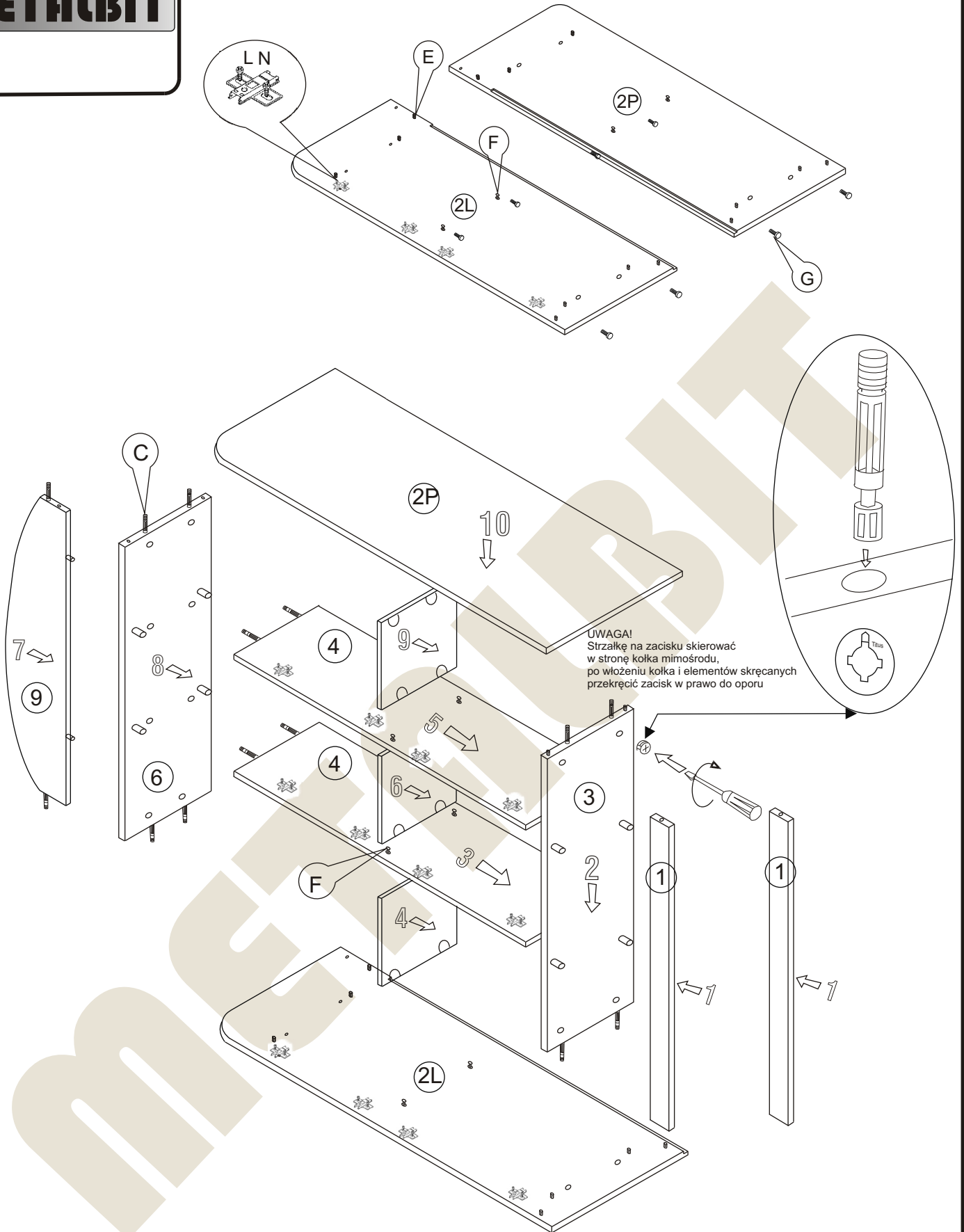
- | | |
|-------------------|--------------|
| 1 - cokół | - 1005 x 50 |
| 2L - bok lewy | - 825 x 450 |
| 2P - bok prawy | - 825 x 450 |
| 3 - wieniec dolny | - 1005 x 447 |
| 4 - przegroda | - 629 x 447 |
| 5 - półka | - 323 x 427 |
| 6 - wieniec górny | - 1005 x 450 |
| 7 - drzwi | - 310 x 318 |
| 8 - plecy | - 659 x 1027 |
| 9 - aplikacja | - 252 x 1005 |



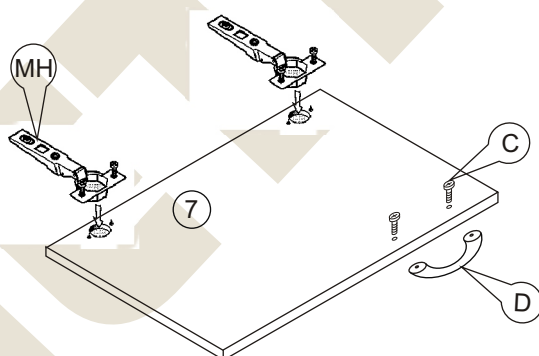
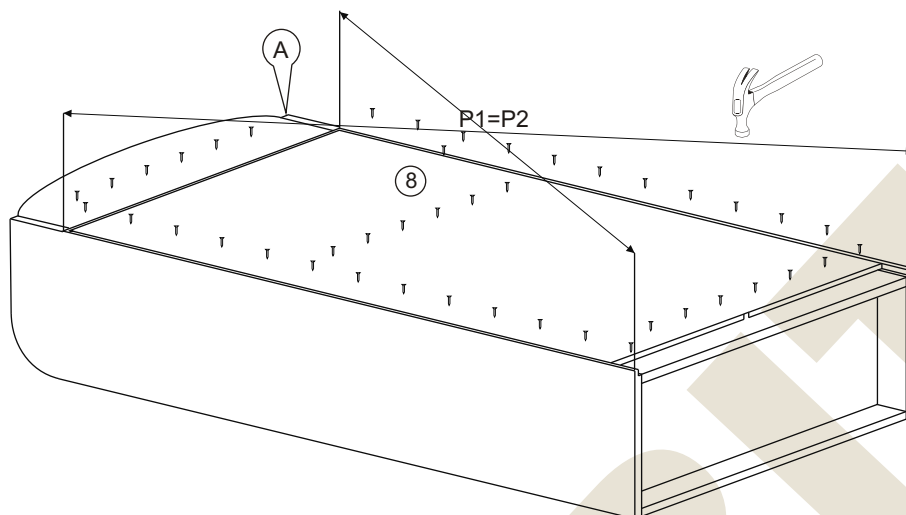
Nr		Il.szt
A	Wkręt 2,5x20	30
B	Zacisk mimośrodowy	18
C	Kołek mimośrodowy	18
D	Złącze snapfix	12
E	Kołek dREW 8x35	28
F	Wkręt złącza snapfix	12
G	Regulator	4

Nr		Il.szt
H	Wkręt 4x16	24
I	Wkręt M4 x 25	12
K	Uchwyt	6
L	Prowadnik zawiasu	12
M	Zawias wpuszczany	12
N	Wkręt prowadnika	24
O	Zaślepka mimośrodowy	18

Instrukcja montażu PRIMO 6 972x1041x450



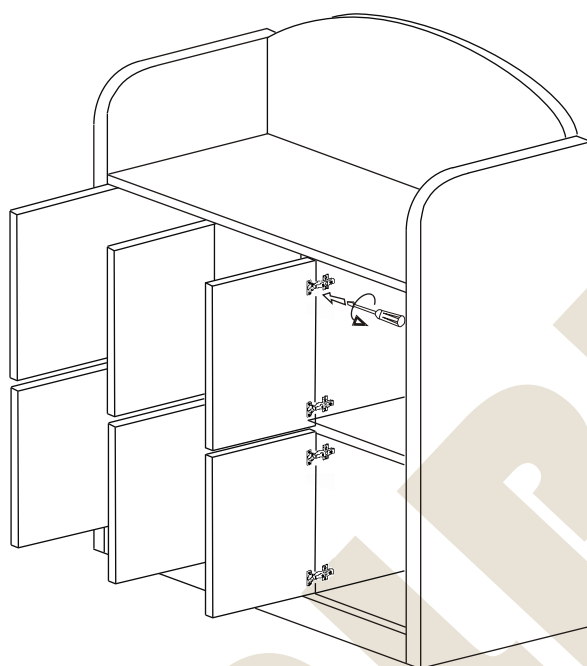
Instrukcja montażu PRIMO 6 972x1041x450



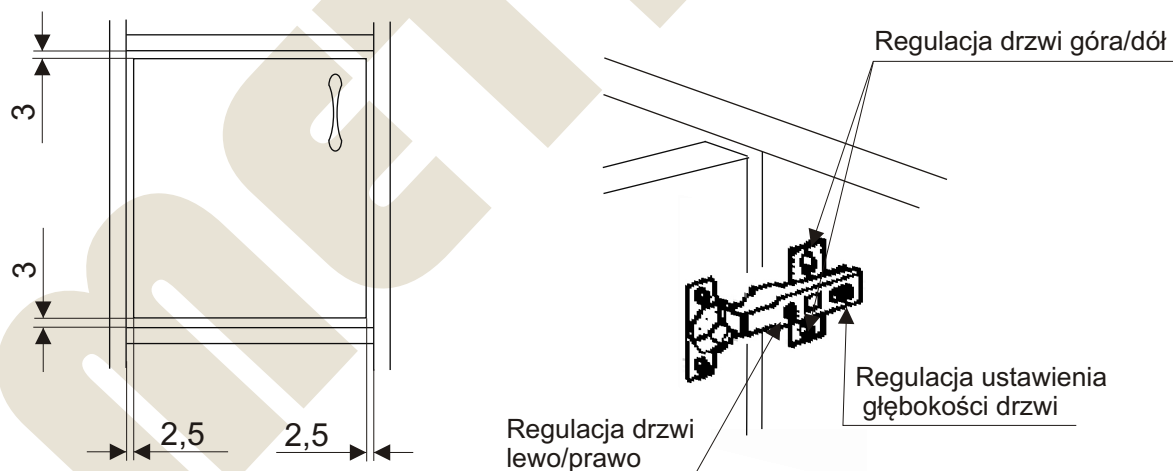
Więcej instrukcji i filmy montażowe dostępne na stronie
www.metalbit.com.pl/instrukcje_montazu

Metalbit Producent - meble szkolne, przedszkolne i biurowe www.metalbit.com.pl www.szkolniak.pl
78-460 Barwice ul. Zwycięzców 26 tel. (94) 373 23 95 tel. (94) 372 24 10 fax (94) 373 23 95

Instrukcja montażu PRIMO 6 972x1041x450



USTAWIENIE I REGULACJA DRZWI



Więcej instrukcji i filmy montażowe dostępne na stronie
www.metalbit.com.pl/instrukcje_montazu

Metalbit Producent - meble szkolne, przedszkolne i biurowe www.metalbit.com.pl www.szkolniak.pl
78-460 Barwice ul. Zwycięzców 26 tel. (94) 373 23 95 tel. (94) 372 24 10 fax (94) 373 23 95