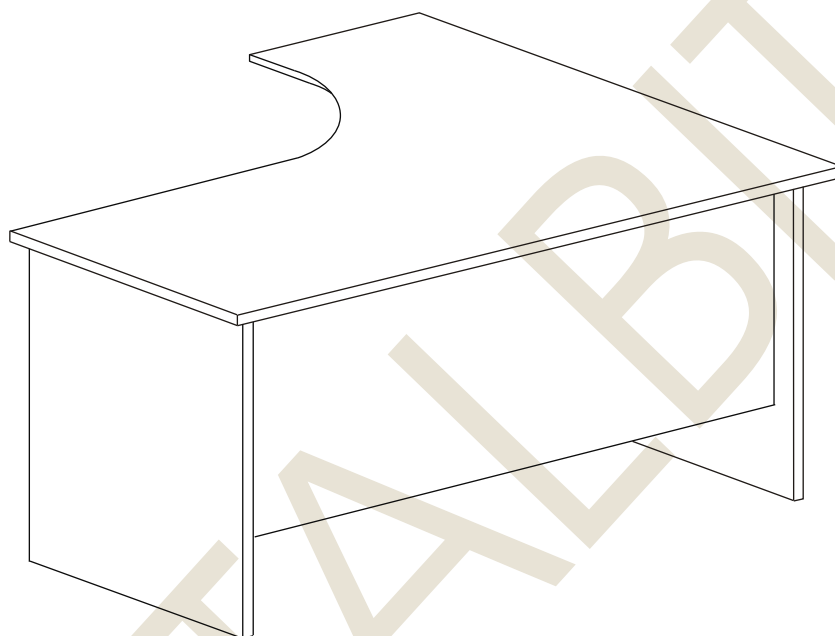
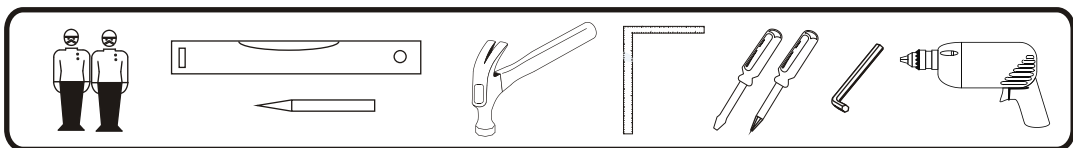


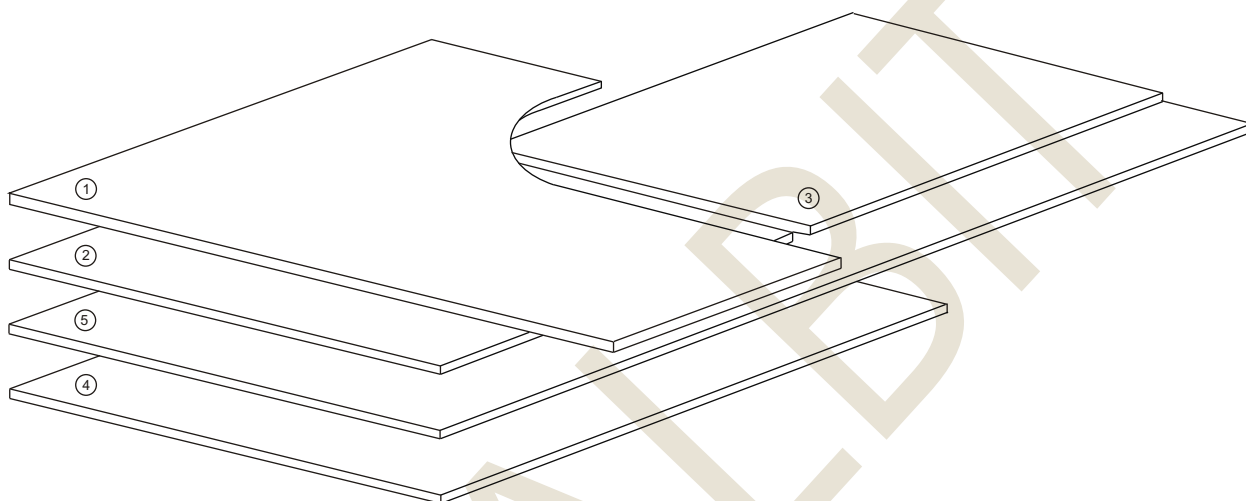
METALBIT

Instrukcja montażu Biuurko Br2



Instrukcja montażu Biuurko Br2

- 1 - blat - 1600 x 1000
- 2 - noga 1 - 740 x 550
- 3 - noga 2 - 740 x 580
- 4 - noga 3 - 740 x 980
- 5 - blenda - 400 x 1530



Nr		Il.szt
A	 Kołek dREW 8x35	12
B	 Zacisk mimośrodu	12
C	 Kołek mimośrodu	12
D	 Przelotka	2
E	 Zaślepka mimośrodu	12
F	 Ślizgacz	6

Instrukcja montażu Biuorko Br2

UWAGA!
Strzałkę na zacisku skierować
w stronę kołka mimośrodowego,
po włożeniu kołka i elementów skręcanych
przekręcić zacisk w prawo do oporu

