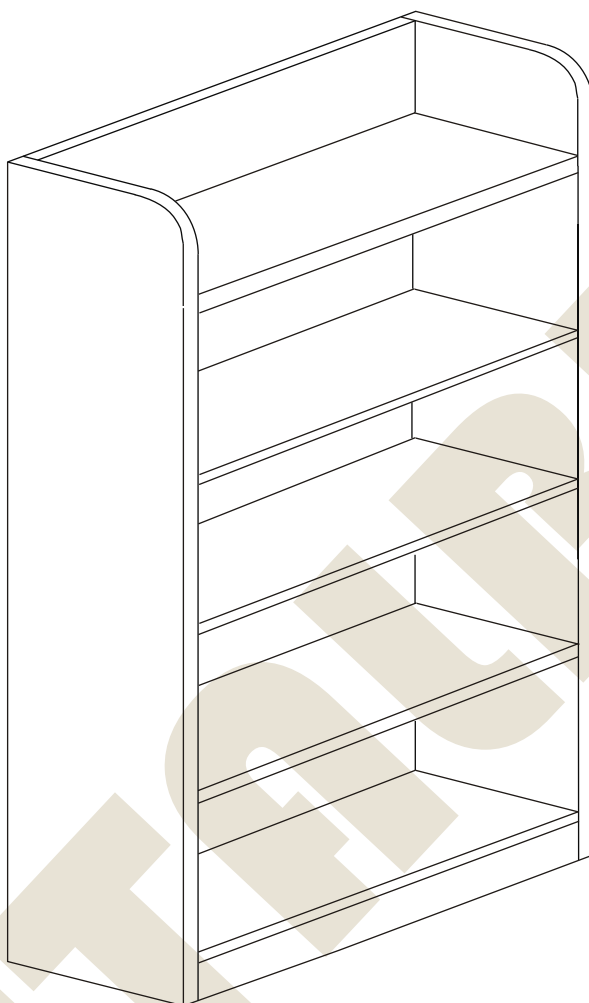
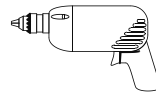
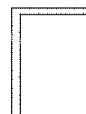
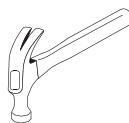


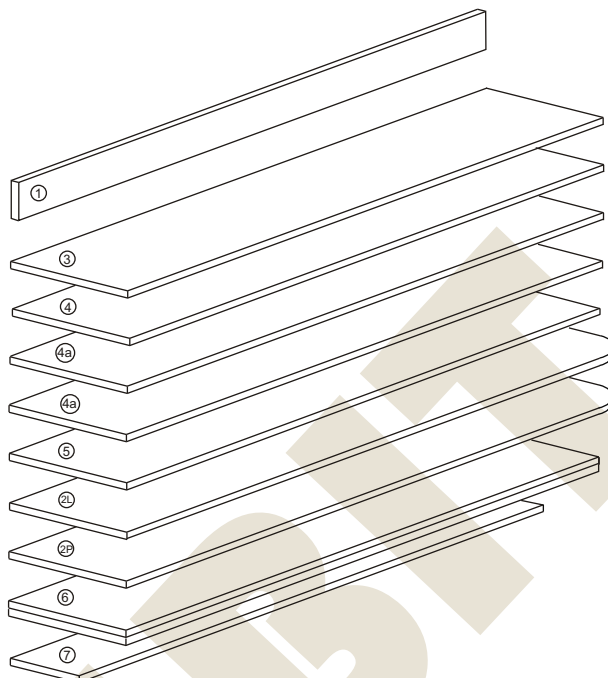
**METALBIT**

## Instrukcja montażu BAŁTYK "Z" 1650x800x400



# Instrukcja montażu BAŁTYK "Z" 1650x800x400

- |    |                  |              |
|----|------------------|--------------|
| 1  | - cokół          | - 764 x 80   |
| 2L | - bok lewy       | - 1650 x 380 |
| 2P | - bok prawy      | - 1650 x 380 |
| 3  | - wieniec dolny  | - 764 x 377  |
| 4  | - półka          | - 764 x 377  |
| 4a | - półka środkowa | - 764 x 377  |
| 5  | - wieniec górny  | - 764 x 377  |
| 6  | - plecy          | - 1420 x 788 |
| 7  | - cokół górny    | - 764 x 147  |

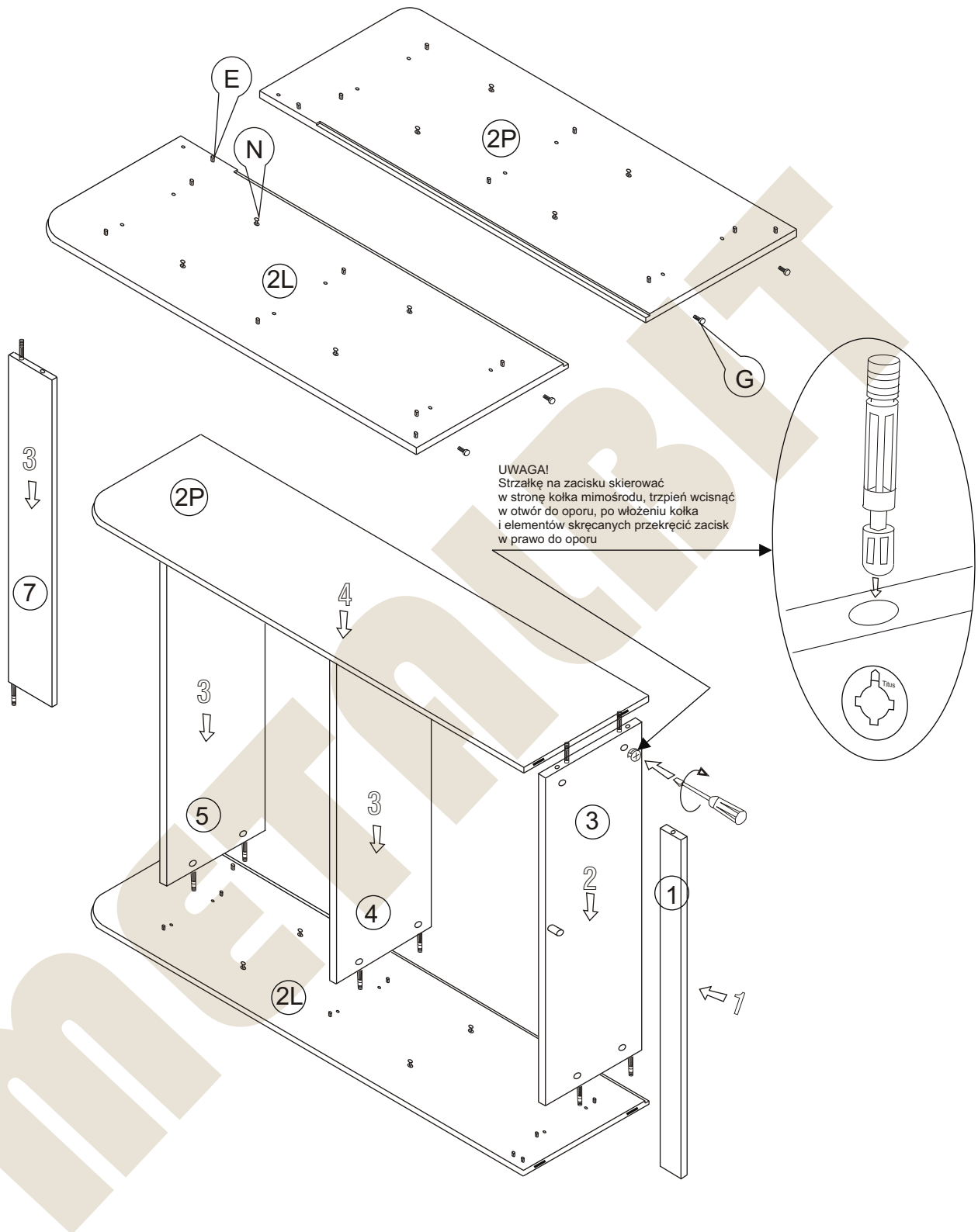


Nr		Il.szt	Nr		Il.szt
A	Wkręt 2,5x20	40	G		
B			H		
C			I		
D			J	Zacisk mimośrodowy	14
E	Kołek drewn 8x35	19	K	Kołek mimośrodowy	14
F	Zaślepka mimośrodowy	12	L		

Nr		Il.szt
M		
N	Podpórka półki	8
O		
P		
R		
S	Regulator	4
T		

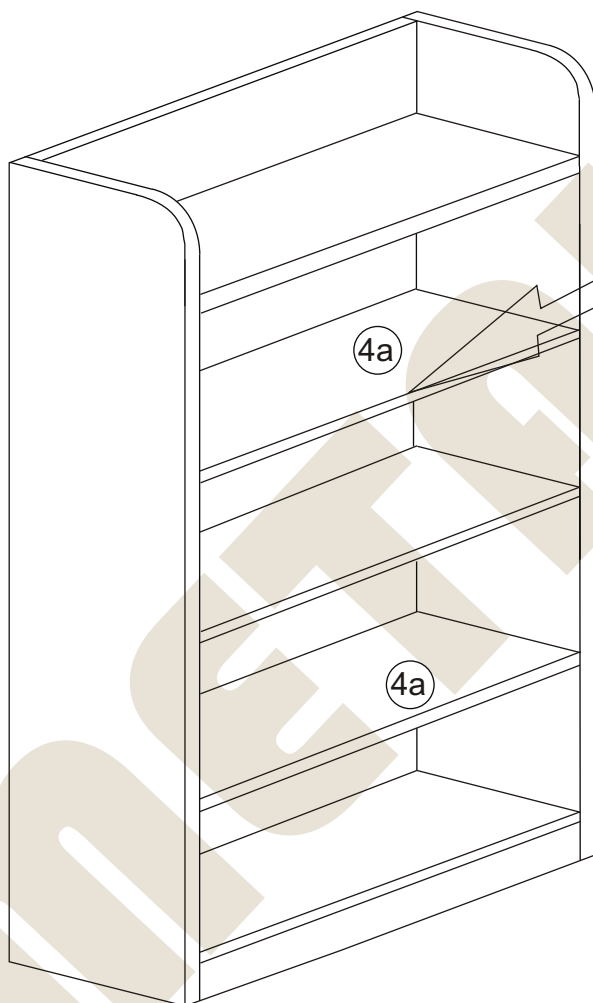
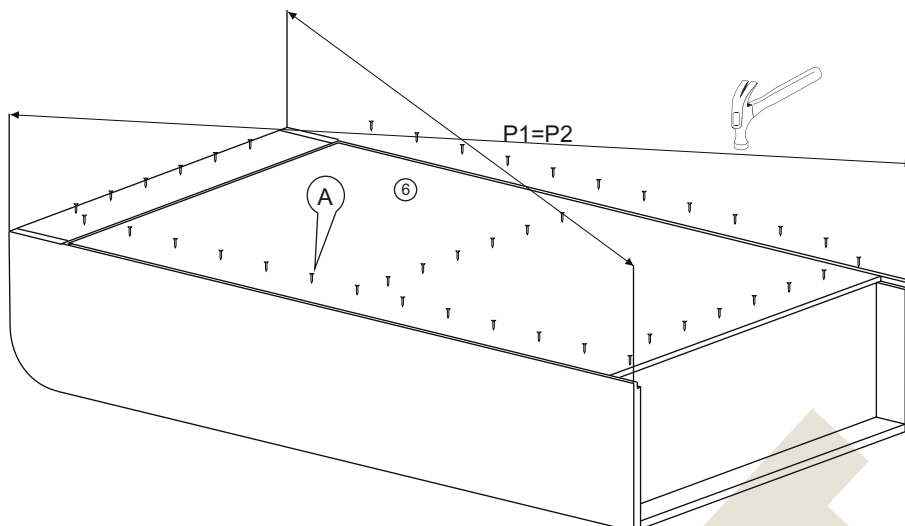
# Instrukcja montażu BAŁTYK "Z" 1650x800x400

**METALBIT**



**METALBIT**

## Instrukcja montażu BAŁTYK "Z" 1650x800x400



Wsunąć półkę i naciskając w dół osadzić ją na kołkach

Więcej instrukcji i filmy montażowe dostępne na stronie  
[www.metalbit.com.pl/instrukcje\\_montazu](http://www.metalbit.com.pl/instrukcje_montazu)

Metalbit Producent - meble szkolne, przedszkolne i biurowe [www.metalbit.com.pl](http://www.metalbit.com.pl) [www.szkolniak.pl](http://www.szkolniak.pl)  
78-460 Barwice ul. Zwycięzców 26 tel. (94) 373 23 95 tel. (94) 372 24 10 fax (94) 373 23 95