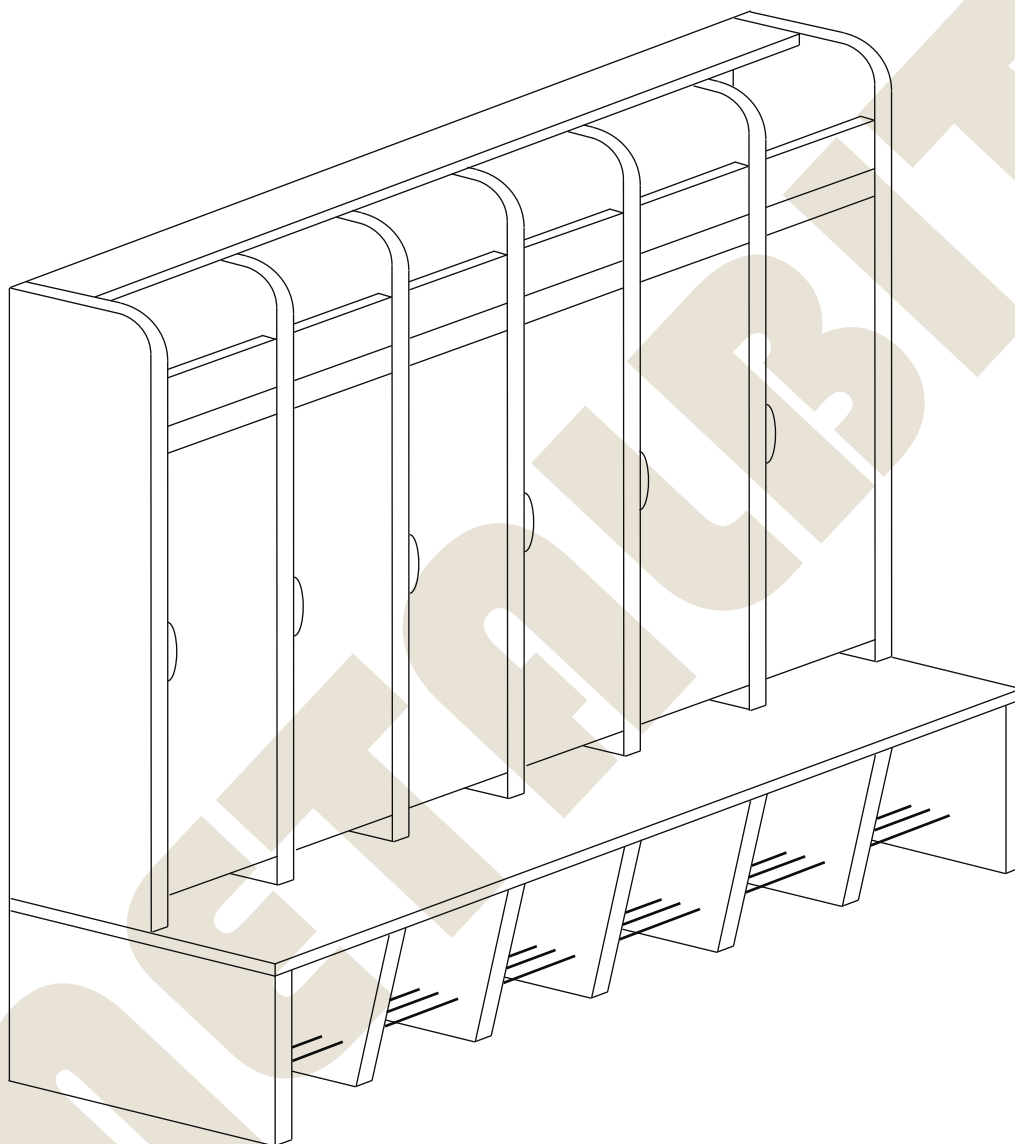
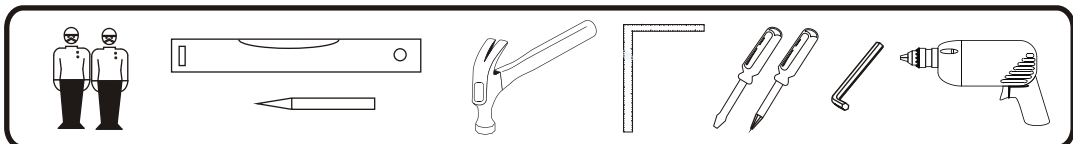


Instrukcja montażu

Regał szatniowy D 1300x1300x500

METALBIT

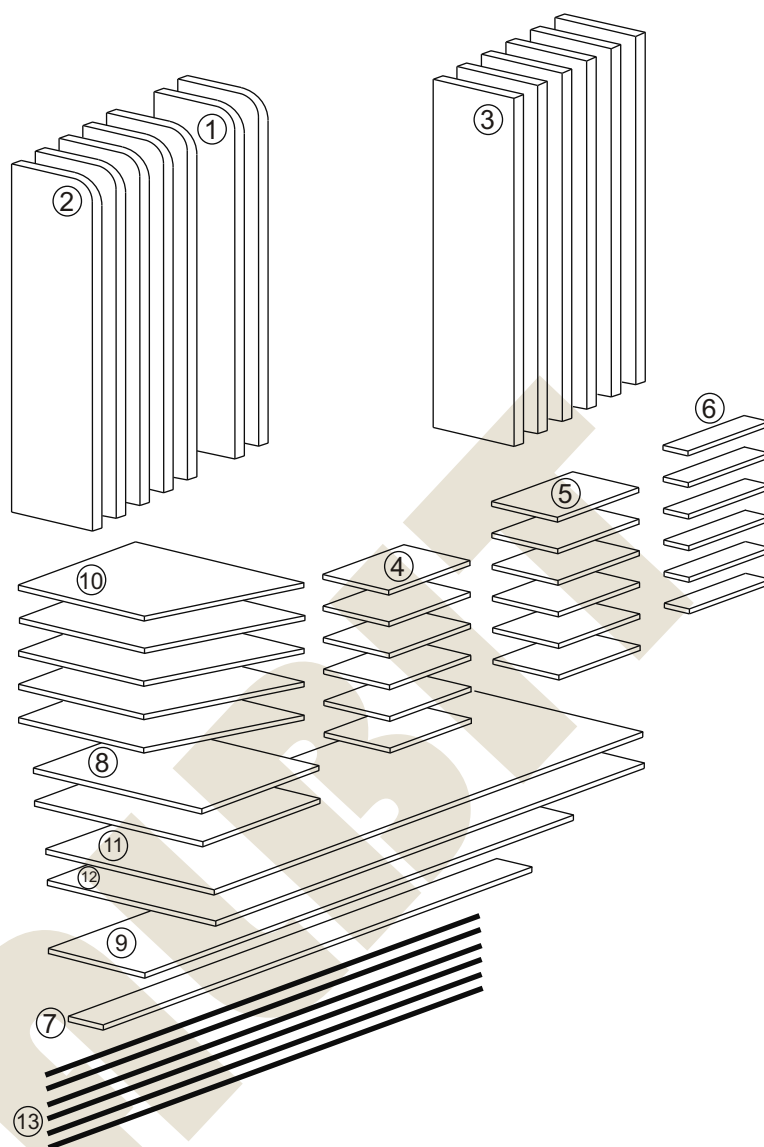


Instrukcja montażu

Regał szatniowy D 1300x1300x500

METALBIT

- 1 - bok -985x270
- 2 - przegroda -966x267
- 3 - drzwi -664x190
- 4 - półka -196x247
- 5 - wieszak -196x170
- 6 - listwa krótka -196x90
- 7 - listwa górna -1266x80
- 8 - noga -300x494
- 9 - tył siedziska -300x1266
- 10 - przegroda dolna -300x473
- 11 - siedzisko -1304x500
- 12 - plecy -986x1289
- 13 - pręt -1280



Zaślepka mimośrodowa

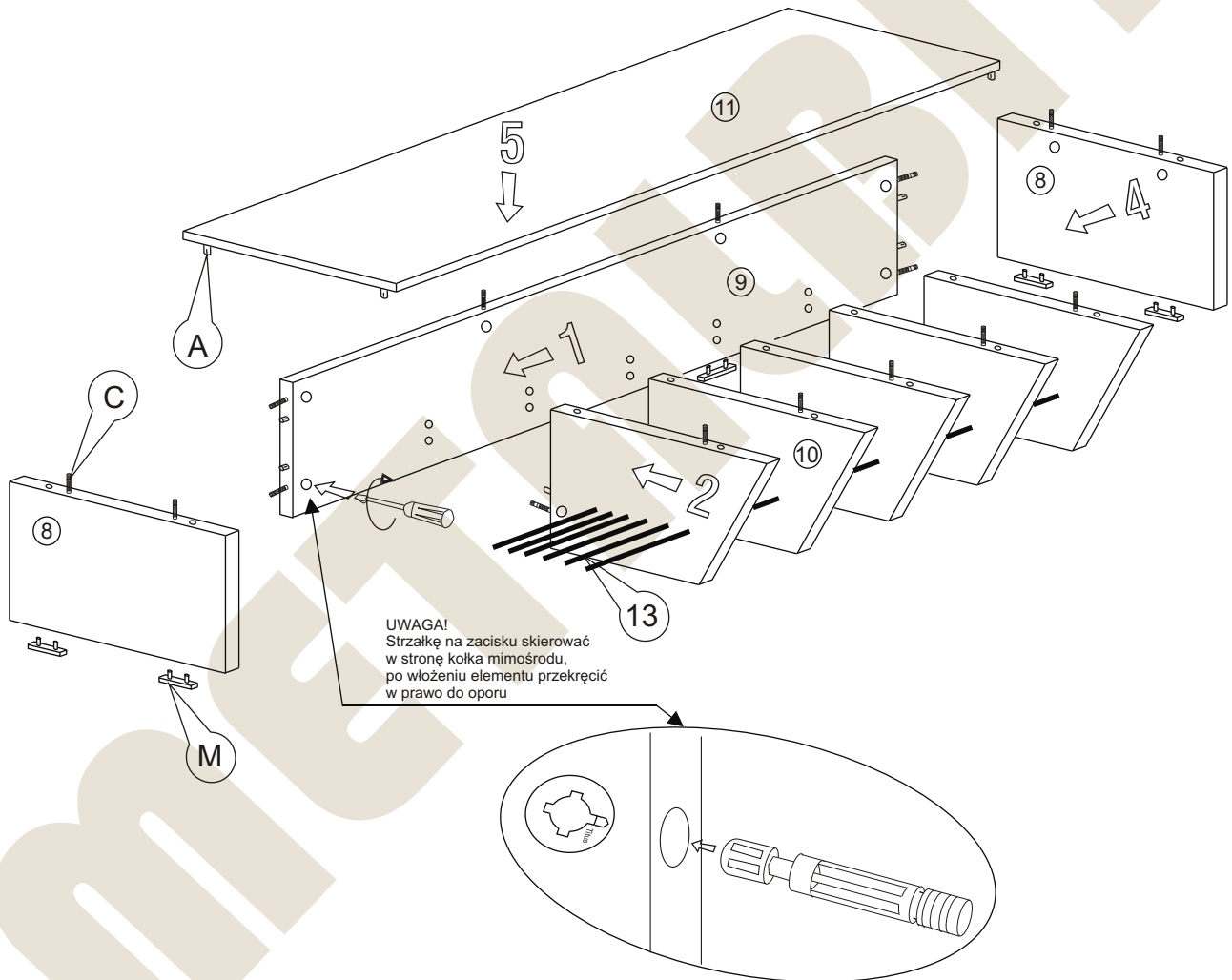
Nr		Il.szt	Nr		Il.szt	Nr		Il.szt
A	Kołek dREW 8x35	109	F	Wkręt przewodnika	24	L	Zaślepka mimośrodowa	16
B	Zacisk mimośrodowa	45	G	Wkręt 2,5x20	50	M	Ślizgacz	5
C	Kołek mimośrodowa	45	H	Wkręt 4x16	24			
D	Prowadnik zawiasu	12	I	Wkręt 4x20	12			
E	Zawias	12	K	Wieszak	6			

Instrukcja montażu Regał szatniowy D 1300x1300x500

Montaż siedziska

Przed montażem uzbroić wszystkie elementy.

1. Złączyć bok oraz tył siedziska dokręcić mimośrodowo.
2. Dołączyć przegrody i dokręcić mimośrodowo.
3. W istniejące otwory wprowadzić pręty.
4. Dołączyć drugi bok.
5. Założyć górę siedziska uzbrojoną w kołki drewniane.



Instrukcja montażu Regał szatniowy D 1300x1300x500

METALBIT

Montaż szafek.

Przed przystąpieniem do montażu uzbroić wszystkie elementy szafek: boki, przegrody, półki, wieszaczki, listwy krótkie, listwę górną tak jak na rys.

W prowadniki zawiasów uzbrajamy bok prawy i przegrody.

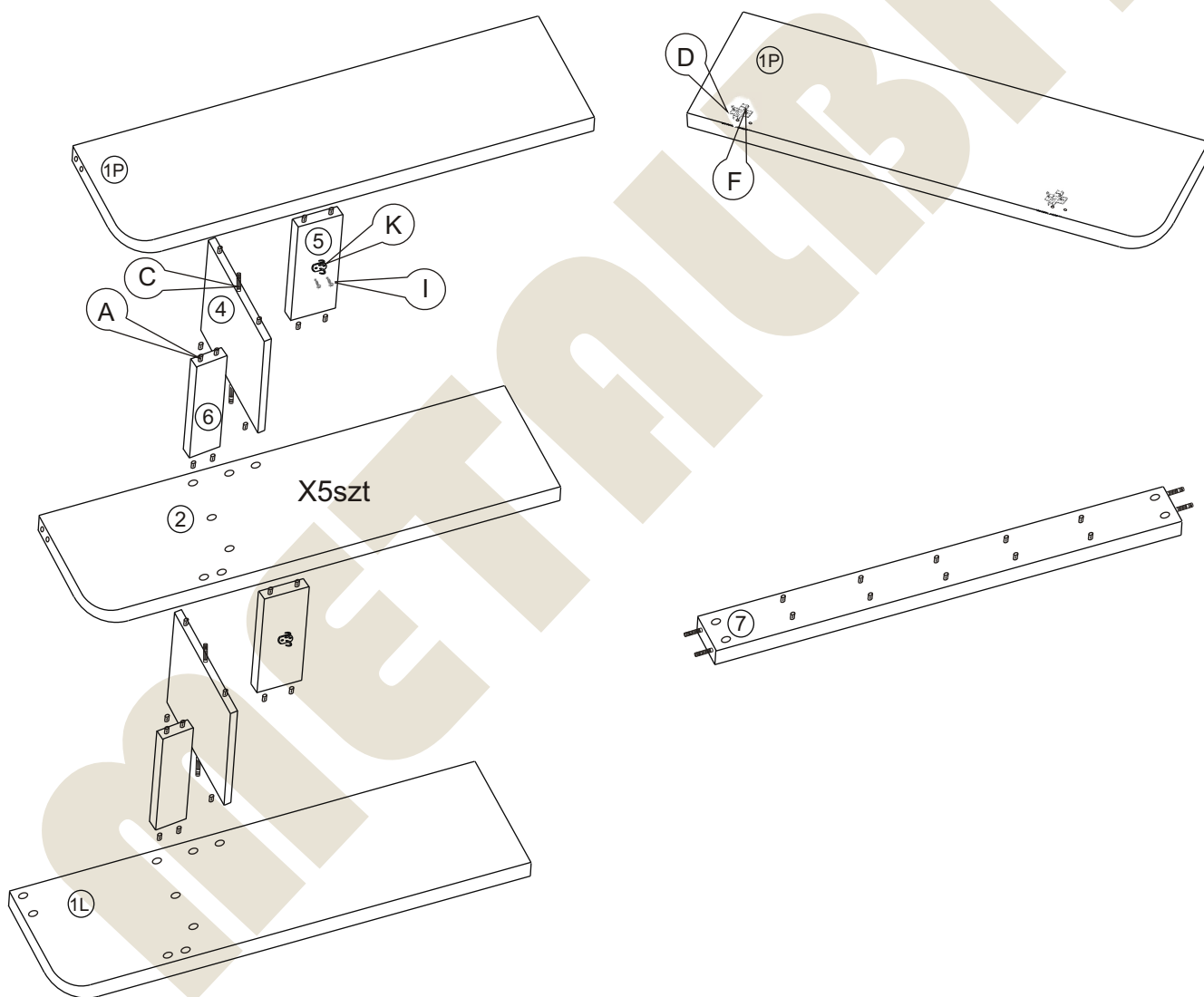
Montaż rozpoczynamy od ułożenia boku lewego na podłodze i włożeniu uzbrojonych elementów: półki, wieszaczka, listwy krótkiej w przygotowane miejsca i dokręceniu złącz mimośrodowego.

Następnie układamy przegrodę, skręcamy złącze mimośrodowe i powtarzamy czynności.

Przed założeniem prawego boku należy włożyć listwę górną umieszczając mimośrodowo w boku lewym, następnie wkładając kołki w przegrody.

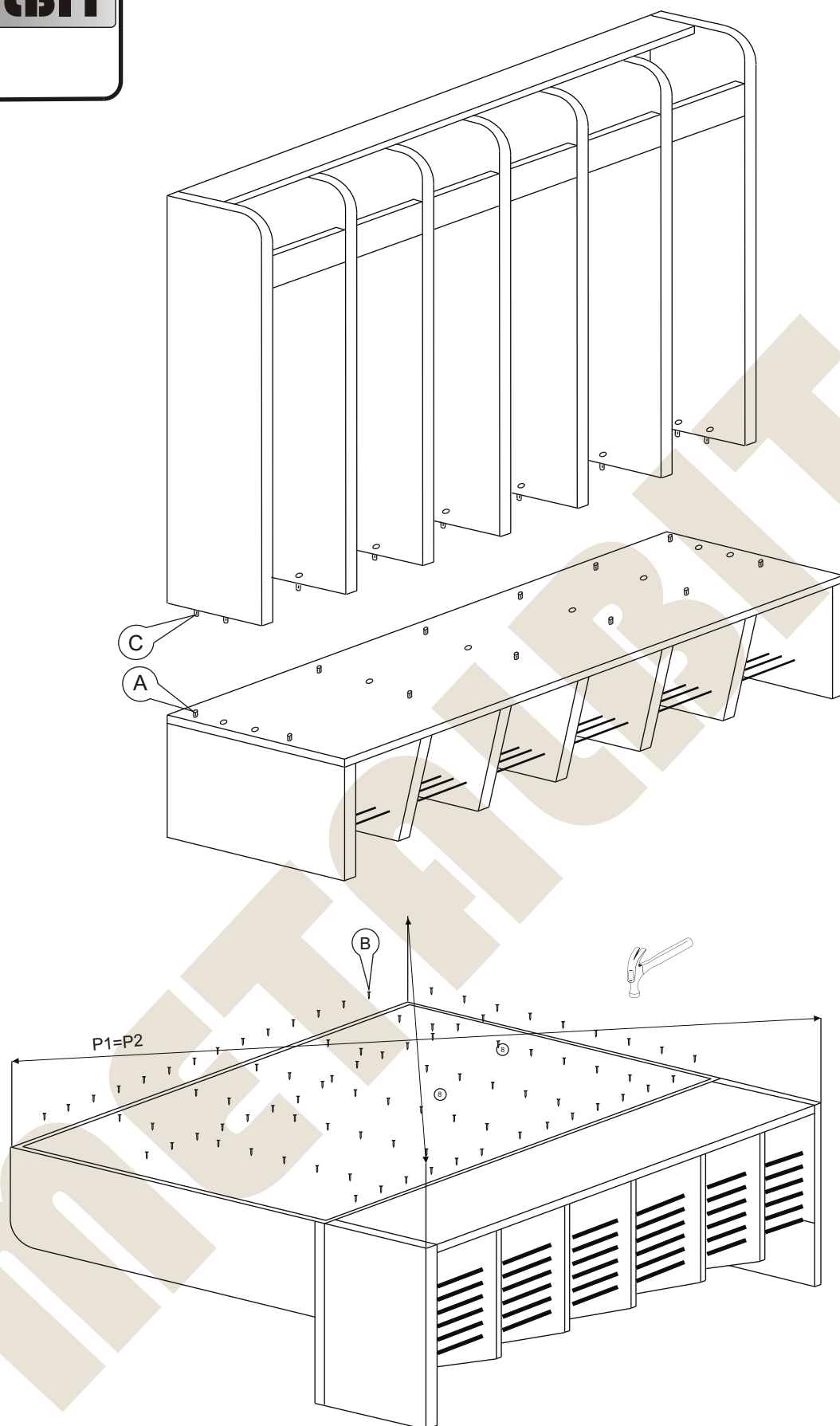
Gotową szafkę włożyć na siedzisko uzbrojone w kołki drewniane.

Po zakończeniu składania ułożyć szafkę tak aby swobodnie przytwierdzić plecy za pomocą wkrętów 2,5x16 zachowując przekątne szafki.



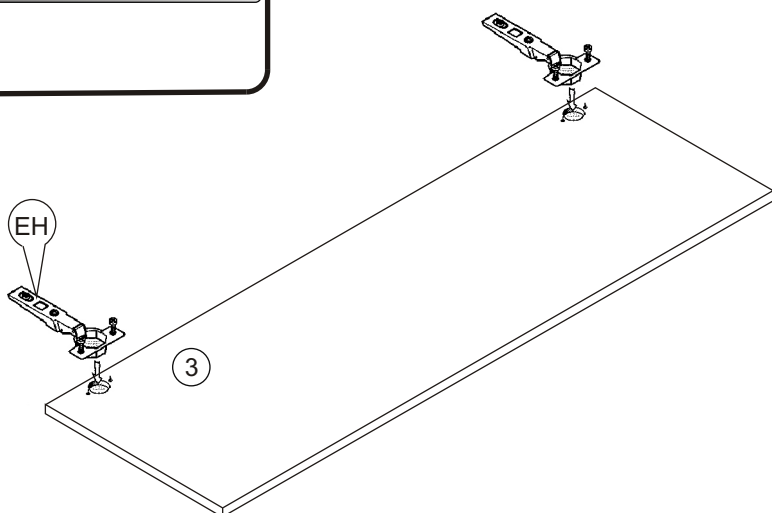
Instrukcja montażu Regał szatniowy D 1300x1300x500

METALBIT



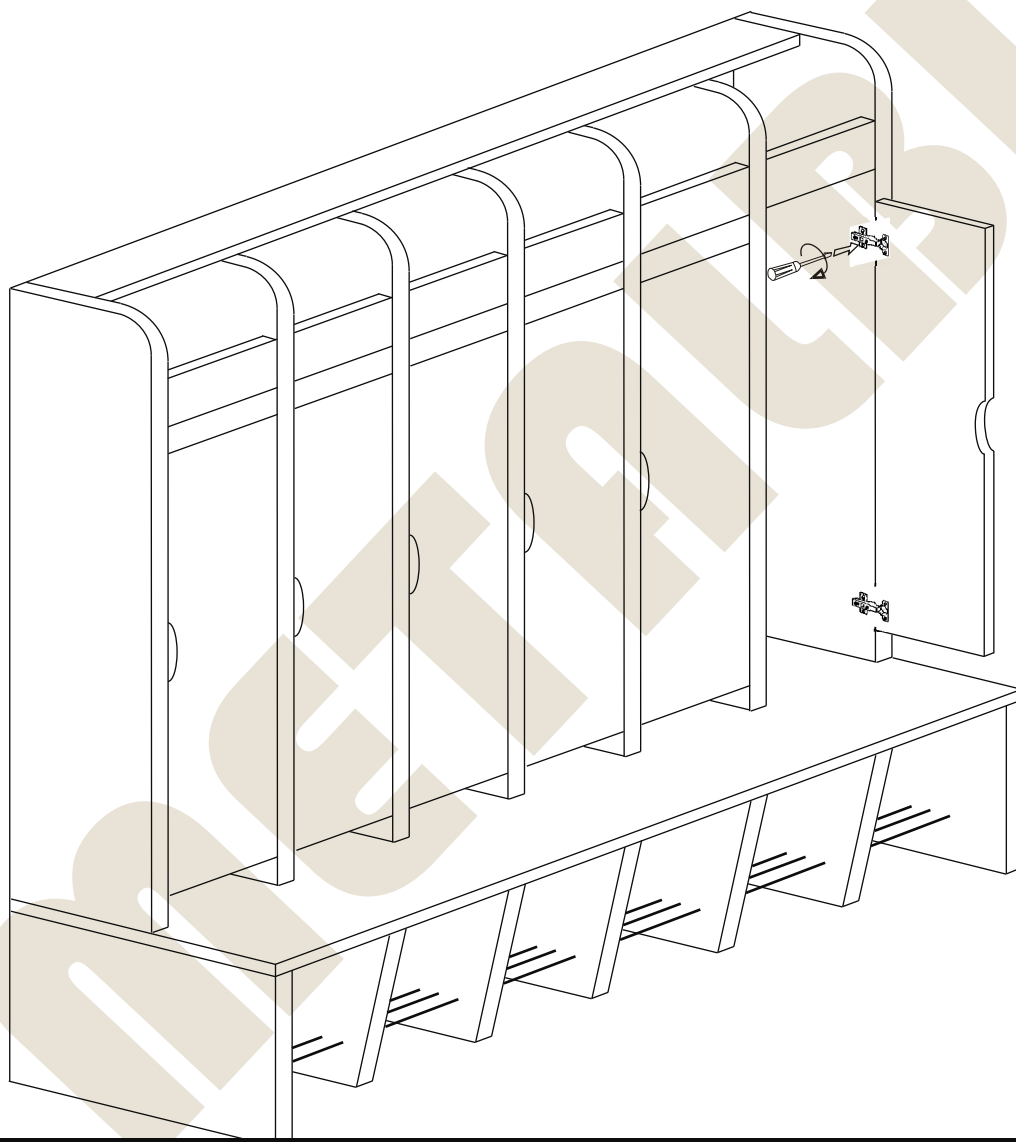
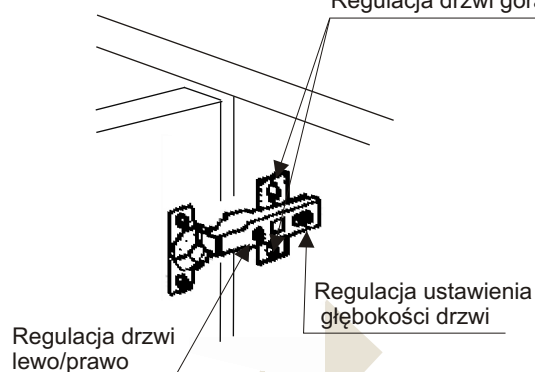
Instrukcja montażu Regał szatniowy D 1300x1300x500

METALBIT



REGULACJA DRZWI

Regulacja drzwi góra/dół



Więcej instrukcji i filmy montażowe dostępne na stronie
www.metalbit.com.pl/instrukcje_montazu

Metalbit Producent - meble szkolne, przedszkolne i biurowe www.metalbit.com.pl www.szkolniak.pl
78-460 Barwice ul. Zwycięzców 26 tel. (94) 373 23 95 tel. (94) 372 24 10 fax (94) 373 23 95