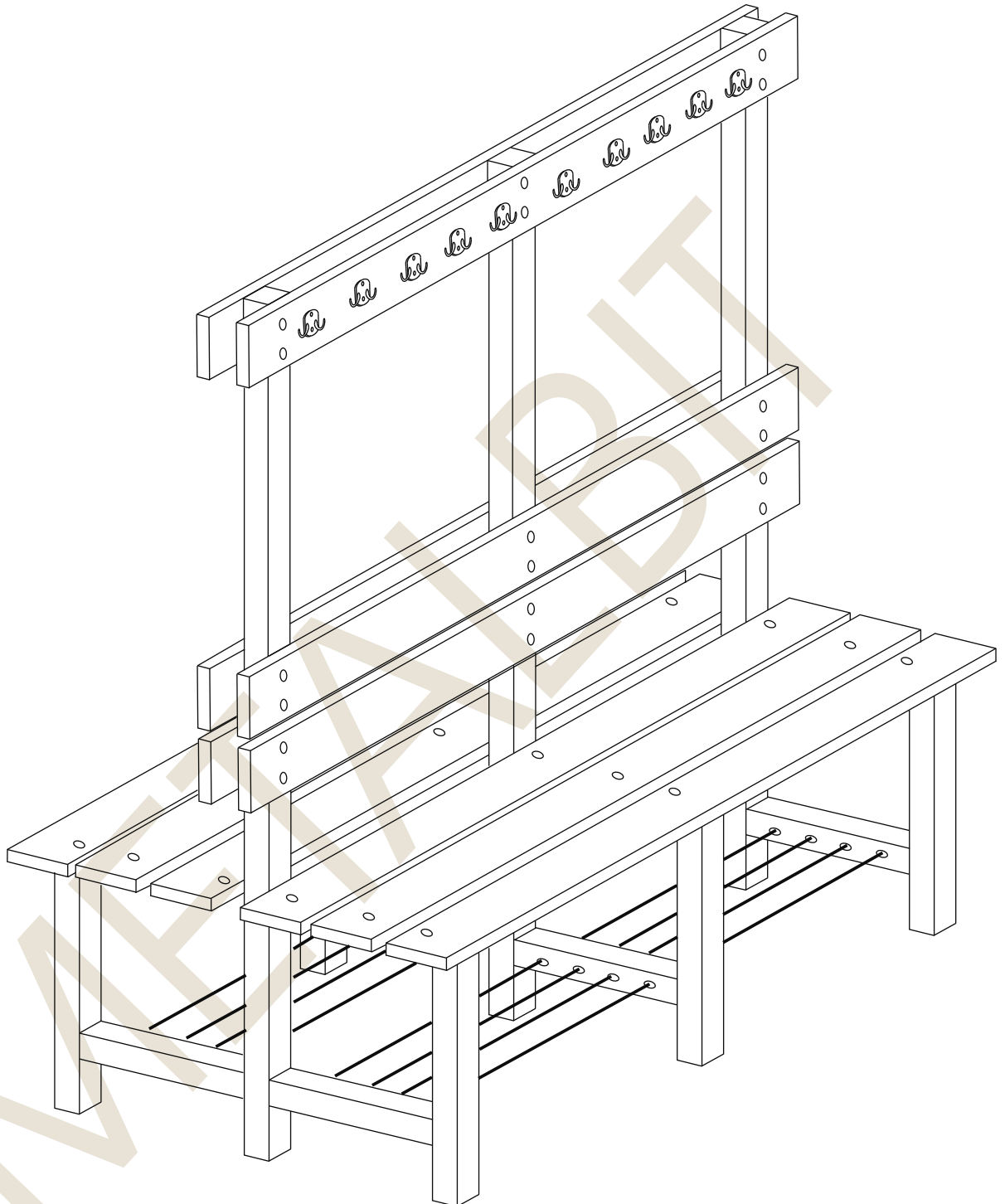
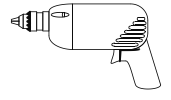
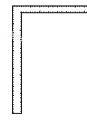
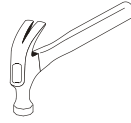
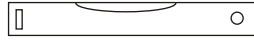
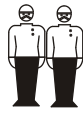


METALBIT

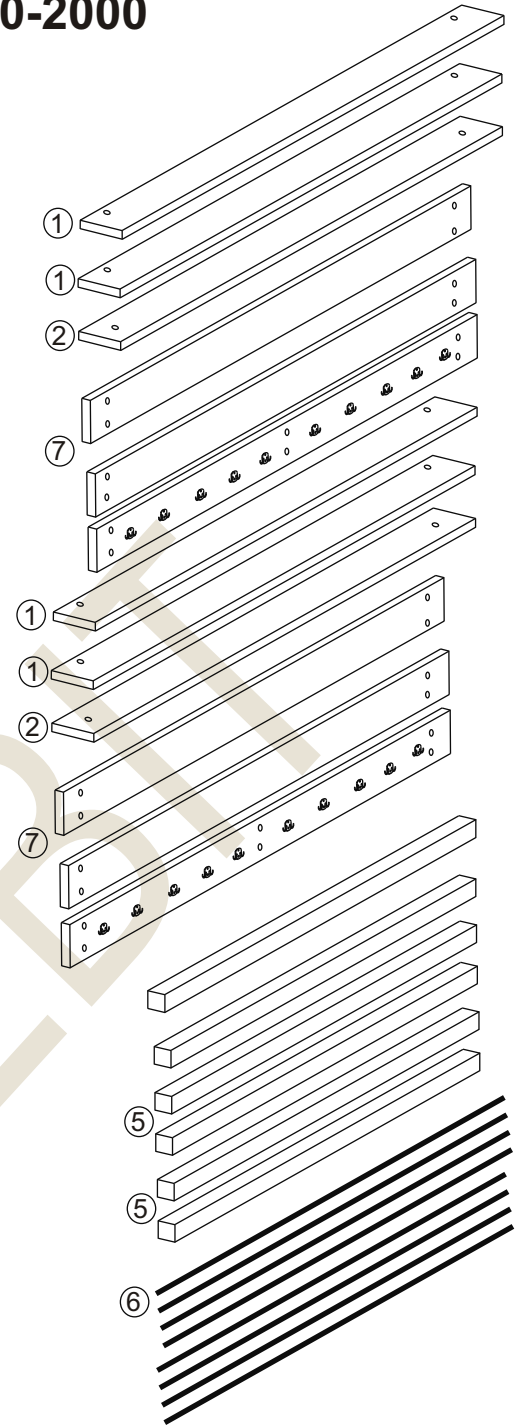
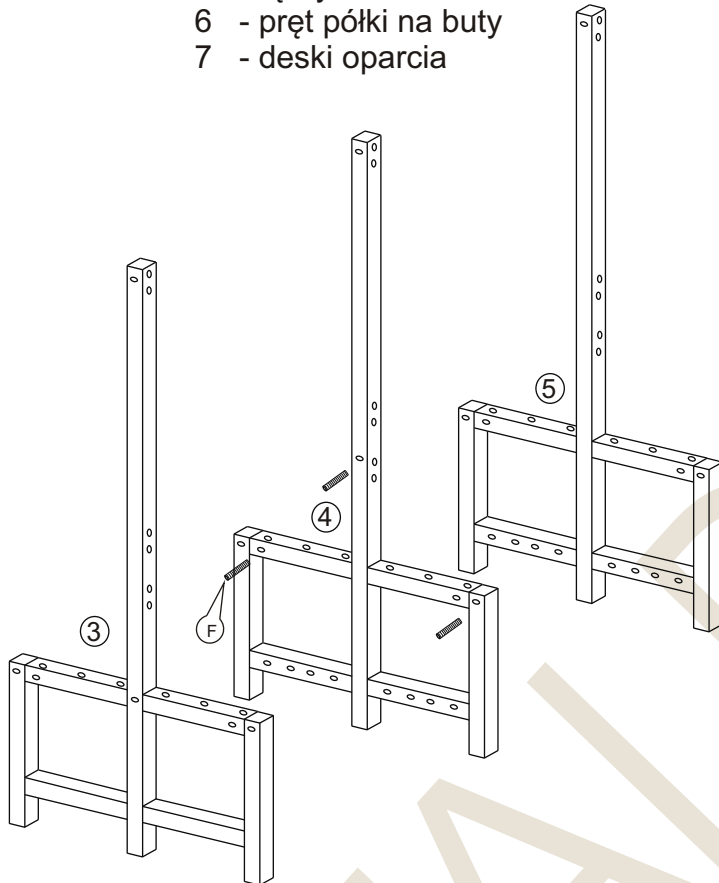
# Instrukcja montażu Ławka PREMIUM dwustronna z oparciem i wieszakiem 1500-1800-2000












Metalbit Producent - meble szkolne, przedszkolne i biurowe [www.metalbit.com.pl](http://www.metalbit.com.pl) [www.szkolniak.pl](http://www.szkolniak.pl)  
78-460 Barwice ul. Zwycięzców 26 tel. (94) 373 23 95 tel. (94) 372 24 10 fax (94) 373 23 95

# Instrukcja montażu Ławka PREMIUM dwustronna z oparciem i wieszakiem 1500-1800-2000

- 1 - deska siedziska zewnętrzna
- 2 - deska siedziska wewnętrzna
- 3 - noga lewa
- 4 - noga prawa
- 5 - łączyna
- 6 - pręt półki na buty
- 7 - deski oparcia



Nr			Il.szt deska	Il.szt płyta
A		Śruba zamkowa M6x55	18	12
B		Nakrętka M6	18	12
C		Śruba WKI M8x60 Podkładka f8	6	6
D		Śruba zamkowa Płyta M6x60 Deska M6x65	18	12
E		Nakrętka ERIKSON M6	18	12
F		WkSzpilka M8	3	3

Nr			Il.szt deska	Il.szt płyta
G		Wieszak dł 1500 z wkrętami	14	14
G		Wieszak dł 1800 z wkrętami	18	18
G		Wieszak dł 2000 z wkrętami	20	20

# Instrukcja montażu Ławka PREMIUM dwustronna z oparciem i wieszakiem 1500-1800-2000

## UWAGA!

Wszystkie połączenia śrubowe podczas montażu skręcić wstępnie. Skręcenia ostatecznego dokonać po skompletowaniu wszystkich elementów ławki.

## KOLEJNOŚĆ MONTAŻU

1. Złożyć łączyny z nogami za pomocą śrub C
2. Włożyć pręty półki w otwory nóg
3. Złożyć deski siedziska zwracając uwagę na deski zewnętrzne i środkową za pomocą śrub A i nakrętek B
4. Założyć deski oparcia za pomocą śrub D i nakrętek E
5. Dokręcić wszystkie połączenia śrubowe

