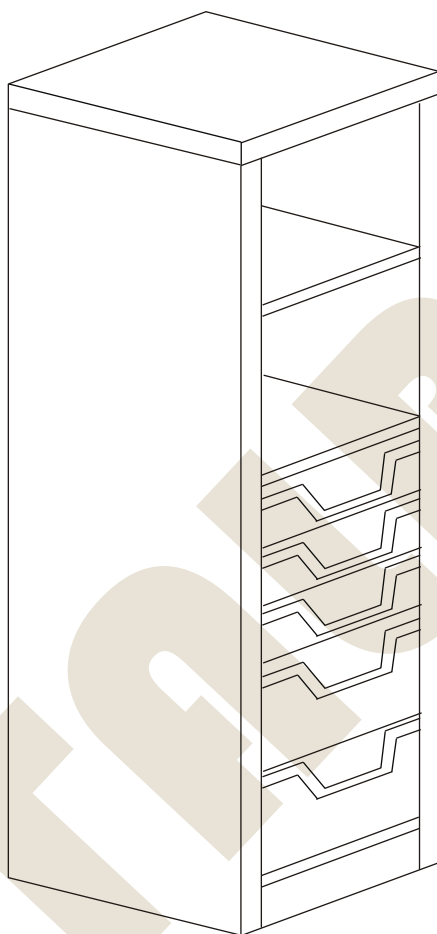
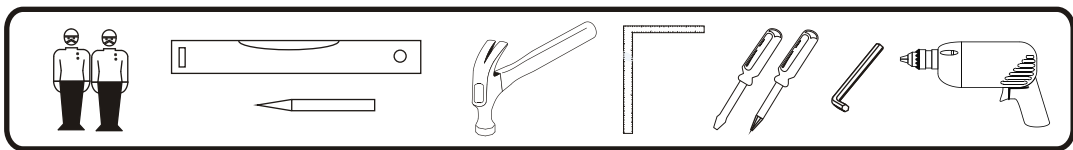


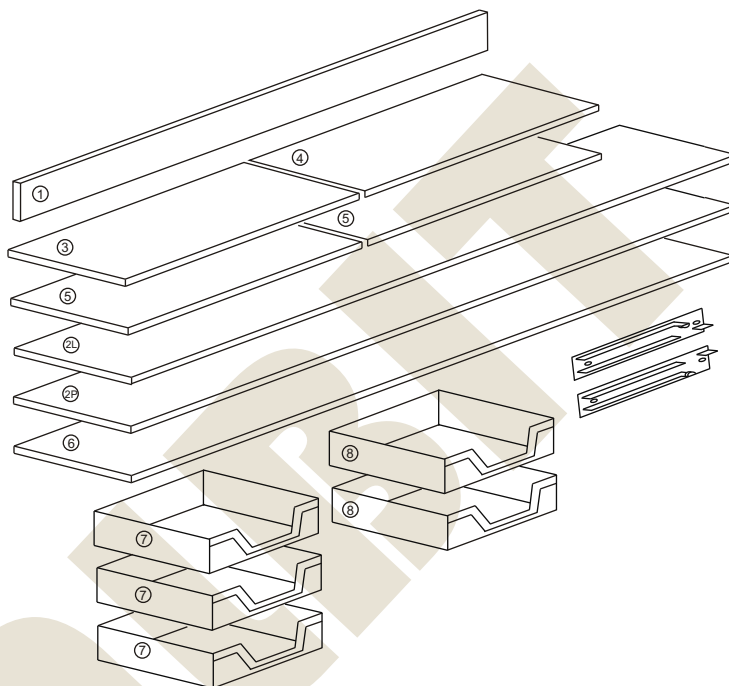
METALBIT

Instrukcja montażu PRIMO 175 1268x363x450



Instrukcja montażu PRIMO 175 1268x363x450

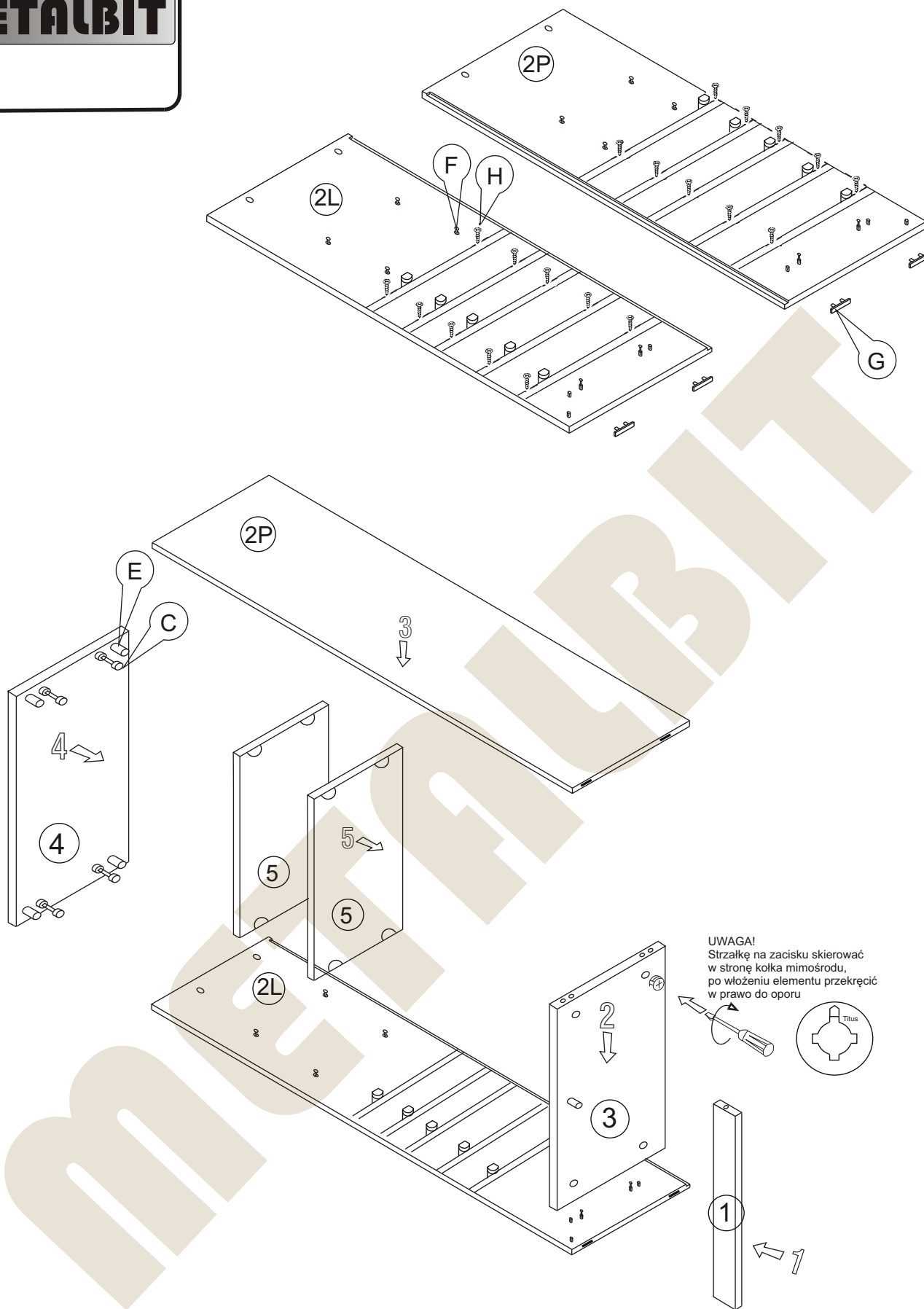
- 1 - cokół - 323 x 50
- 2L - bok lewy - 1245 x 450
- 2P - bok prawy - 1245 x 450
- 3 - wieniec dolny - 323 x 447
- 4 - wieniec górny - 361 x 451
- 5 - półka - 323 x 447
- 6 - plecy - 1207 x 345
- 7 - pojemnik mały z przewodnicami
- 8 - pojemnik średni z przewodnicami



Nr		Il.szt
A	Wkręt 2,5x20	30
B	Zacisk mimośrodowy	8
C	Kołek mimośrodowy	8
D	Złącze snapfix	8
E	Kołek dREW 8x35	11
F	Wkręt złącza snapfix	8
G	Ślizgacz	4

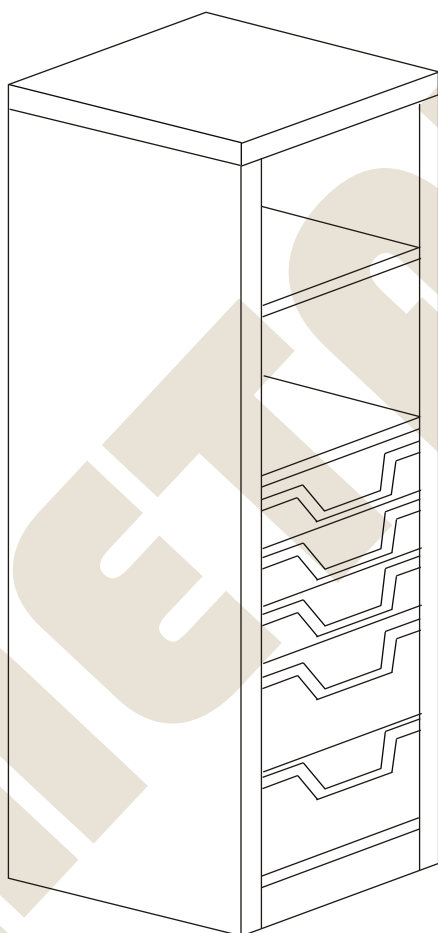
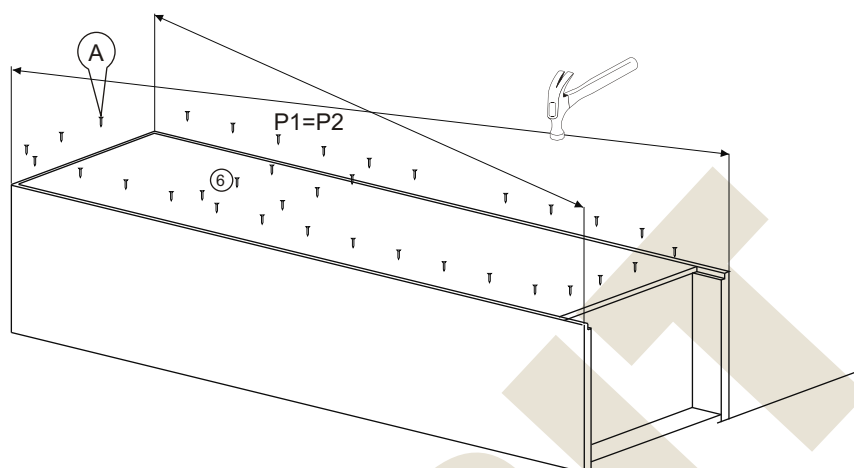
Nr		Il.szt
H	Wkręt 3x13	20
I	Zaślepka mimośrodowy	4
K		
L		
M		
N		
O		

Instrukcja montażu PRIMO 175 1268x363x450



METALBIT

Instrukcja montażu PRIMO 175 1268x363x450



Więcej instrukcji i filmy montażowe dostępne na stronie
www.metalbit.com.pl/instrukcje_montazu

Metalbit Producent - meble szkolne, przedszkolne i biurowe www.metalbit.com.pl www.szkolniak.pl
78-460 Barwice ul. Zwycięzców 26 tel. (94) 373 23 95 tel. (94) 372 24 10 fax (94) 373 23 95