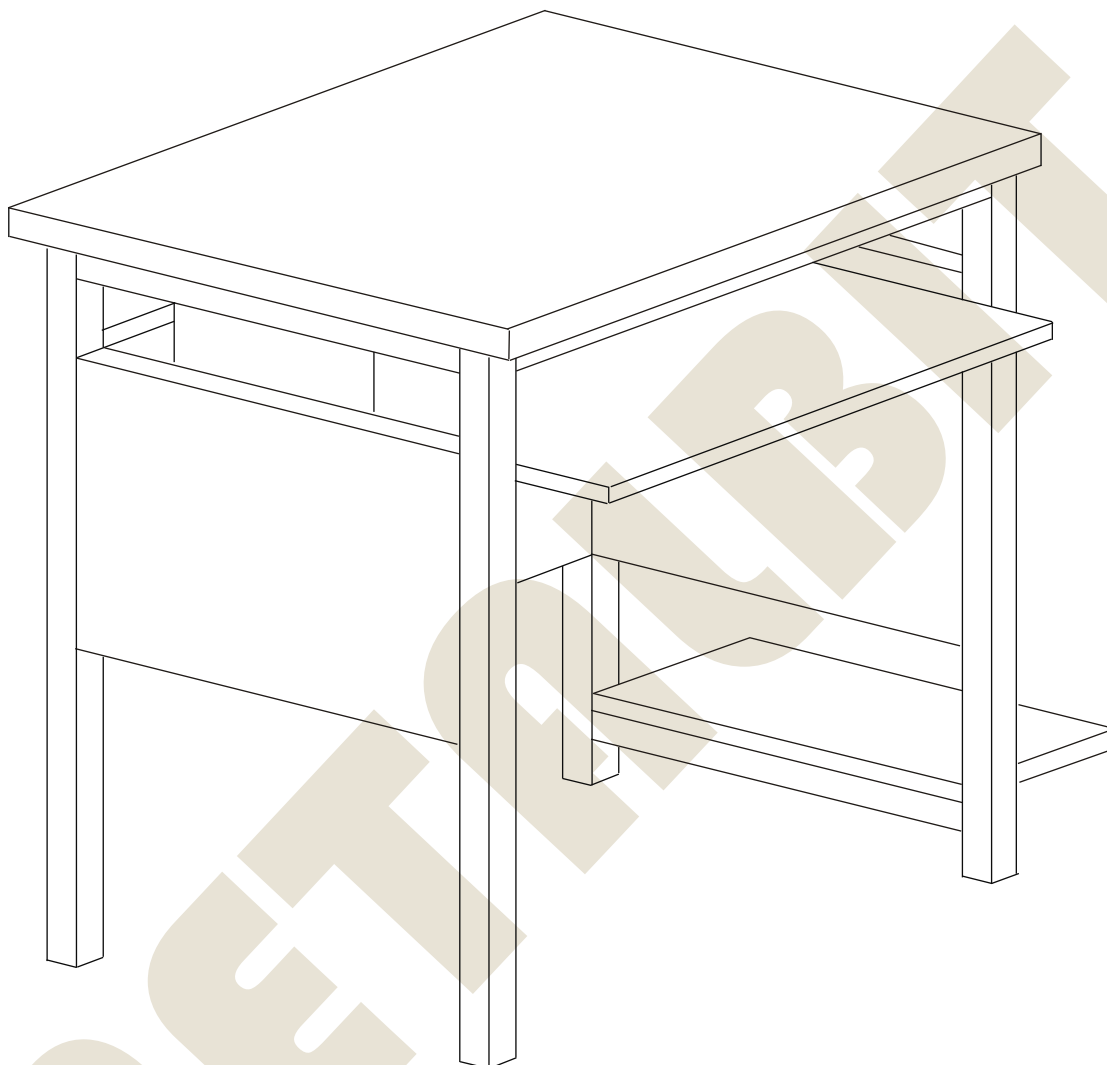
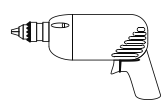
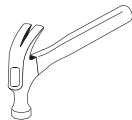
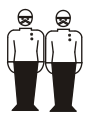


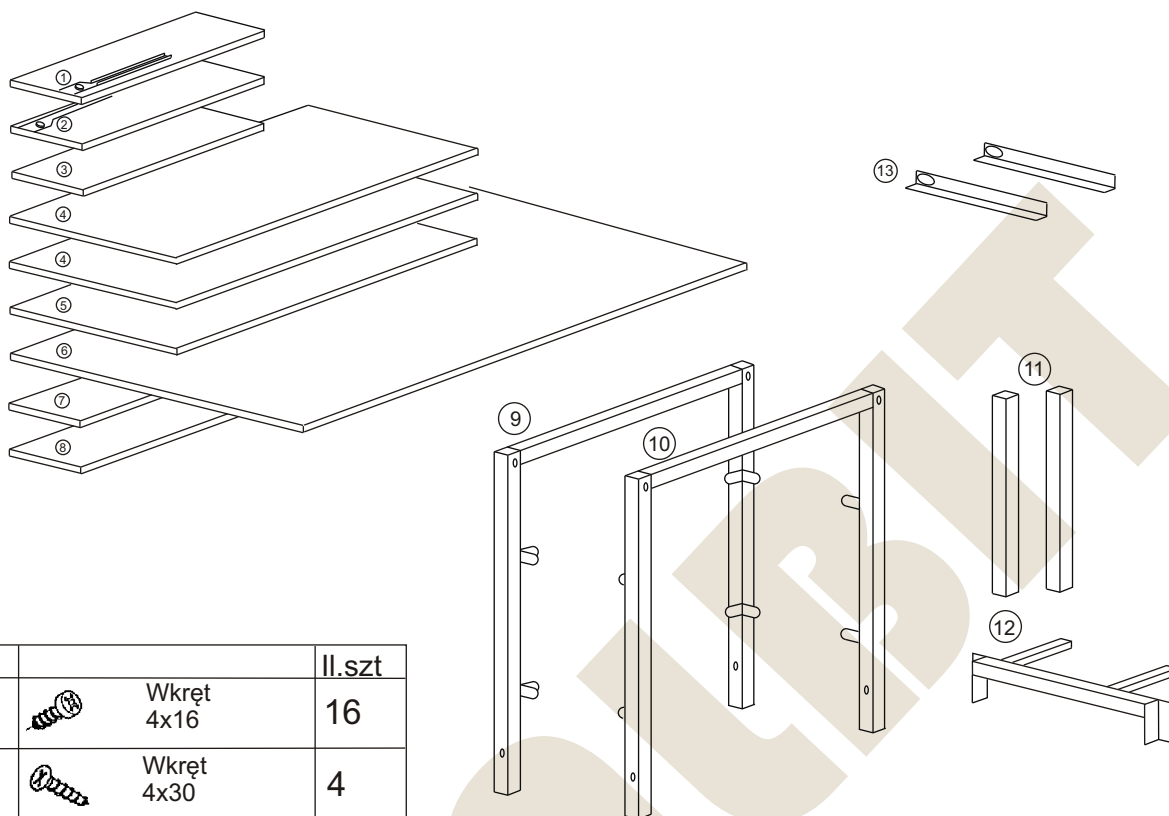
**METALBIT**

## Instrukcja montażu Biuurko komputerowe EMILKA



# Instrukcja montażu Biuurko komputerowe EMILKA

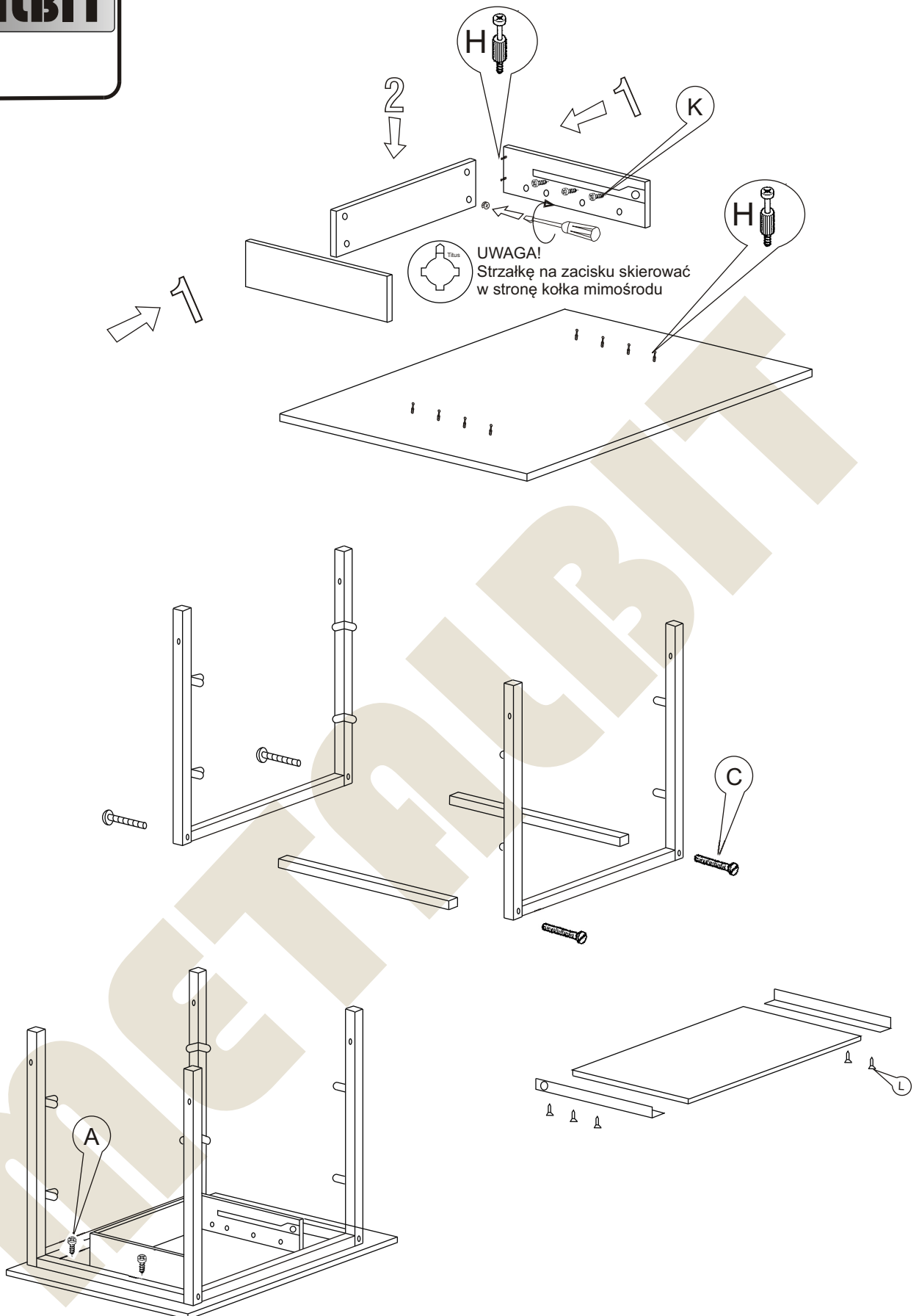
**METALBIT**



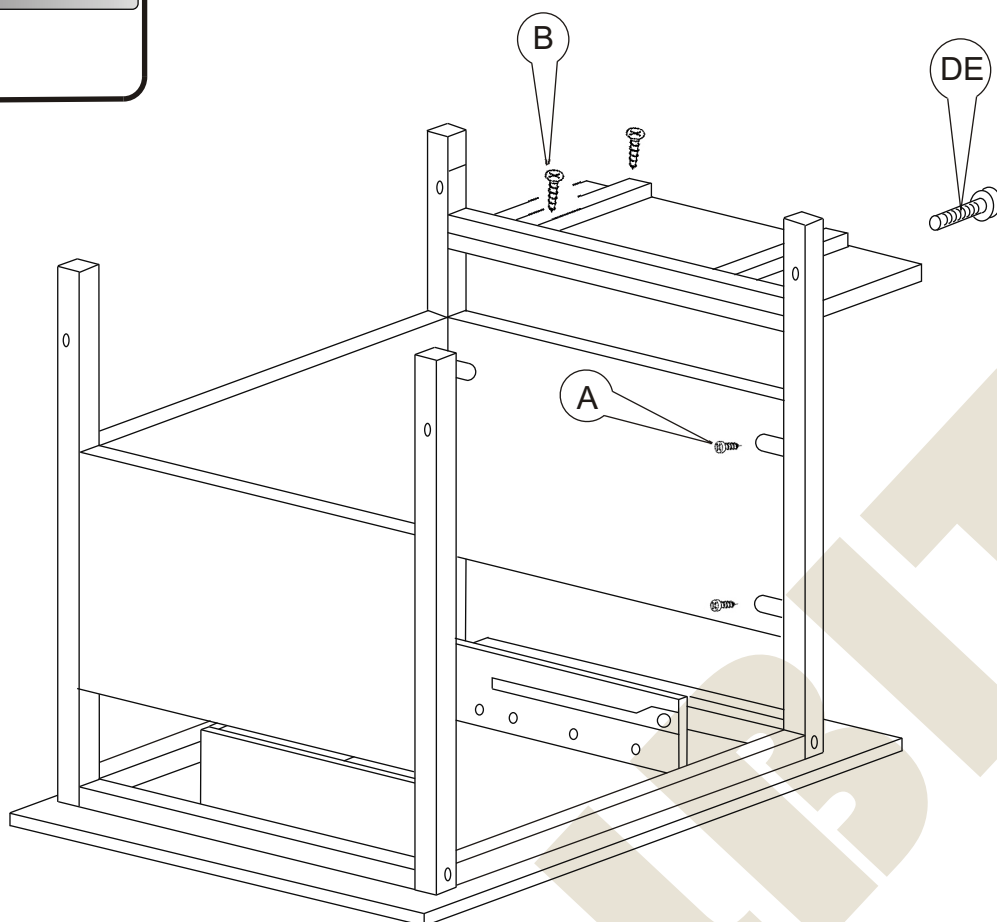
Nr			Il.szt
A		Wkręt 4x16	16
B		Wkręt 4x30	4
C		Śruba WKI M8x60	4
D		Śruba M6x35	2
E		Nakrętka M6	2
F		Klucz imbus	1
G		Zacisk mimośrodowy	12
H		Kołek mimośrodowy	12
I		Zaślepka mimośrodowy	12
K		Eurowkręt 6,5x9	6
L		Wkręt 3x13	6

- 1 - bok obudowy klawiatury lewy - 402 x 95
- 2 - bok obudowy klawiatury prawy - 402 x 95
- 3 - tył obudowy klawiatury - 554 x 95
- 4 - blenda boczna x 2 - 450 x 548
- 5 - blenda tylna - 450 x 612
- 6 - blat - 700 x 650
- 7 - półka klawiatury - 529 x 350
- 8 - półka boczna - 602 x 227
- 9 - noga tylna
- 10 - noga przednia
- 11 - łączyna x 2
- 12 - wspornik półki
- 13 - przewód klawiatury - 350

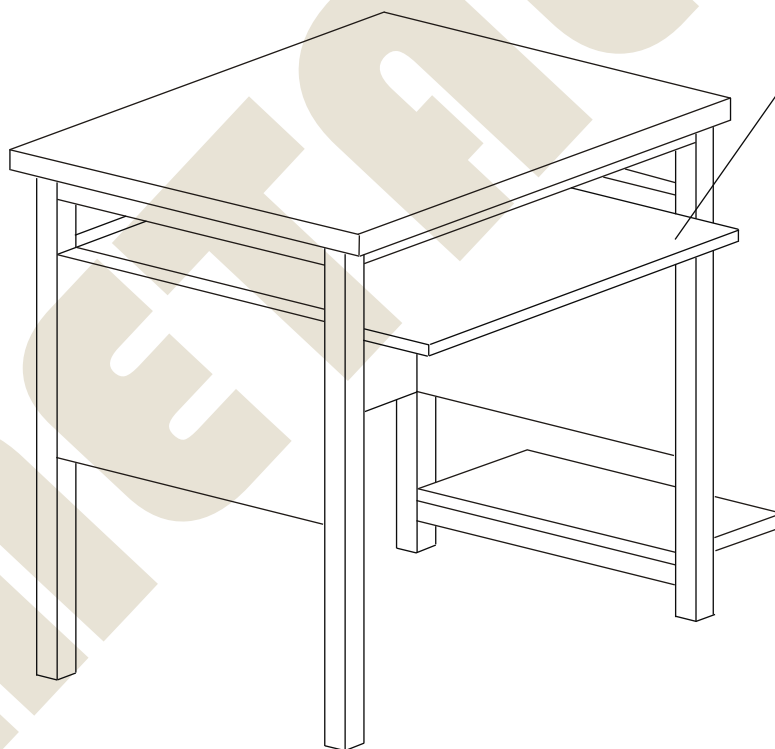
# Instrukcja montażu Biuurko komputerowe EMILKA



## Instrukcja montażu Biuurko komputerowe EMILKA



Po zakończonym montażu  
założyć półkę klawiatury  
na prowadnice



Więcej instrukcji i filmy montażowe dostępne na stronie  
[www.metalbit.com.pl/instrukcje\\_montazu](http://www.metalbit.com.pl/instrukcje_montazu)

Metalbit Producent - meble szkolne, przedszkolne i biurowe [www.metalbit.com.pl](http://www.metalbit.com.pl) [www.szkolniak.pl](http://www.szkolniak.pl)  
78-460 Barwice ul. Zwycięzców 26 tel. (94) 373 23 95 tel. (94) 372 24 10 fax (94) 373 23 95