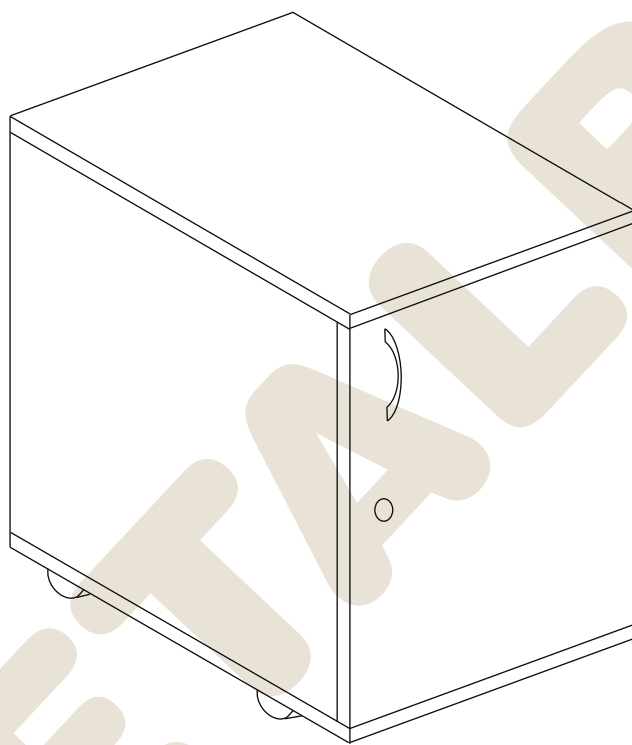
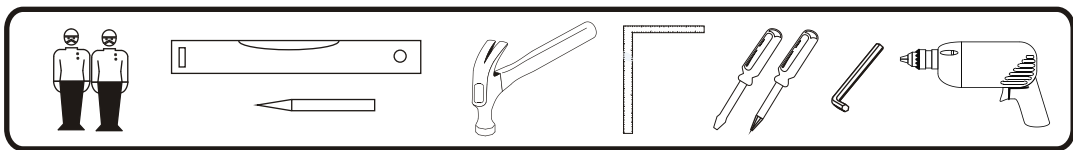


**METALBIT**

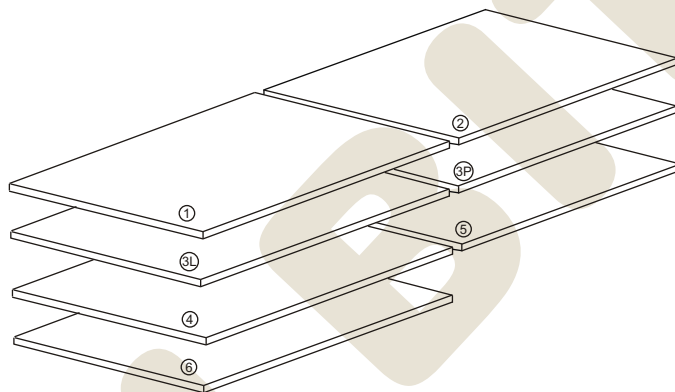
## Instrukcja montażu KONTENER A 560x400x520



# Instrukcja montażu KONTENER A 560x400x520

**METALBIT**

- 1 - wieniec górny - 403 x 522
- 2 - wieniec dolny - 403 x 522
- 3L - bok lewy - 526 x 500
- 3P - bok prawy - 526 x 500
- 4 - półka - 363 x 461
- 5 - drzwi - 522 x 396
- 6 - plecy - 526 x 363

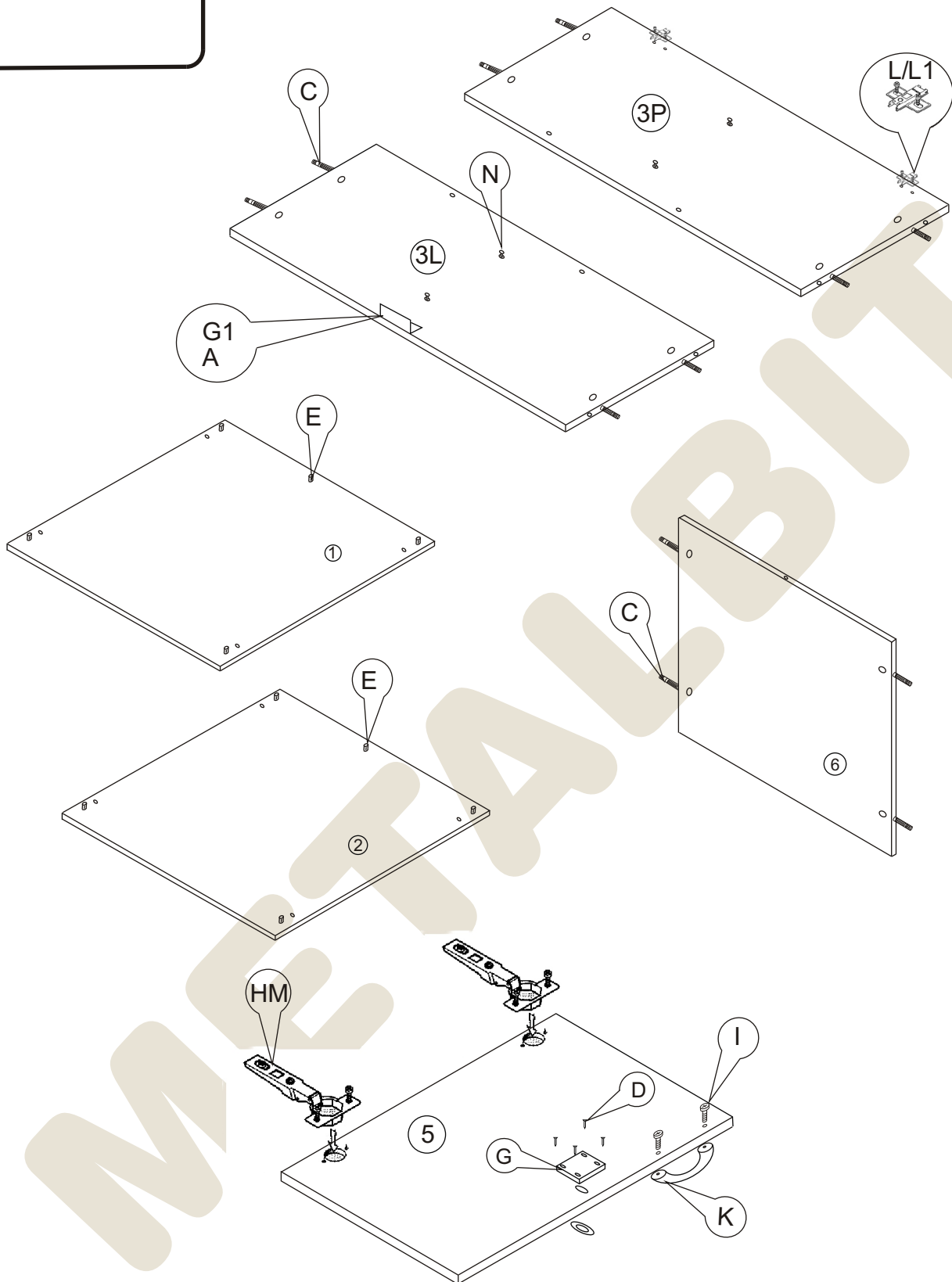


Nr		Il.szt
A	Wkręt 3x13	2
B	Zacisk mimośrodowy	12
C	Kołek mimośrodowy	12
D	Wkręt 3x20	4
E	Kołek dREW 8x35	10
F	Kółka	4
G	Zamek G1	1
H	Wkręt 4x16	4

Nr		Il.szt
I	Wkręt M4 x 25	2
K	Uchwyt	1
L	Prowadnik zawiasu	2
L1	Wkręt prowadnika	4
M	Zawias prosty	2
N	Podpórka kołkowa	4
O	Zasłepka mimośrodowy	12
P	Wkręt walcowy 5x16	16

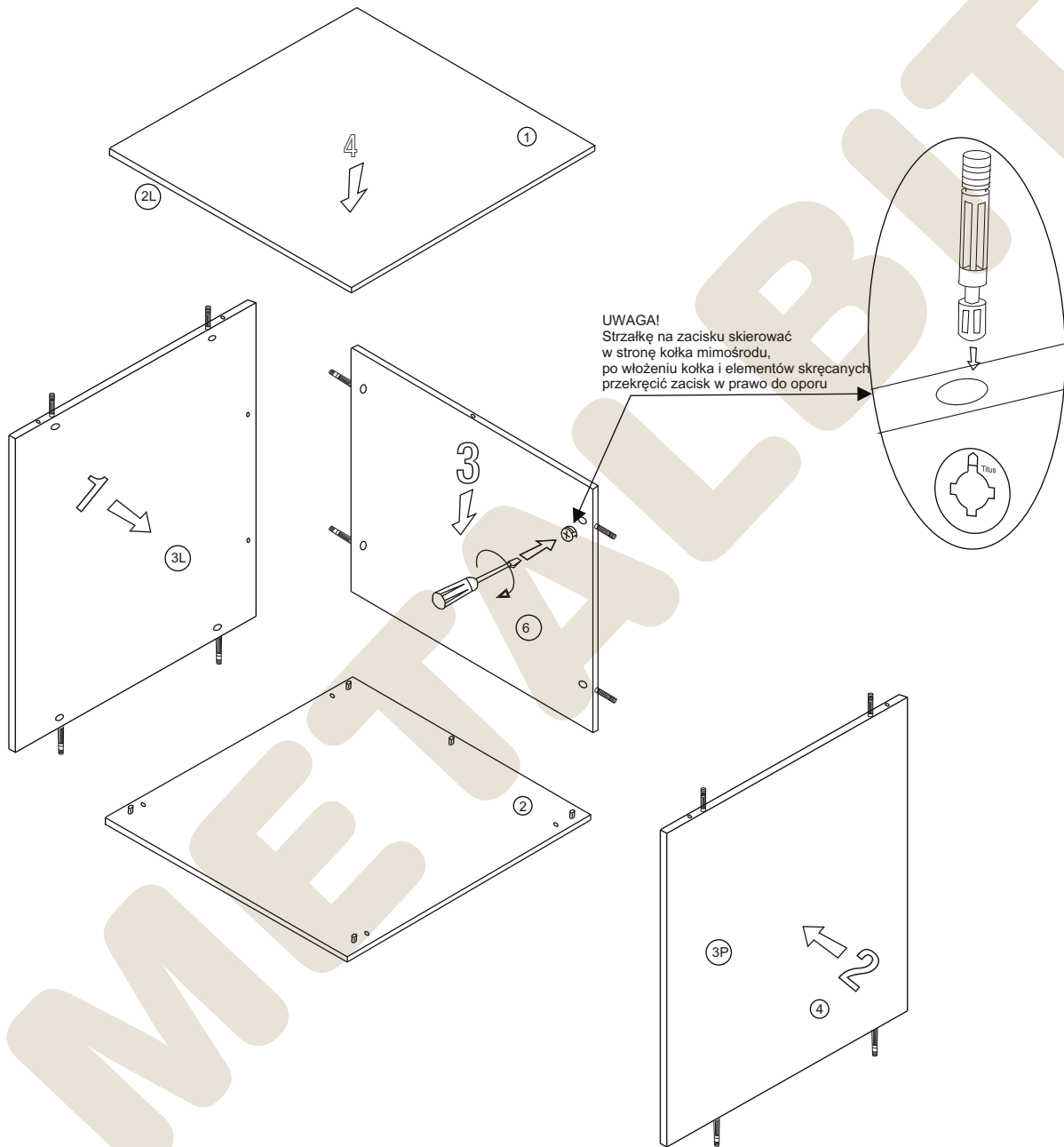
# Instrukcja montażu KONTENER A 560x400x520

**METALBIT**



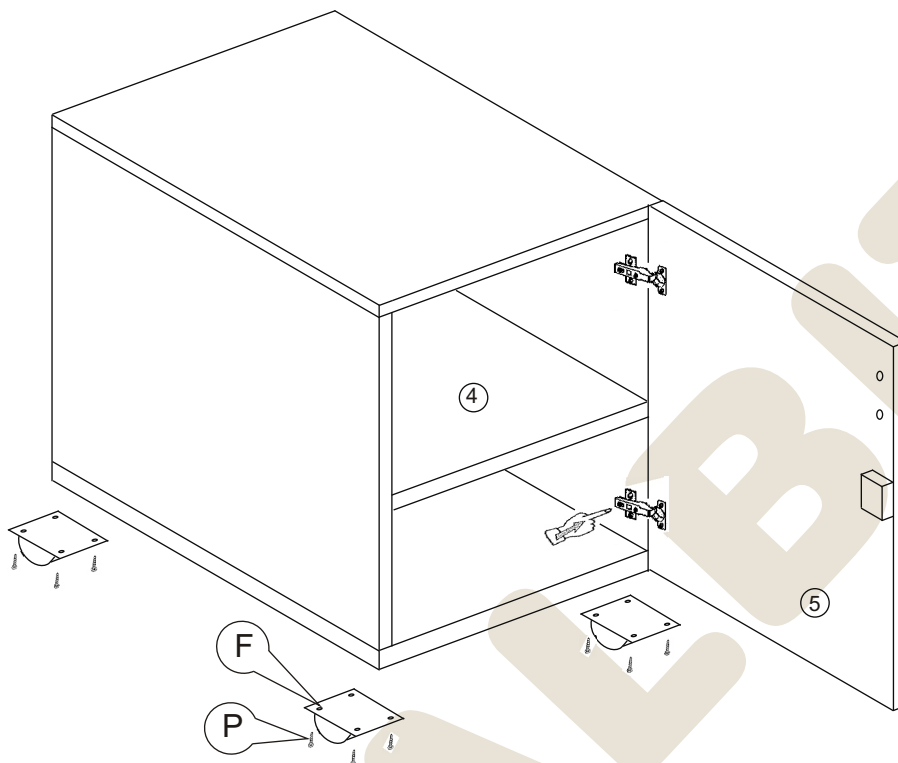
# Instrukcja montażu KONTENER A 560x400x520

METALBIT



# Instrukcja montażu KONTENER A 560x400x520

**METALBIT**



## USTAWIENIE I REGULACJA DRZWI

