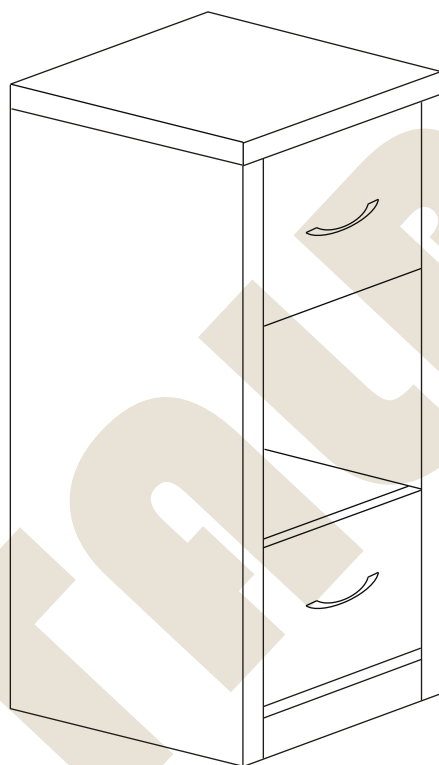
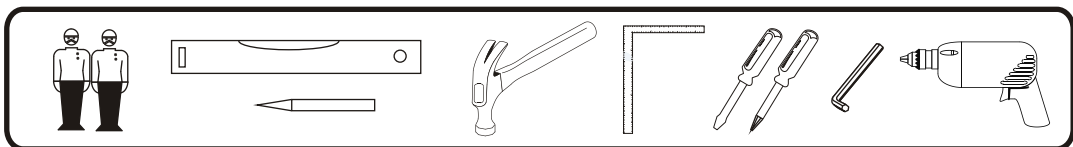


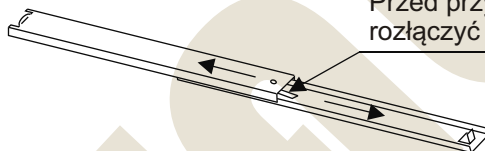
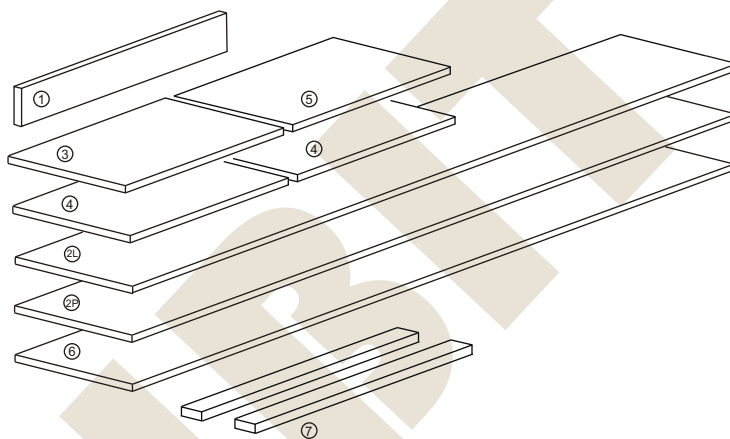
METALBIT

Instrukcja montażu PRIMO 113 798x363x450



Instrukcja montażu PRIMO 113 798x363x450

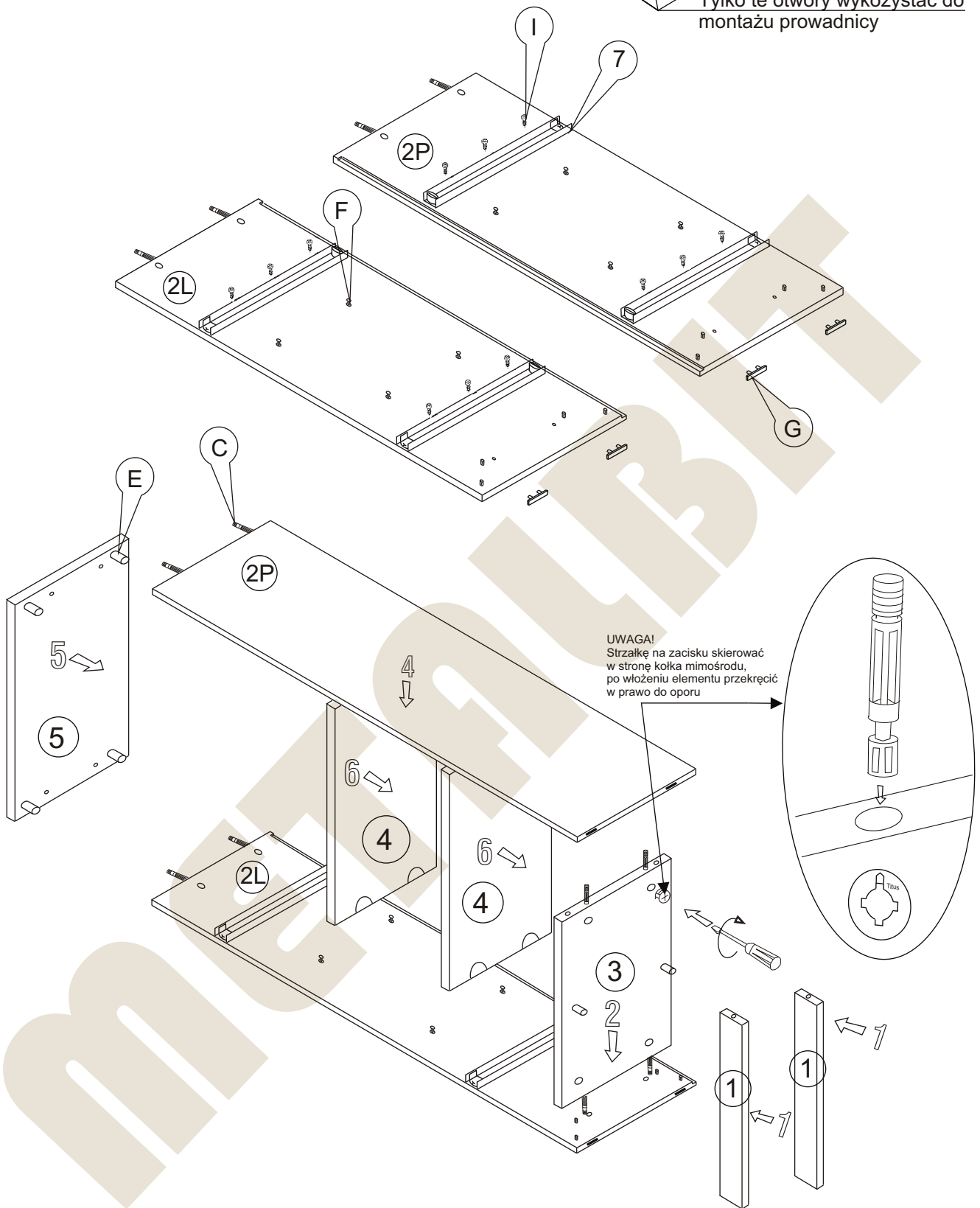
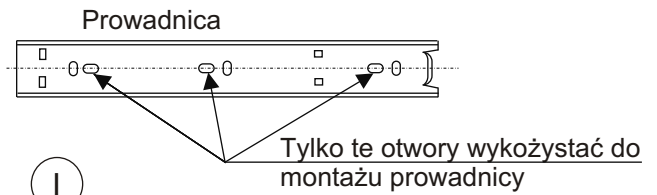
- | | |
|-------------------|-------------|
| 1 - cokół | - 323 x 50 |
| 2L - bok lewy | - 775 x 450 |
| 2P - bok prawy | - 775 x 450 |
| 3 - wieniec dolny | - 323 x 447 |
| 4 - półka | - 323 x 427 |
| 5 - wieniec górny | - 363 x 450 |
| 6 - plecy | - 737 x 345 |
| 7 - prowadnice | - 2 kpl |



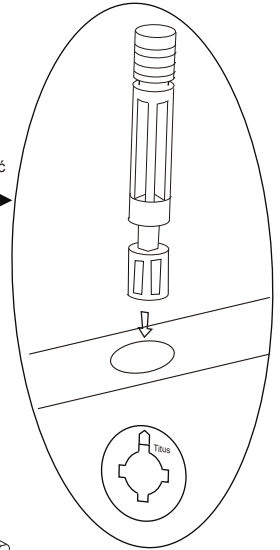
Przed przystąpieniem do montażu prowadnic rozłączyć części prowadnicy naciskając zatrzask

Nr		Il.szt
A	Wkręt 2,5x20	30
B	Zacisk mimośrodowy	8
C	Kołek mimośrodowy	8
D	Złącze snapfix	8
E	Kołek dREW 8x35	14
F	Wkręt złącza snapfix	8
G	Ślizgacz	4
H	Zaślepka mimośrodowa	6
I	Wkręt prowadnicy 6x9,5	12

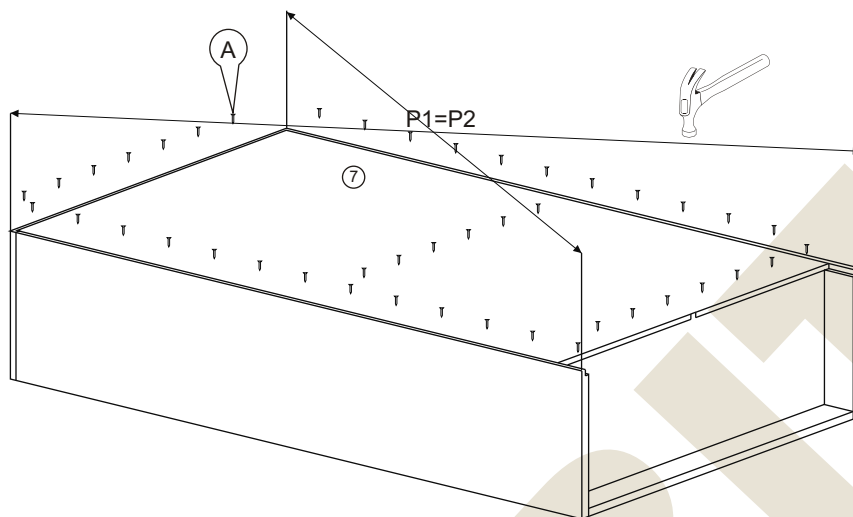
Instrukcja montażu PRIMO 113 798x363x450



UWAGA!
Strzałkę na zacisku skierować
w stronę kołka mimośrodowego,
po włożeniu elementu przekreślić
w prawo do oporu



Instrukcja montażu PRIMO 113 798x363x450



Więcej instrukcji i filmy montażowe dostępne na stronie
www.metalbit.com.pl/instrukcje_montazu








Metalbit Producent - meble szkolne, przedszkolne i biurowe www.metalbit.com.pl www.szkolniak.pl
78-460 Barwice ul. Zwycięzców 26 tel. (94) 373 23 95 tel. (94) 372 24 10 fax (94) 373 23 95

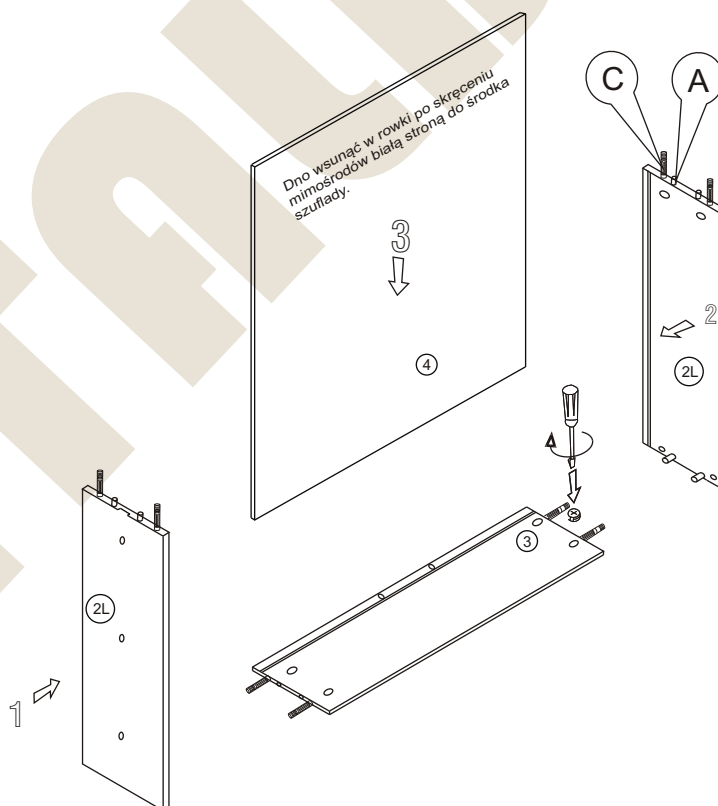
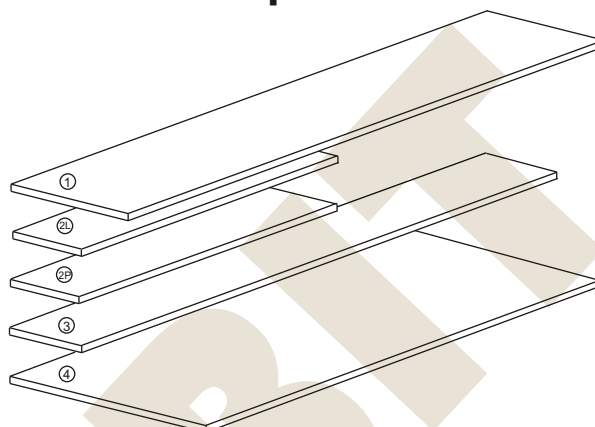
Instrukcja montażu PRIMO 113 798x363x450

Montaż szuflady

- 1 - czoło szuflady - 231x317
 2L - bok lewy - 401x170
 2P - bok prawy - 401x170
 3 - tył szuflady - 266x170
 4 - dno szuflady - 394x281

2 kpl.

Nr		Il.szt
A	 Kołek dREW 8x35	16
B	 Zacisk mimośrodowy	16
C	 Kołek mimośrodowy	16
D	 Wkręt 6x9,5	12
E	 Wkręt M4 x 25	4
F	 Uchwyt	2
F	 Zaślepka mimośrodowa	16

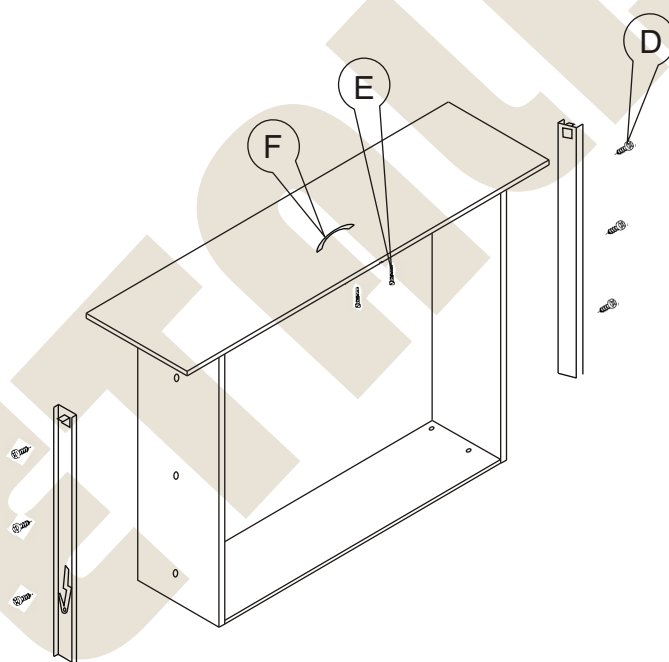
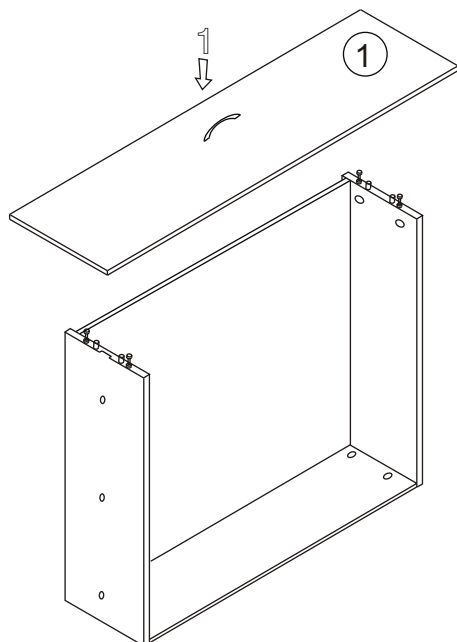


Więcej instrukcji i filmy montażowe dostępne na stronie
www.metalbit.com.pl/instrukcje_montazu

Metalbit Producent - meble szkolne, przedszkolne i biurowe www.metalbit.com.pl www.szkolniak.pl
 78-460 Barwice ul. Zwycięzców 26 tel. (94) 373 23 95 tel. (94) 372 24 10 fax (94) 373 23 95

Instrukcja montażu PRIMO 113 798x363x450

Montaż szuflady

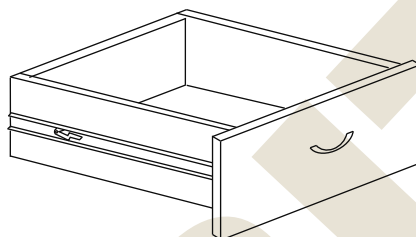
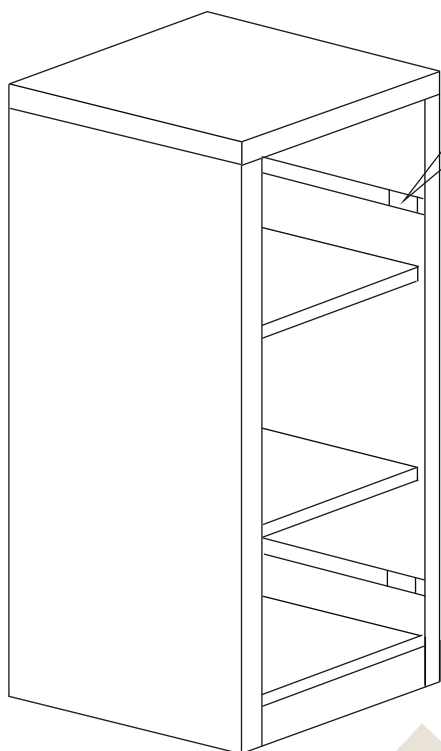


Więcej instrukcji i filmy montażowe dostępne na stronie
www.metalbit.com.pl/instrukcje_montazu

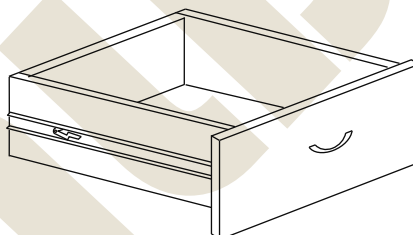
Metalbit Producent - meble szkolne, przedszkolne i biurowe www.metalbit.com.pl www.szkolniak.pl
78-460 Barwice ul. Zwycięzców 26 tel. (94) 373 23 95 tel. (94) 372 24 10 fax (94) 373 23 95

Instrukcja montażu PRIMO 113 798x363x450

Przed włożeniem szuflady łożyska prowadnic przesunąć do przodu szafy.



Po włożeniu szuflad należy kilkakrotnie dopchnąć je do tyłu i luzować w celu dopasowania zderzaka



Więcej instrukcji i filmy montażowe dostępne na stronie
www.metalbit.com.pl/instrukcje_montazu

Metalbit Producent - meble szkolne, przedszkolne i biurowe www.metalbit.com.pl www.szkolniak.pl
78-460 Barwice ul. Zwycięzców 26 tel. (94) 373 23 95 tel. (94) 372 24 10 fax (94) 373 23 95