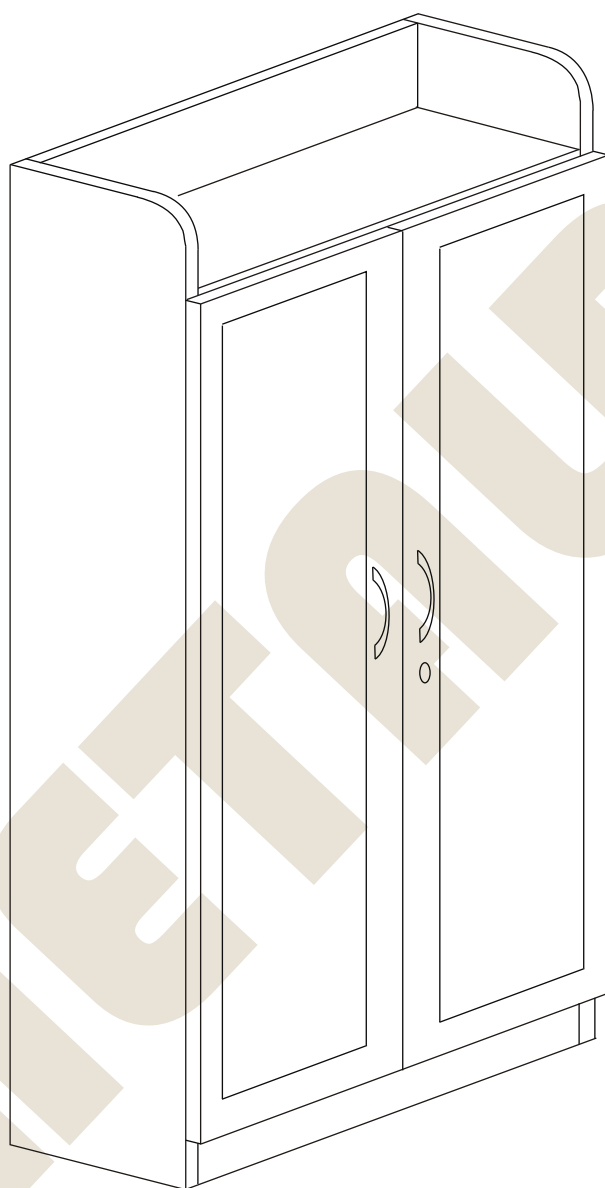
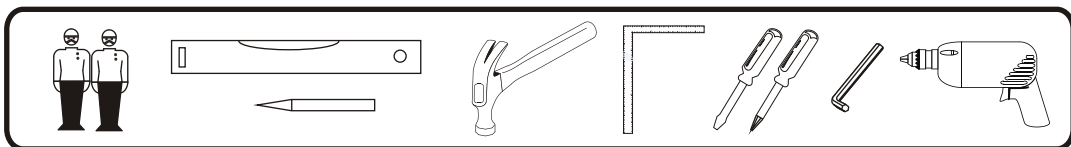


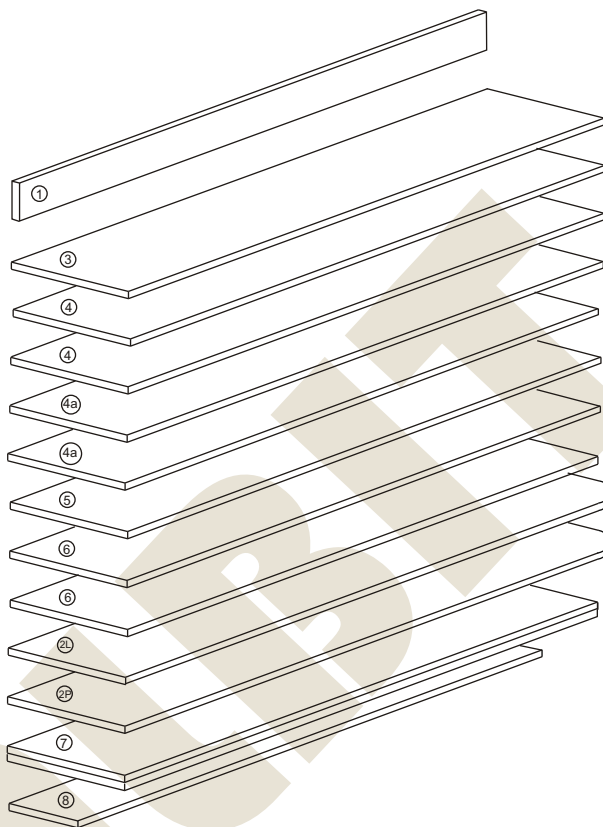
METALBIT

Instrukcja montażu BAŁTYK "L" 2000x800x400



Instrukcja montażu BAŁTYK "L" 2000x800x400

- | | | |
|----|------------------|--------------|
| 1 | - cokół | - 764 x 80 |
| 2L | - bok lewy | - 2000 x 380 |
| 2P | - bok prawy | - 2000 x 380 |
| 3 | - wieniec dolny | - 764 x 377 |
| 4 | - półka | - 764 x 370 |
| 4a | - półka środkowa | - 764 x 370 |
| 5 | - wieniec górny | - 764 x 377 |
| 6 | - drzwi | - 1751 x 396 |
| 7 | - plecy | - 1770 x 788 |
| 8 | - cokół górny | - 764 x 147 |



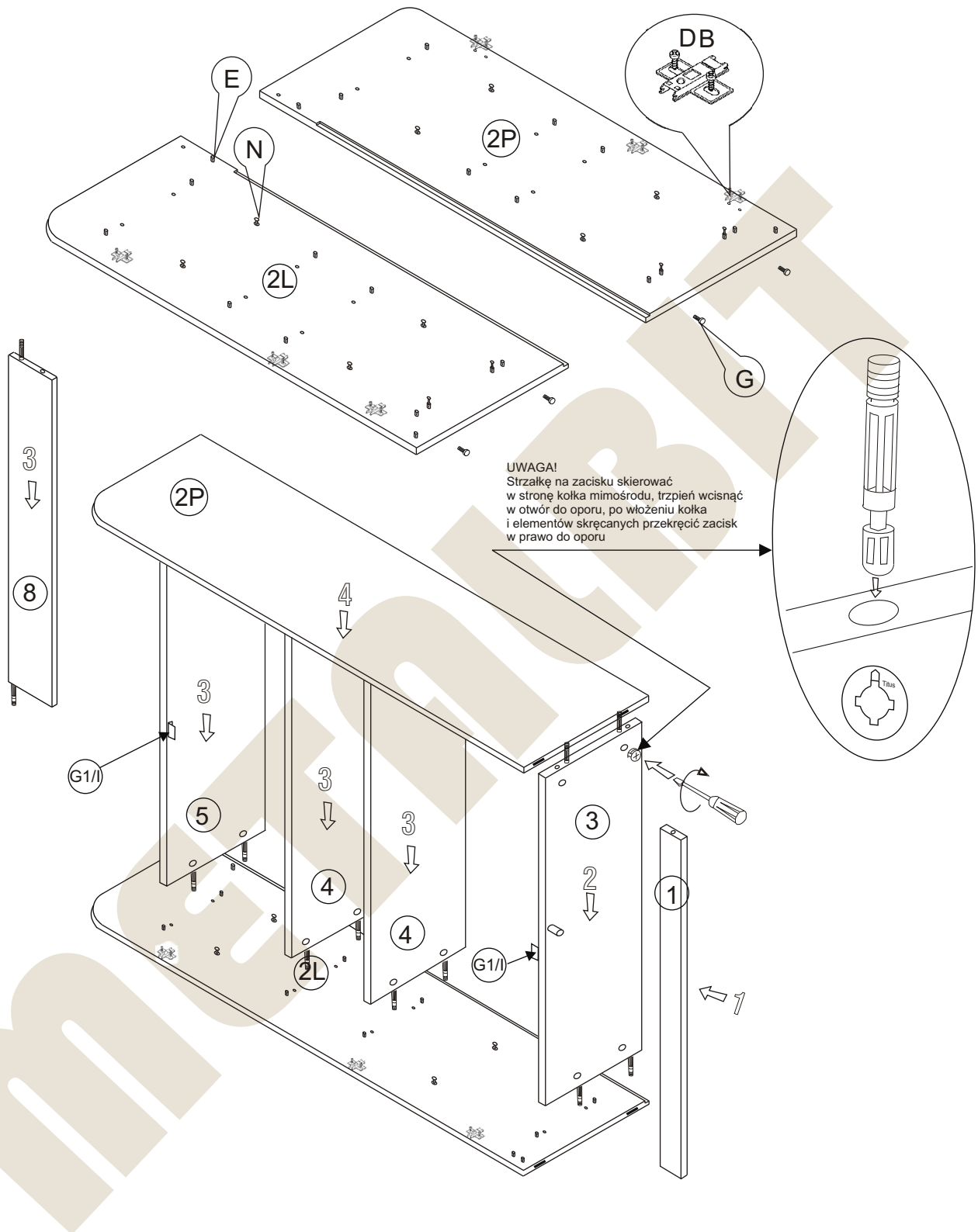
Nr		Il.szt
A	Wkręt 2,5x20	40
B	Prowadnik zawiasu	6
C	Zawias wpuszczany	6
D	Wkręt prowadnika	12
E	Kołek drewn 8x35	23
F	Zaślepka mimośrod	12

Nr		Il.szt
G	G1 Zasuwna	2
H	Zamek	1
I	Wkręt 3x13	4
J	Zacisk mimośrod	18
K	Kołek mimośrod	18
L	Wkręt 3x20	24

Nr		Il.szt
M	Wkręt 4x16	12
N	Podpórka półki	8
O	Wkręt M4 x 25	4
P	Uchwyt	2
R		
S	Regulator	4
T	Mocowanie szyb	16

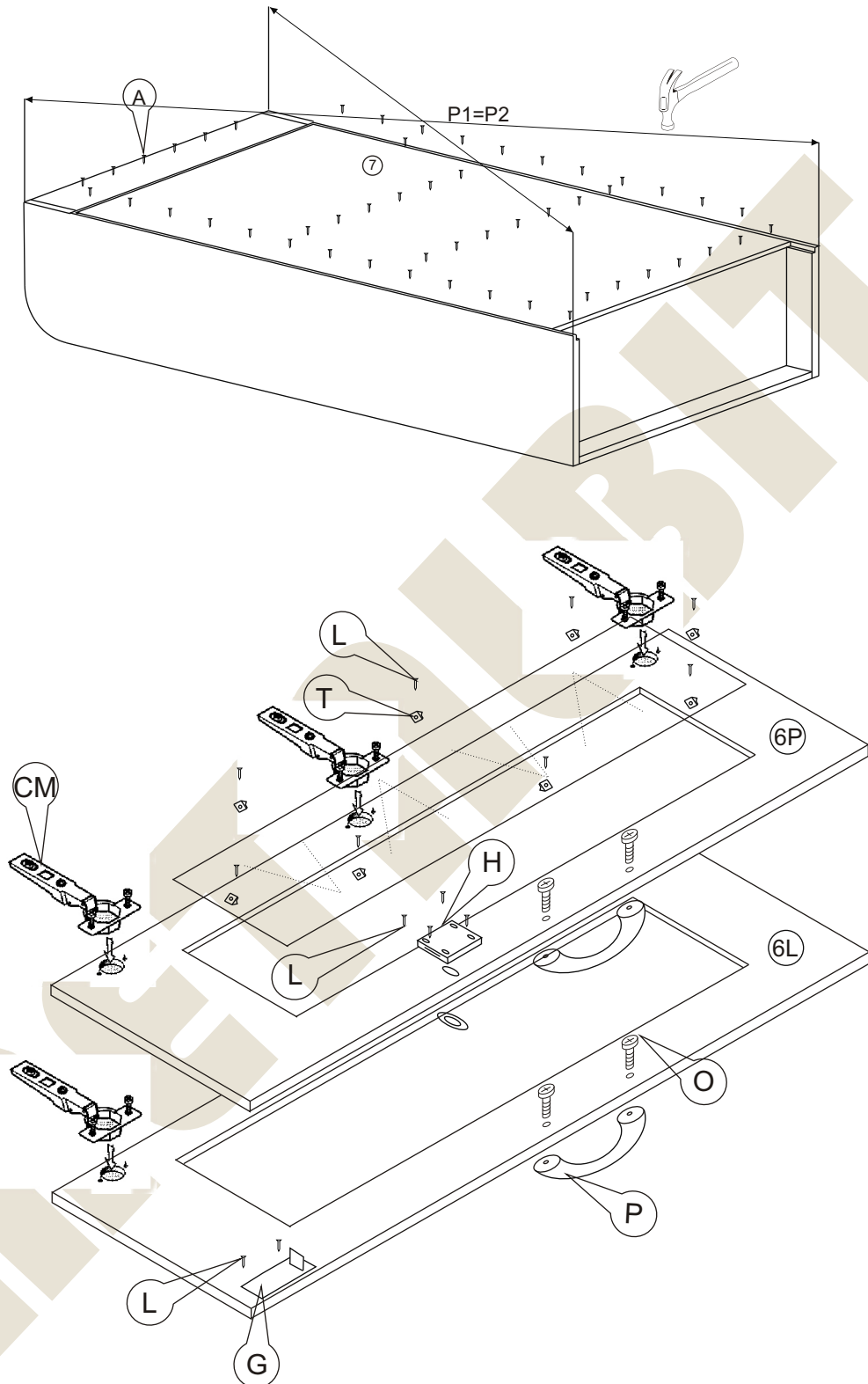
Instrukcja montażu BAŁTYK "L" 2000x800x400

METALBIT

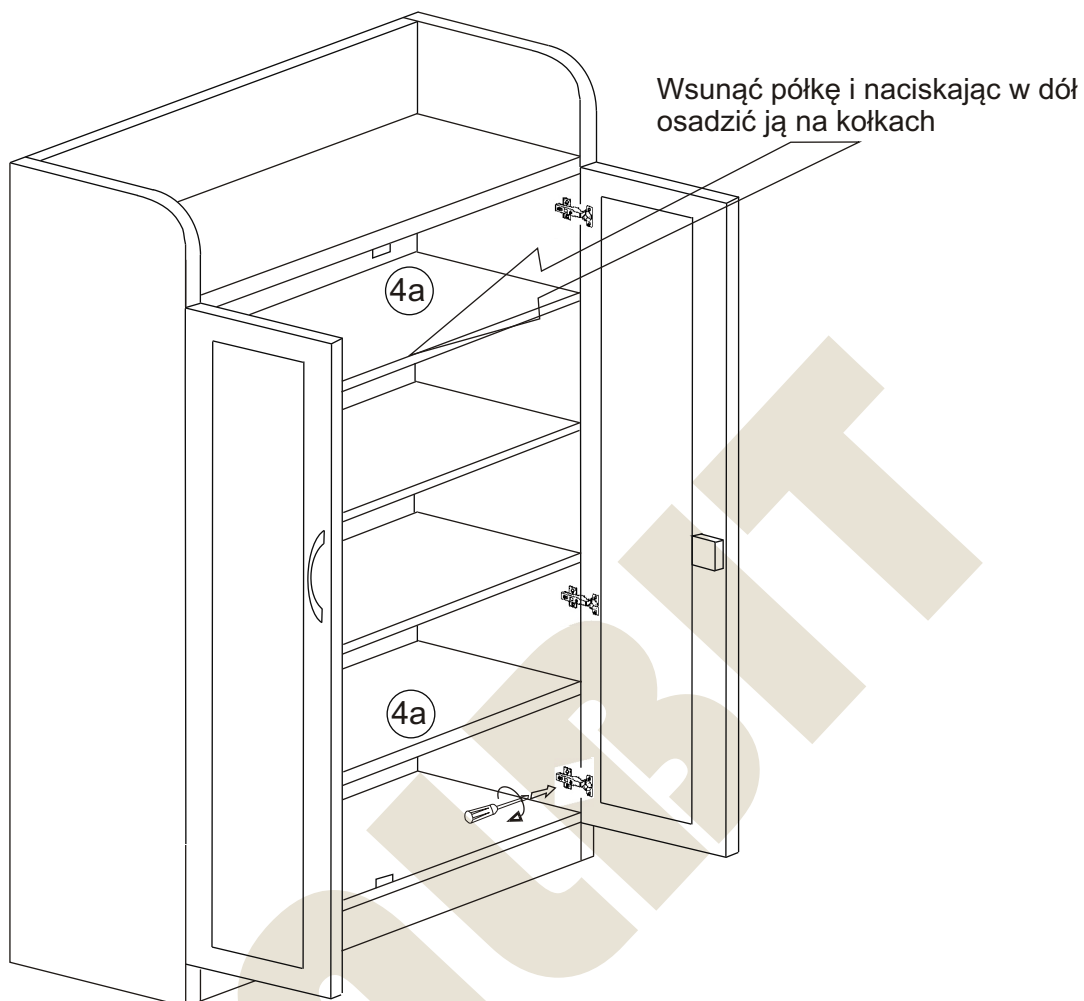


Instrukcja montażu BAŁTYK "L" 2000x800x400

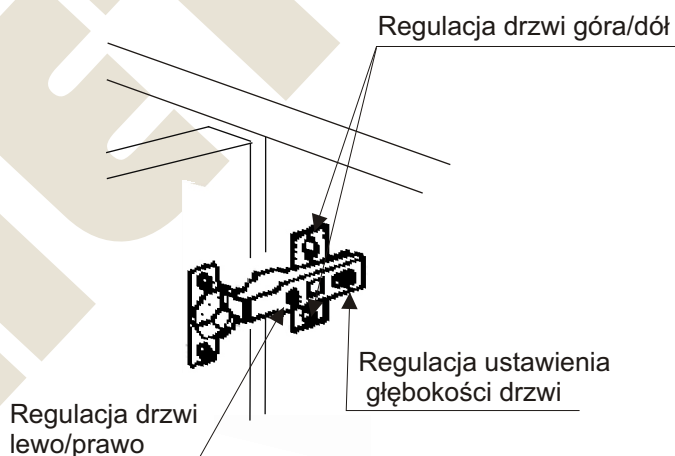
METALBIT



Instrukcja montażu BAŁTYK "L" 2000x800x400



USTAWIENIE I REGULACJA DRZWI



Więcej instrukcji i filmy montażowe dostępne na stronie
www.metalbit.com.pl/instrukcje_montazu

Metalbit Producent - meble szkolne, przedszkolne i biurowe www.metalbit.com.pl www.szkolniak.pl
78-460 Barwice ul. Zwycięzców 26 tel. (94) 373 23 95 tel. (94) 372 24 10 fax (94) 373 23 95