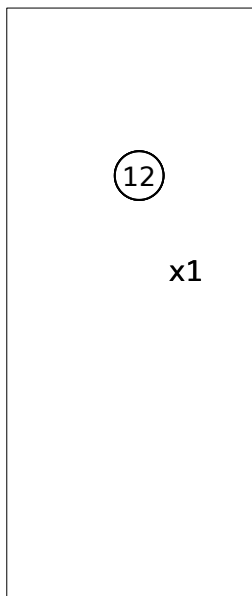
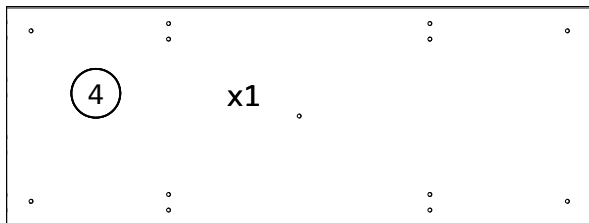
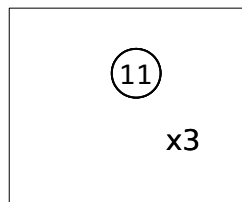
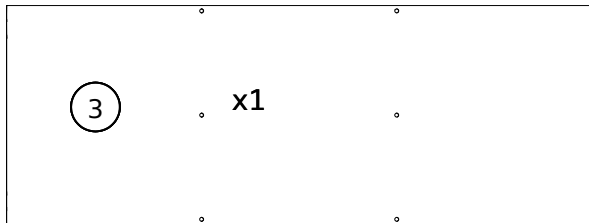
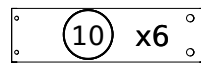
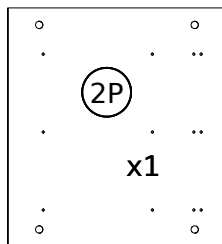
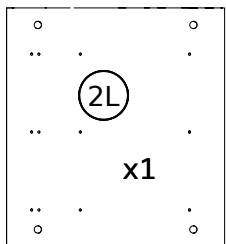
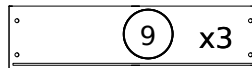
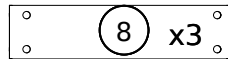
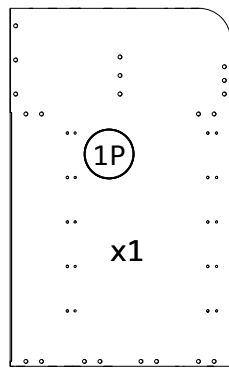
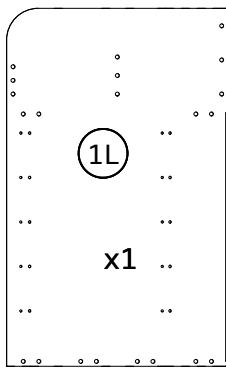
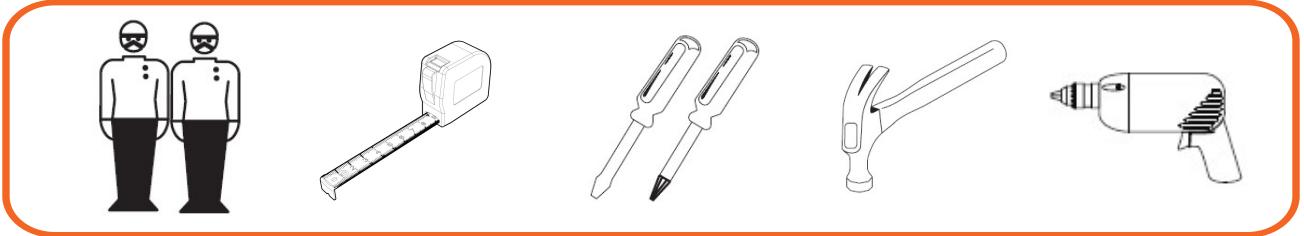


Instrukcja montażu

Szafka przedszkolna na artykuły plastyczne Primo 98 798x1235x450mm

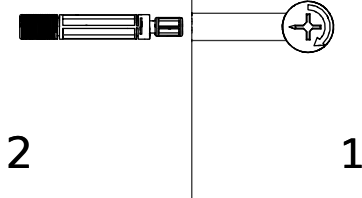


1L - bok lewy	735x452 mm
1P - bok prawy	735x452 mm
2L - przegroda lewa	490x447 mm
2P - przegroda prawa	490x447 mm
3 - wieniec górny	1200x450 mm
4 - wieniec dolny	1200x450 mm
5 - listwa	1200x204 mm
6 - listwa	1200x140 mm
7 - listwa	1200x120 mm
8 - tył szuflady	461x110 mm
9 - czoło szuflady	511x130 mm
10 - bok szuflady	401x110 mm
11 - dno szuflady	496x408 mm
12 - płyta HDF	1224x513 mm

Nr.	Opis	Ilość		Nr.	Opis	Ilość		Nr.	Opis	Ilość	
A	Trzpień mimośrodowy	52		E2	Eurowkręt 6x9,5	36		G	Prowadnice L+P	8 kpl.	
B	Zacisk mimośrodowy	52		E3	Śruba M8x35	5		H	Prowadnica kulkowa	3 kpl.	
C	Zaślepka	52		E4	Nakrętka M8	5		I	Wkręt/Gwóźdź	40	
D	Kółko drewniany	36		F1	Kółko	3		J	Pojemnik mały	6	
E1	Wkręt 3x13	32		F2	Kółko z hamulcem	2		K	Pojemnik średni	2	

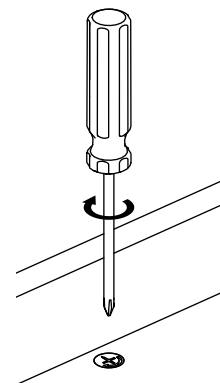
Trzpień mimośrodowy

Zacisk mimośrodowy

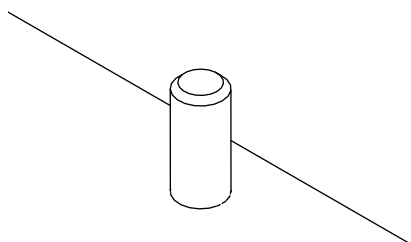


UWAGA!

Podczas montażu trzpienia i zacisku mimośrodowego, najpierw montujemy zacisk ze strzałką skierowaną w stronę otworu na trzpień, a następnie wciskamy trzpień do oporu.



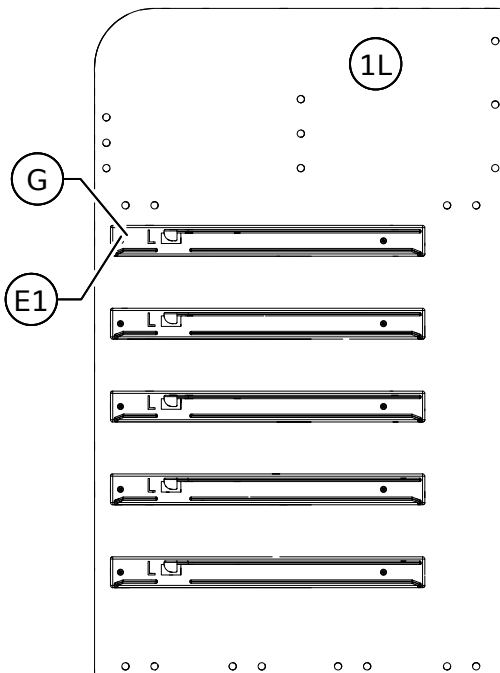
Po złączeniu elementów skręcanych, obrócić zacisk mimośrodowy do oporu w prawo.



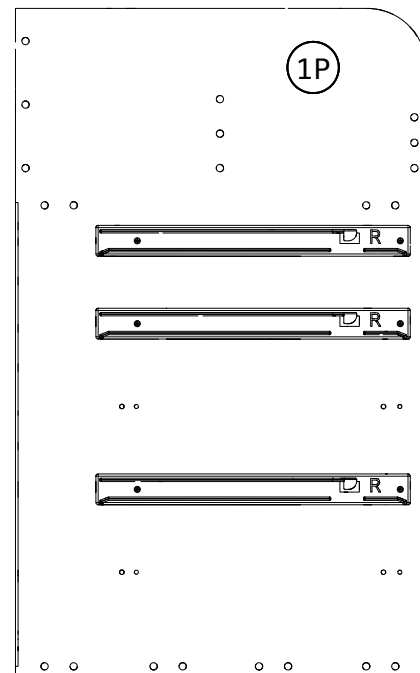
UWAGA!

Kółki drewniane montować na twardej powierzchni

Schemat A



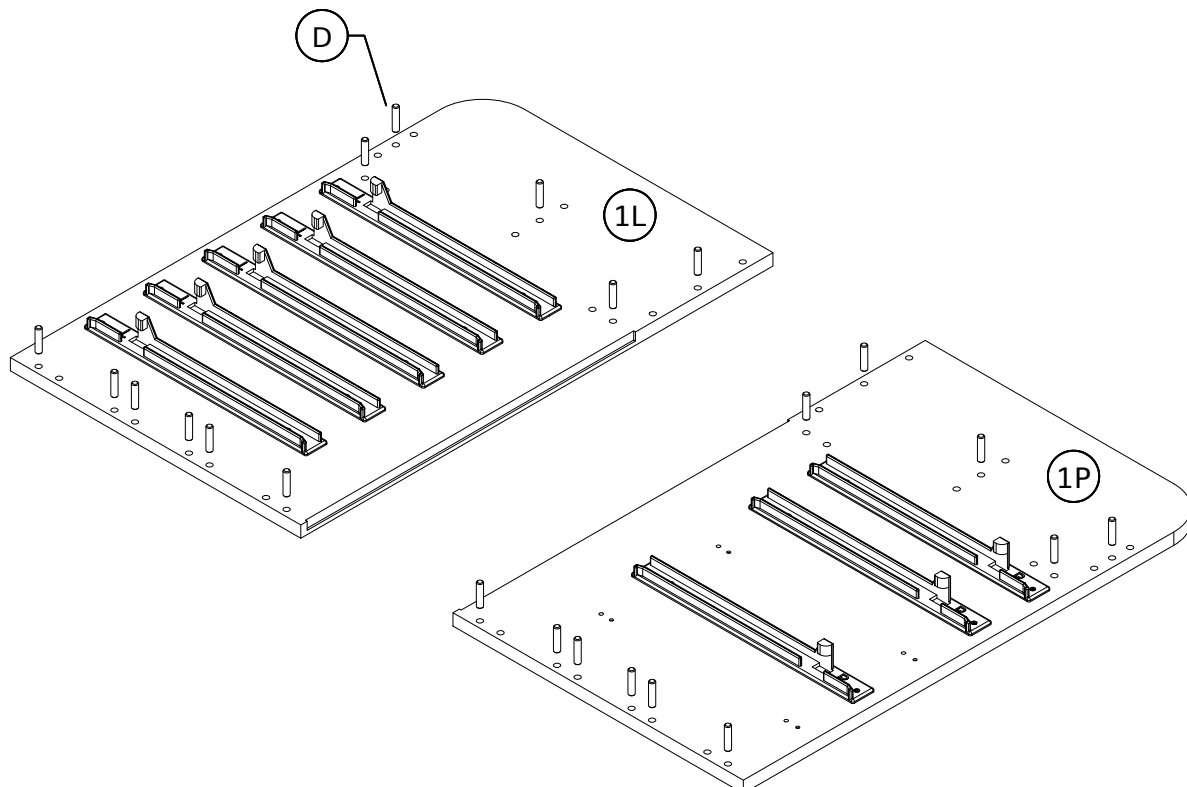
Schemat B

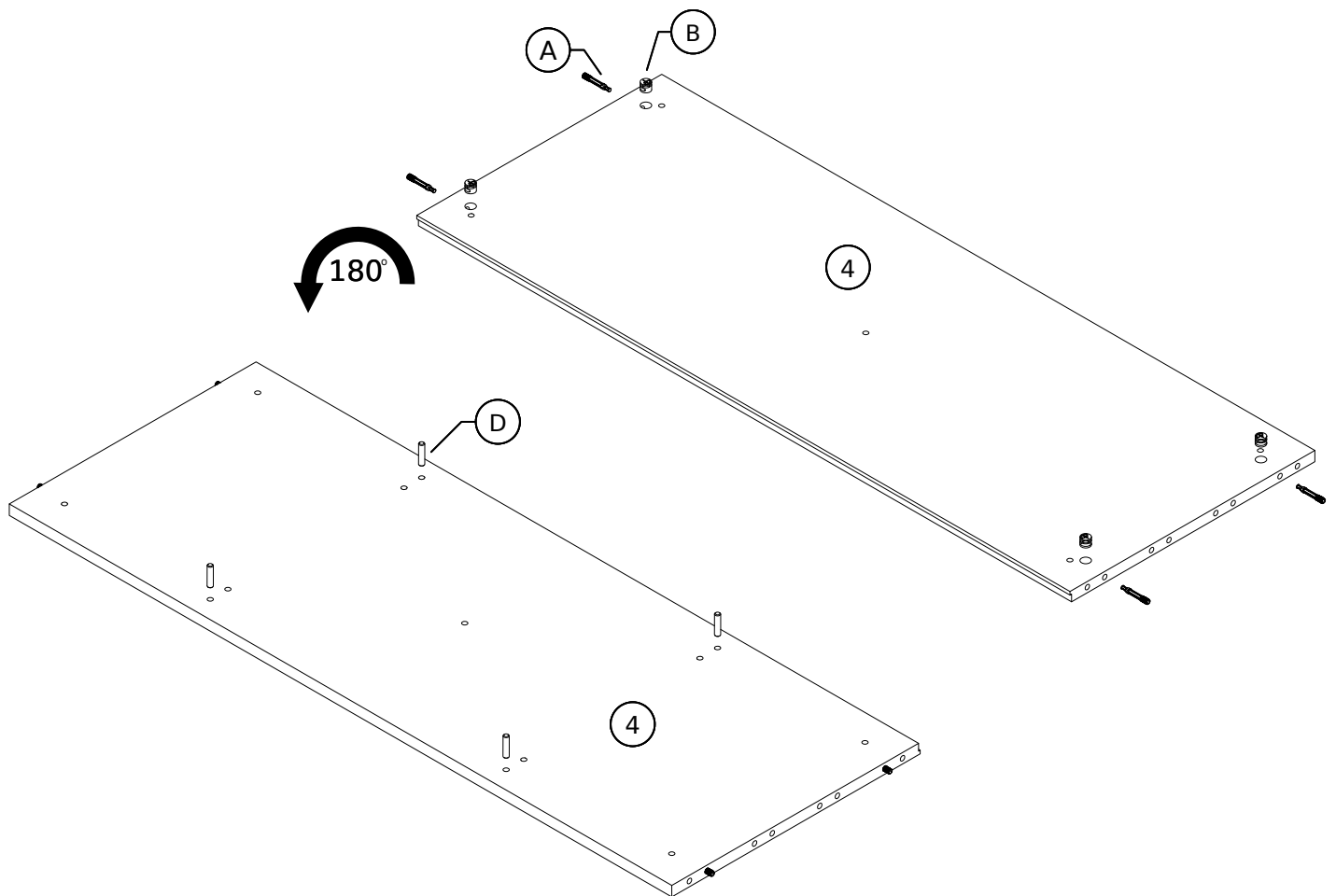
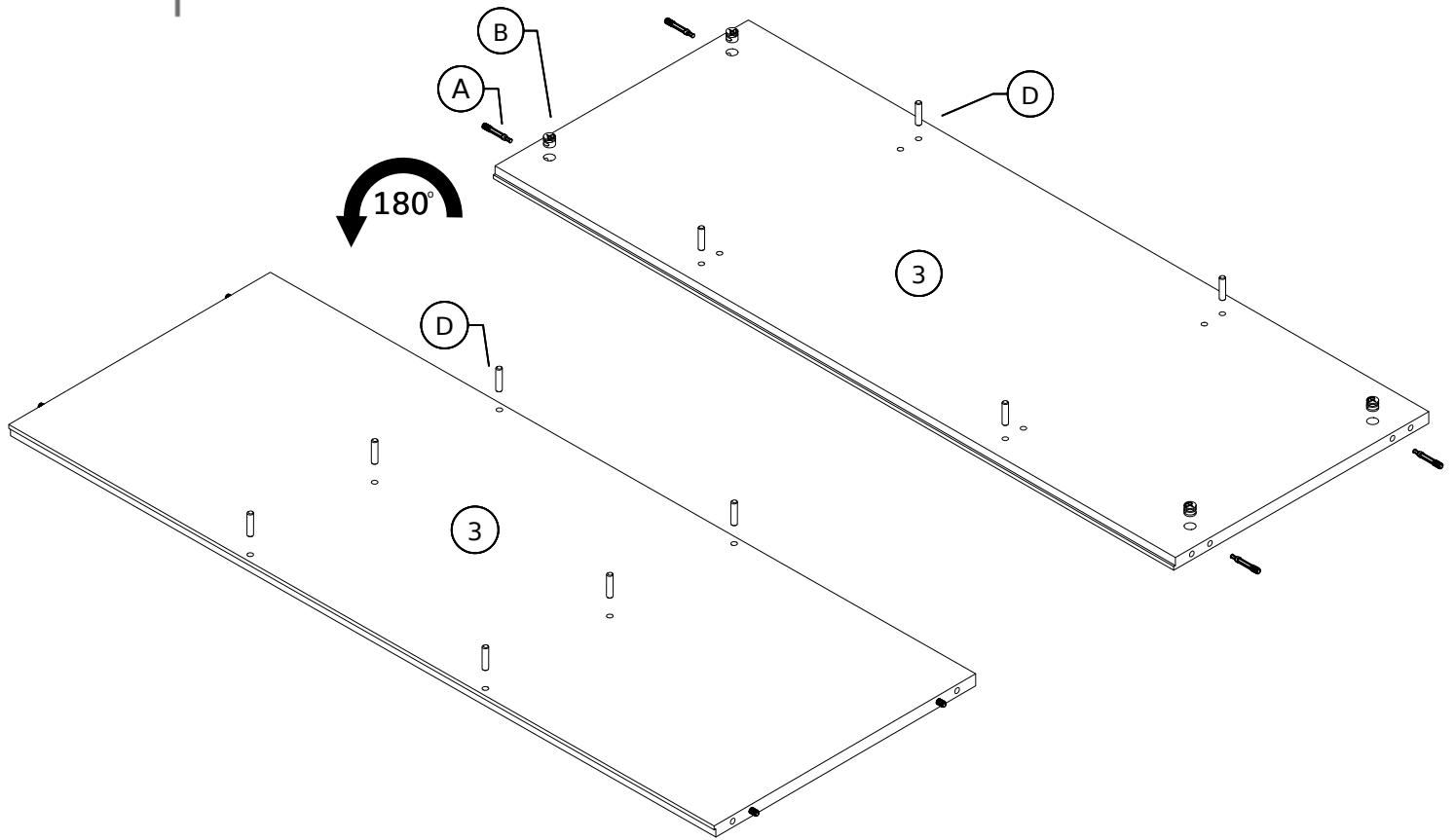


UWAGA!

Możliwy dowolny montaż przewodnic na pojemniki.

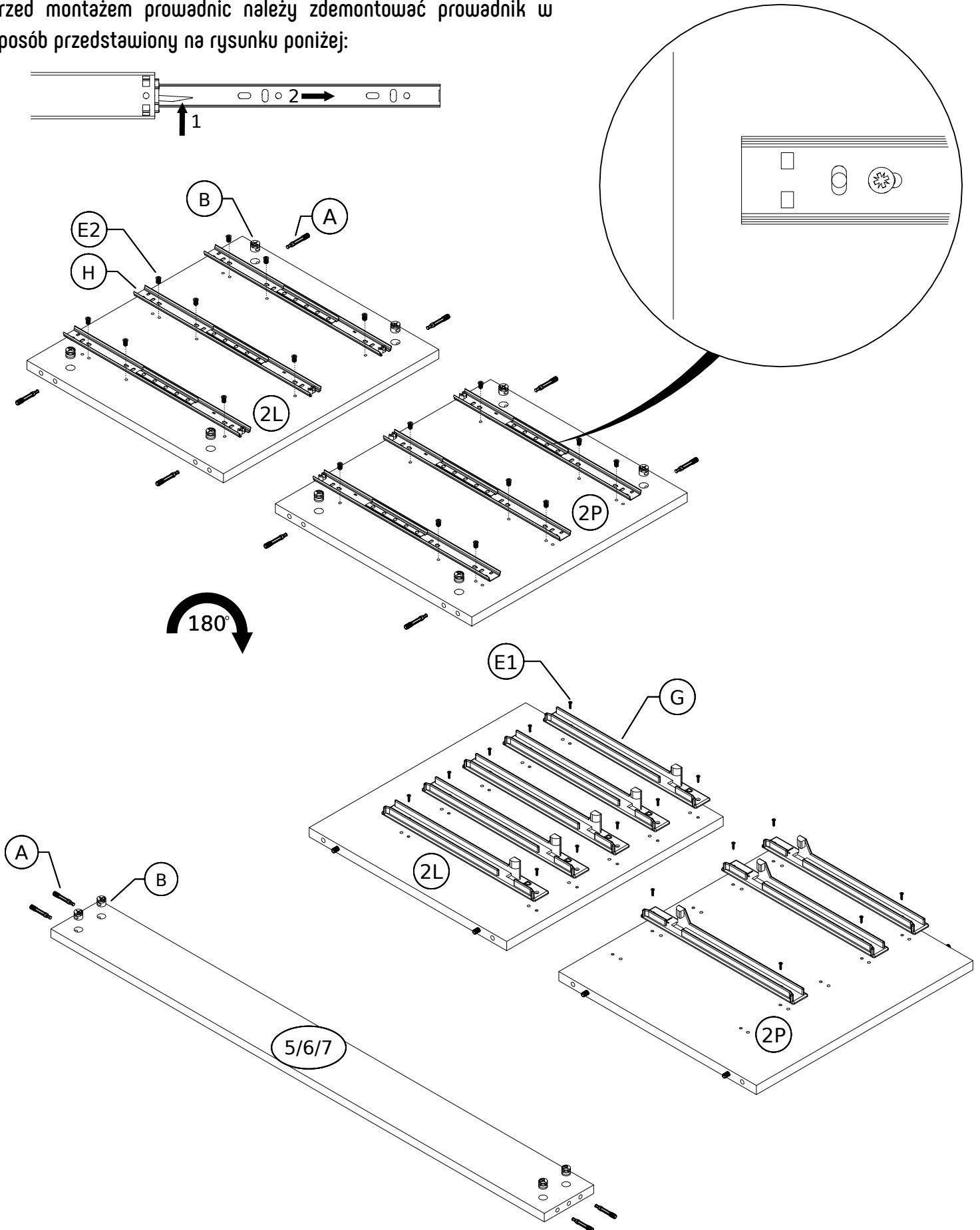
W przypadku średniego pojemnika, montujemy przewodnice w co drugi rząd otworów(Schemat B).

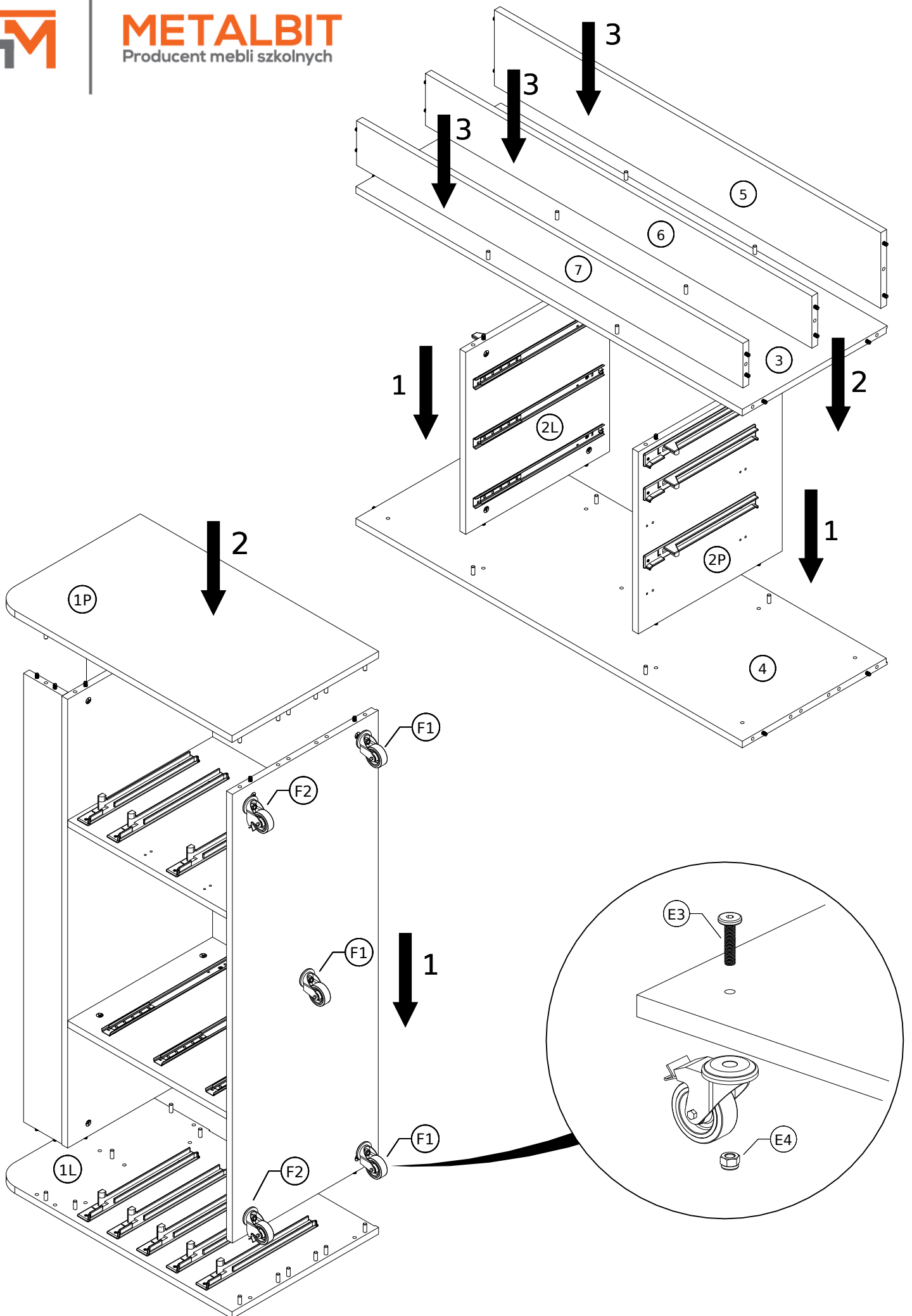


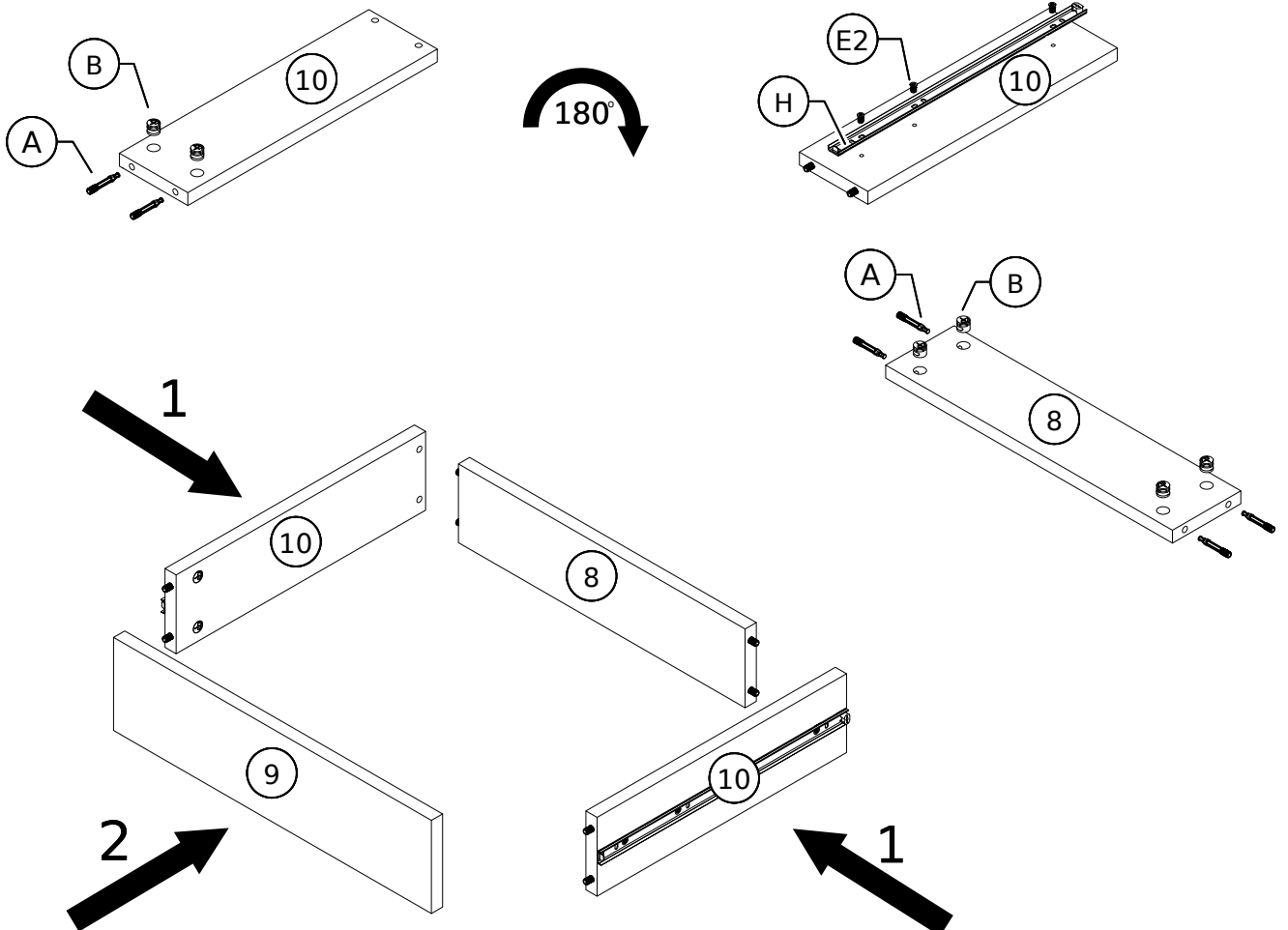
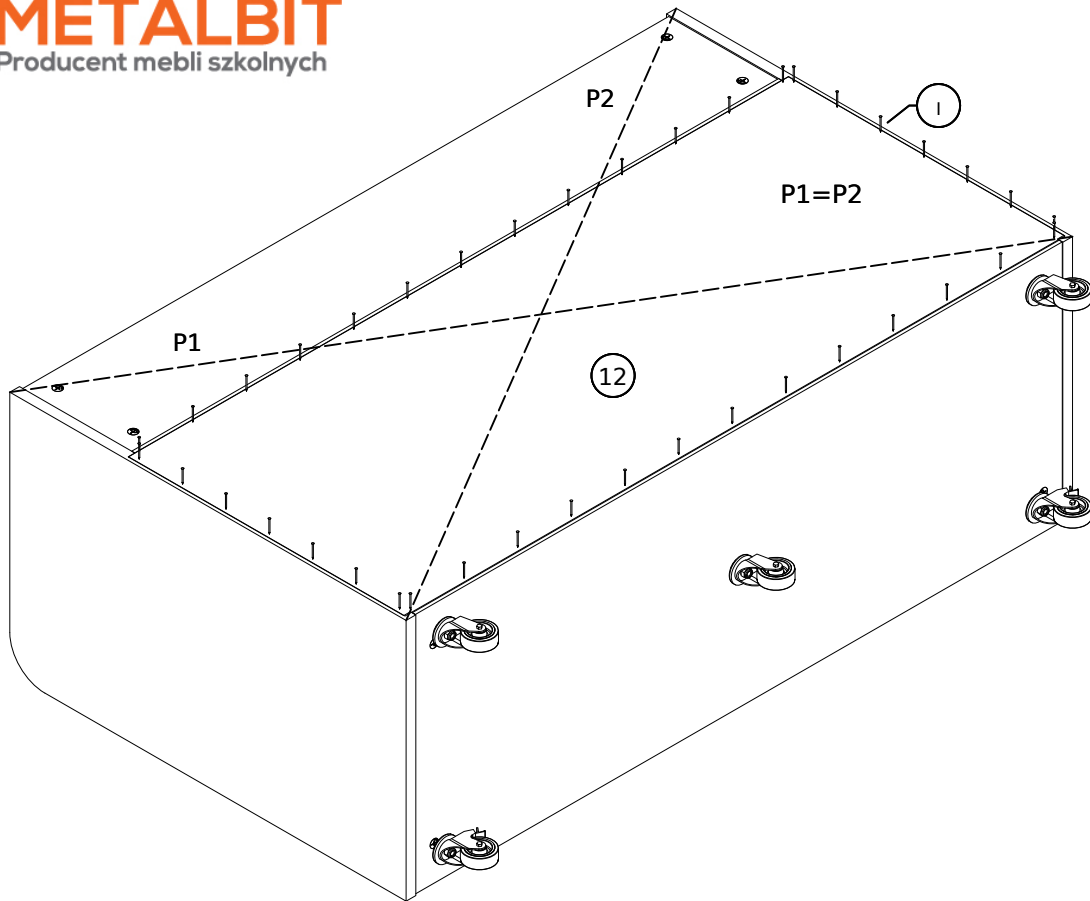


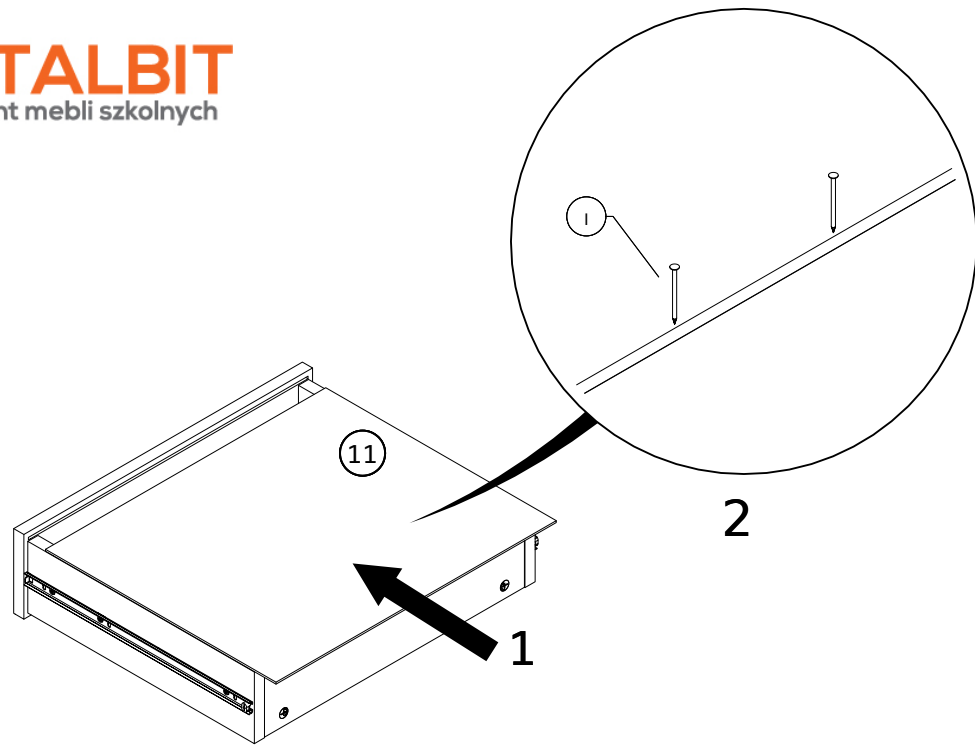
UWAGA!

Przed montażem prowadnic należy zdemontować prowadnik w sposób przedstawiony na rysunku poniżej:









UWAGA!

Przed wsunięciem szuflady należy upewnić się, że prowadnice są prawidłowo zamontowane w korpusie mebla, a łożyska przesunięte maksymalnie do przodu. Następnie szufladę wsunąć w prowadnice, delikatnie poruszając ją w przód i tył. **Nie dociskać do oporu** – wykonać kilka lekkich ruchów, aby łożyska mogły się prawidłowo ustawić. Gdy szuflada zacznie płynnie się poruszać, wsunąć ją do końca i sprawdzić działanie.

