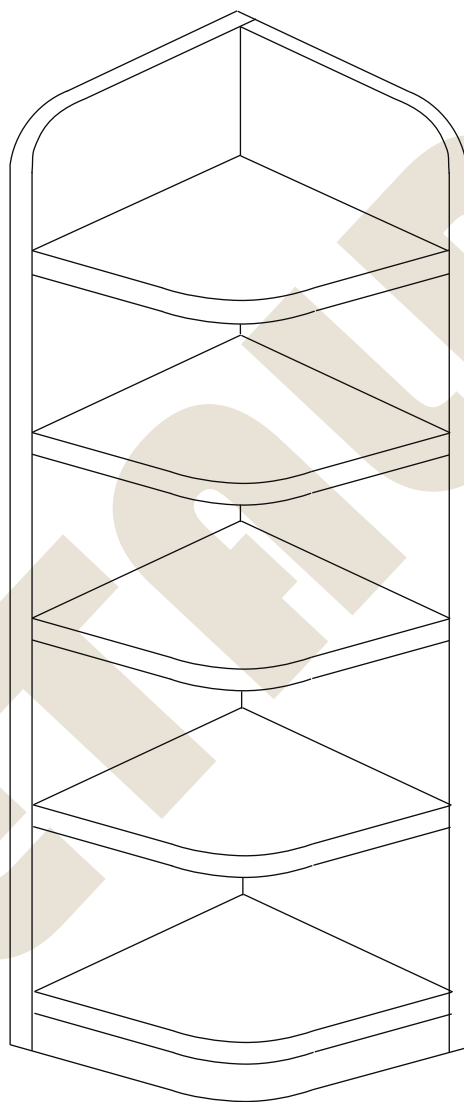


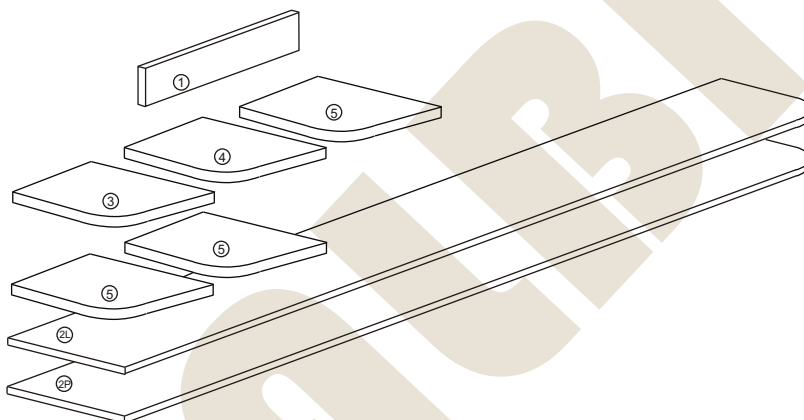
METALBIT




Instrukcja montażu PRIMO 173 1143x450x450



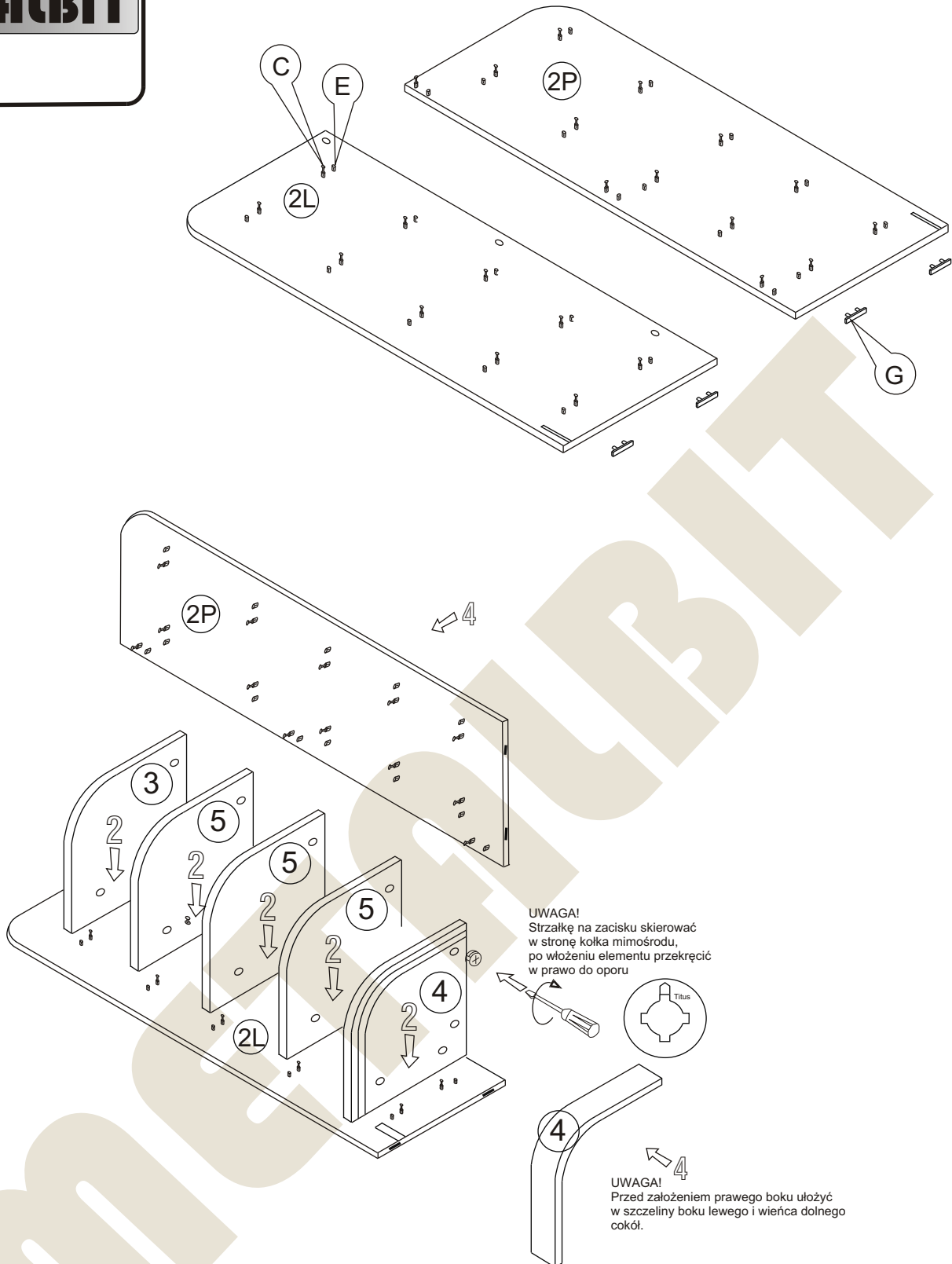
Instrukcja montażu PRIMO 173 1143x450x450

- 1 - cokół - x 60
- 2L - bok lewy - 1138 x 450
- 2P - bok prawy - 1138 x 432
- 3 - wieniec górny - 432 x 432
- 4 - wieniec dolny - 432 x 432
- 5 - półka - 432 x 432



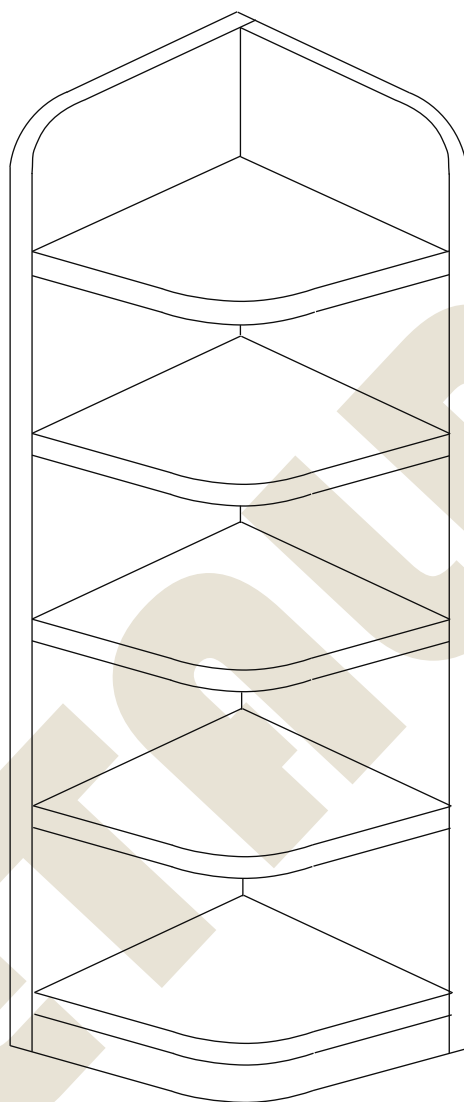
| Nr | | Il.szt |
|----|--|--------|
| A |  Wkręt 4x16 | 5 |
| B |  Zacisk mimośrodowy | 23 |
| C |  Kołek mimośrodowy | 23 |
| D | | |
| E |  Kołek dREW 8x35 | 23 |
| F |  Zaślepka mimośrodowy | 4 |
| G |  Ślizgacz | 4 |

Instrukcja montażu PRIMO 173 1143x450x450



METALBIT

Instrukcja montażu PRIMO 173 1143x450x450



Więcej instrukcji i filmy montażowe dostępne na stronie
www.metalbit.com.pl/instrukcje_montazu

Metalbit Producent - meble szkolne, przedszkolne i biurowe www.metalbit.com.pl www.szkolniak.pl
78-460 Barwice ul. Zwycięzców 26 tel. (94) 373 23 95 tel. (94) 372 24 10 fax (94) 373 23 95