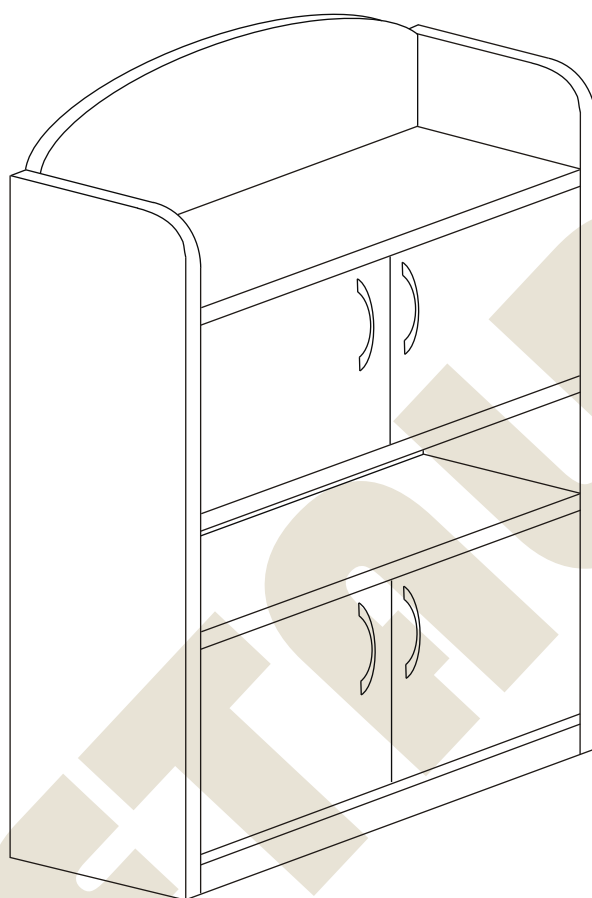
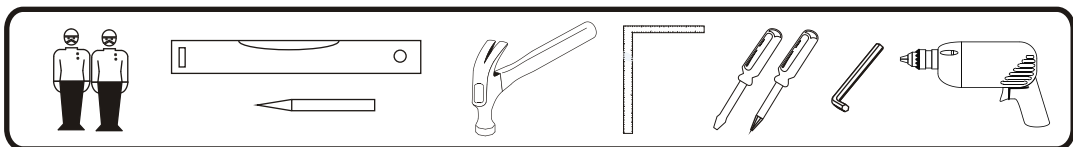


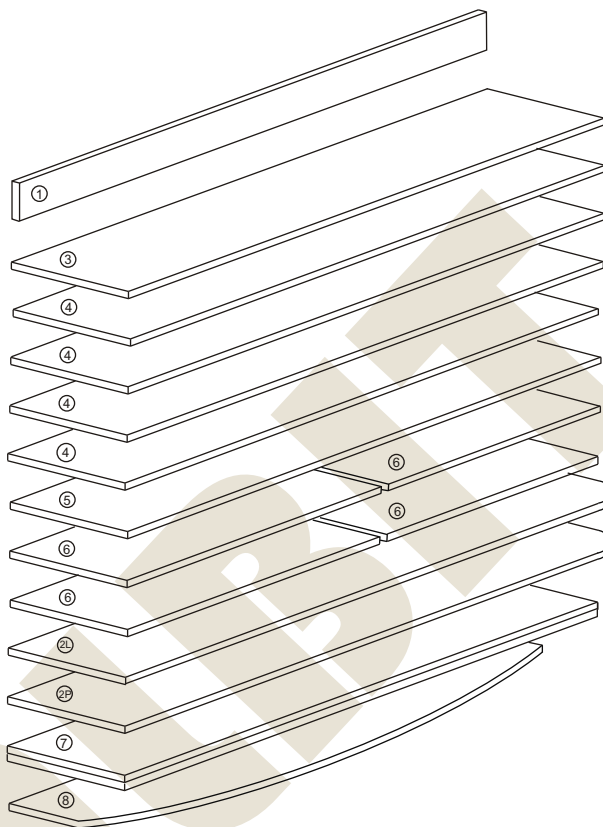
**METALBIT**

## Instrukcja montażu PRIMO 71 1520x700x450



# Instrukcja montażu PRIMO 71 1520x700x450

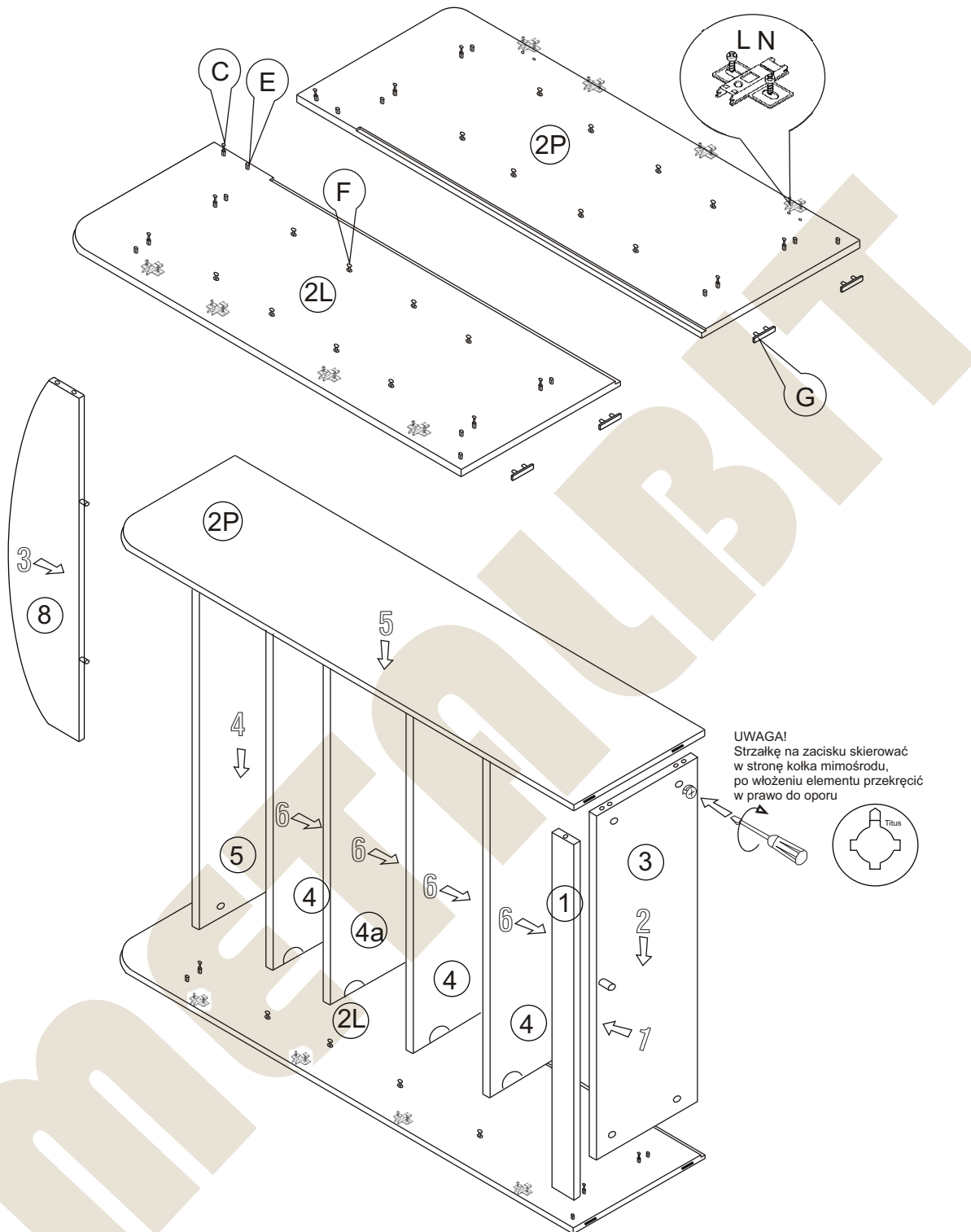
- |    |                 |              |
|----|-----------------|--------------|
| 1  | - cokół         | - 664 x 50   |
| 2L | - bok lewy      | - 1373 x 450 |
| 2P | - bok prawy     | - 1373 x 450 |
| 3  | - wieniec dolny | - 664 x 477  |
| 4  | - półka         | - 664 x 427  |
| 5  | - wieniec górny | - 664 x 450  |
| 6  | - drzwi         | - 467 x 328  |
| 7  | - plecy         | - 1207 x 686 |
| 8  | - aplikacja     | - 664 x 252  |



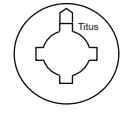
Nr		Il.szt
A	Wkręt 2,5x20	30
B	Zacisk mimośrodowy	10
C	Kołek mimośrodowy	10
D	Złącze snapfix	16
E	Kołek drewn 8x35	15
F	Wkręt złącza snapfix	16
G	Ślizgacz	4

Nr		Il.szt
H	Wkręt 4x16	16
I	Wkręt M4 x 25	4
K	Uchwyt	4
L	Prowadnik zawiasu	8
M	Zawias wpuszczany	8
N	Wkręt prowadnika	16
O	Zaślepka mimośrodowy	6

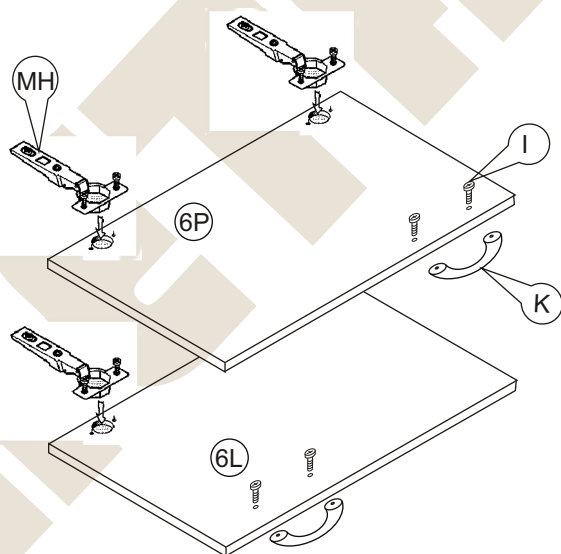
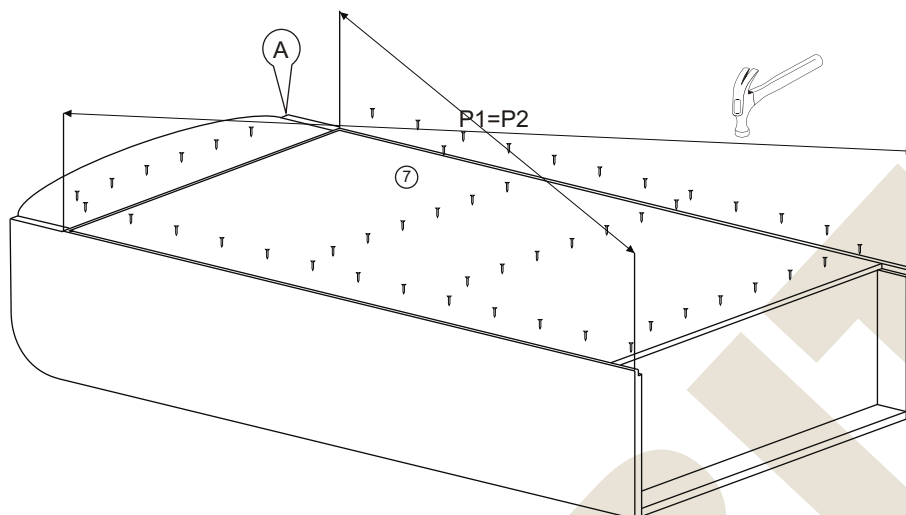
# Instrukcja montażu PRIMO 71 1520x700x450



**UWAGA!**  
Strzałkę na zacisku skierować  
w stronę kołka mimośrodowo,  
po włożeniu elementu przekrócić  
w prawo do oporu



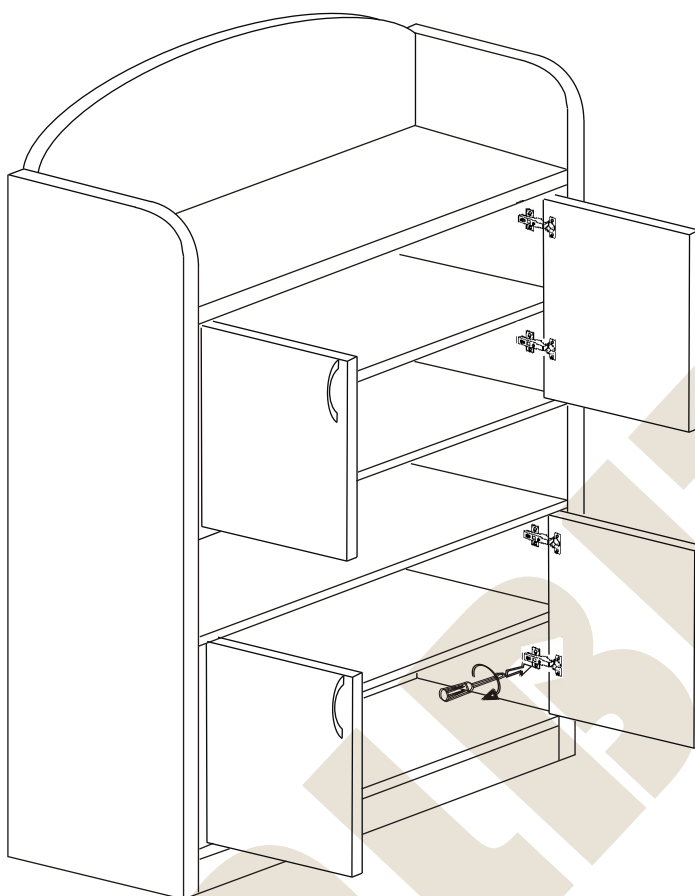
# Instrukcja montażu PRIMO 71 1520x700x450



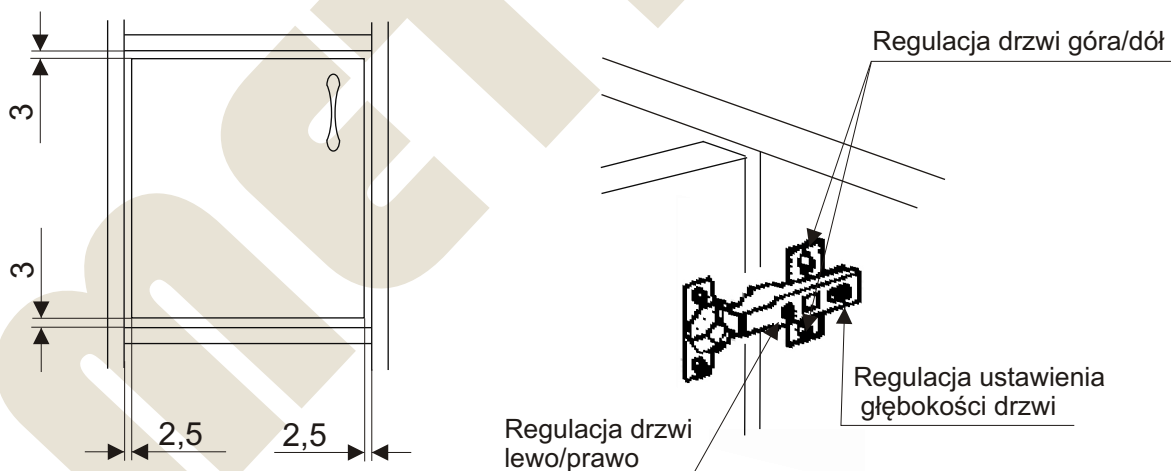
Więcej instrukcji i filmy montażowe dostępne na stronie  
[www.metalbit.com.pl/instrukcje\\_montazu](http://www.metalbit.com.pl/instrukcje_montazu)

Metalbit Producent - meble szkolne, przedszkolne i biurowe [www.metalbit.com.pl](http://www.metalbit.com.pl) [www.szkolniak.pl](http://www.szkolniak.pl)  
78-460 Barwice ul. Zwycięzców 26 tel. (94) 373 23 95 tel. (94) 372 24 10 fax (94) 373 23 95

# Instrukcja montażu PRIMO 71 1520x700x450



## USTAWIENIE I REGULACJA DRZWI



Więcej instrukcji i filmy montażowe dostępne na stronie  
[www.metalbit.com.pl/instrukcje\\_montazu](http://www.metalbit.com.pl/instrukcje_montazu)

Metalbit Producent - meble szkolne, przedszkolne i biurowe [www.metalbit.com.pl](http://www.metalbit.com.pl) [www.szkolniak.pl](http://www.szkolniak.pl)  
78-460 Barwice ul. Zwycięzców 26 tel. (94) 373 23 95 tel. (94) 372 24 10 fax (94) 373 23 95