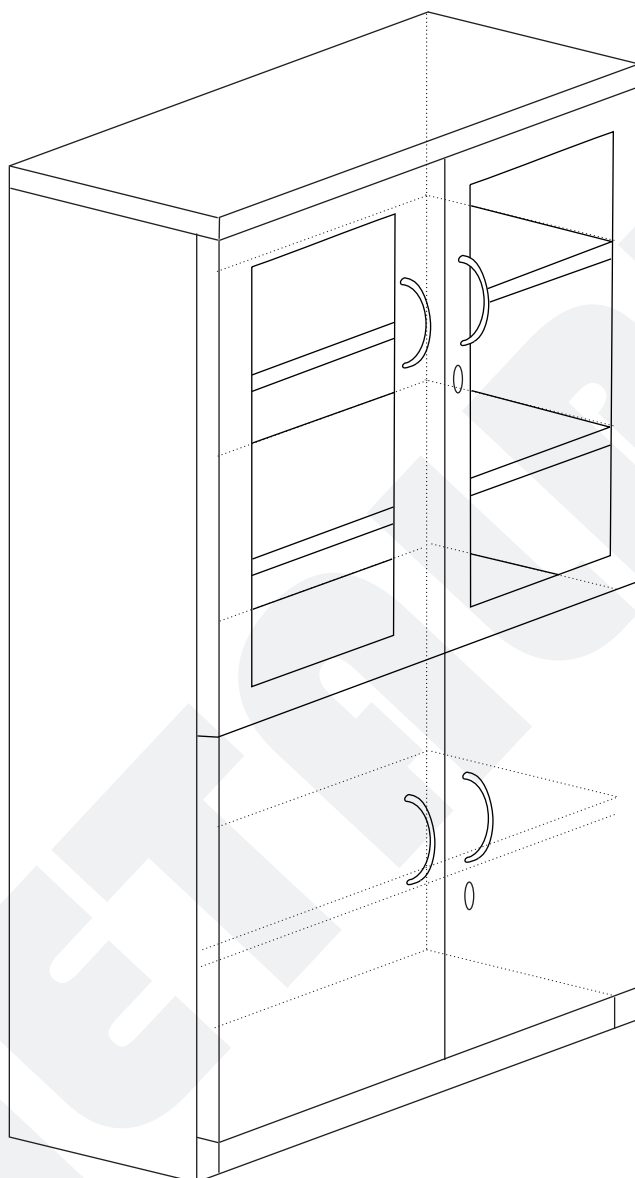
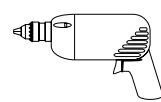
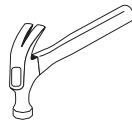
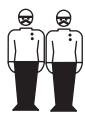
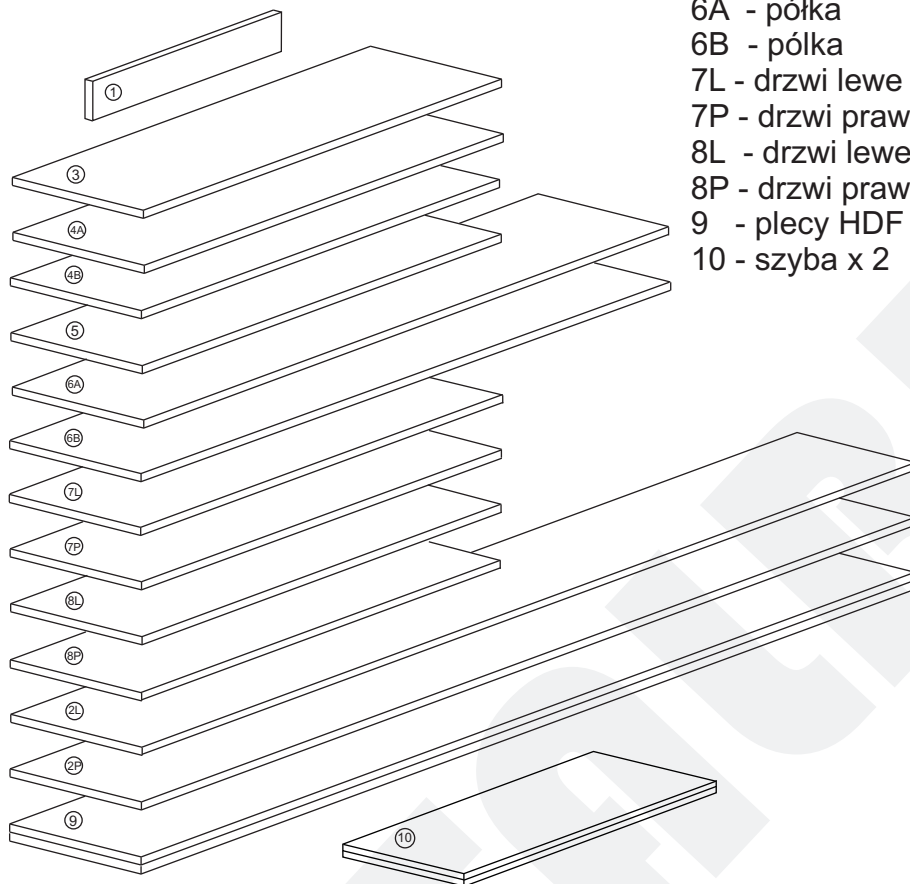


METALBIT

Instrukcja montażu KUJAWIAK 3 1850x900x400



Instrukcja montażu KUJAWIAK 3 1850x900x400

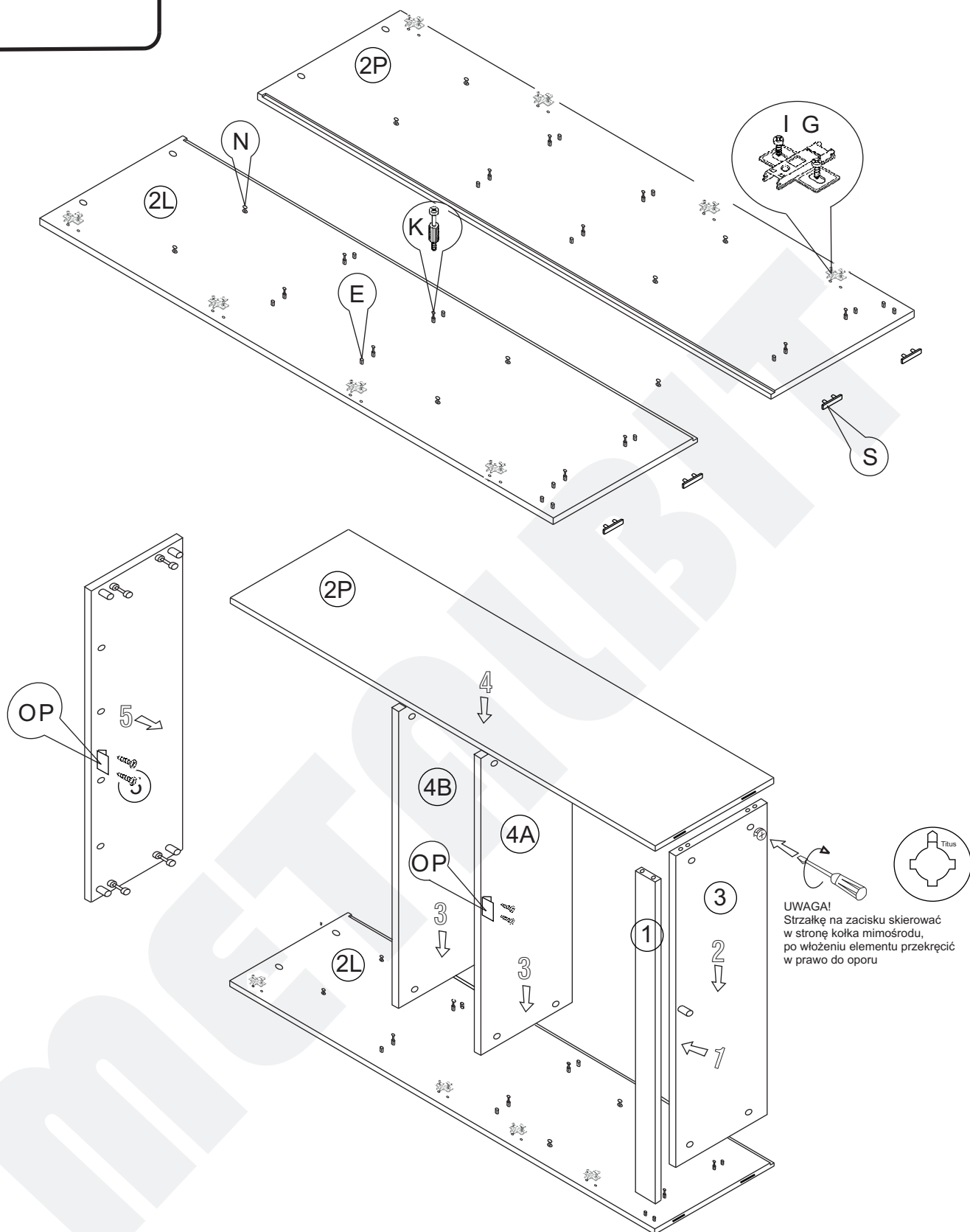


1 - cokół	- 864 x 80
2L - bok lewy	- 1832 x 380
2P - bok prawy	- 1832 x 380
3 - wieniec dolny	- 864 x 377
4A - półka środkowa dolna	- 864 x 377
4B - półka środkowa górna	- 864 x 370
5 - wieniec górny	- 901 x 400
6A - półka	- 864 x 377
6B - półka	- 864 x 370
7L - drzwi lewe dolne	- 691 x 446
7P - drzwi prawe dolne	- 691 x 446
8L - drzwi lewe górne	- 1047 x 446
8P - drzwi prawe górne	- 1047 x 446
9 - plecy HDF 3	- 1764 x 886
10 - szyba x 2	- 920 x 320

Nr		Wkręt	Il.szt	Nr		Il.szt	Nr		Zamek	Il.szt	
A		Wkręt 4x16	16	G		Prowadnik zawiasu	8	M		Zamek	2
B		Wkręt 2,5x16	40	H		Zawias	8	N		Podpórka półki	8
C		Wkręt 4x25	8	I		Wkręt przewodnika	16	O		Zasuwka	2
D		Uchwyt	4	J		Zacisk mimośrodowy	16	P		Wkręt 3x13	4
E		Kołek drewn 8x35	21	K		Kołek mimośrodowy	16	R		Wkręt 3x20	24
F		Zaślepka mimośrodowy	4	L		Zaczep szyby	12	S		Ślizgacz	4

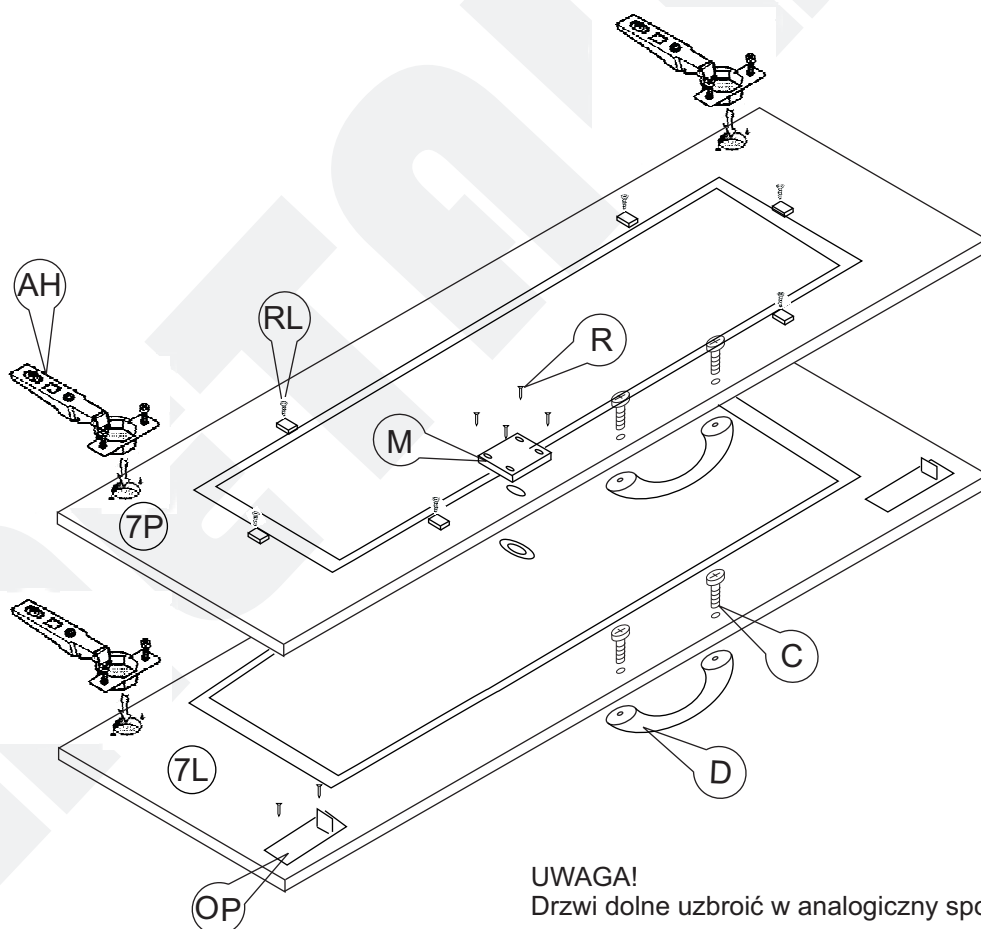
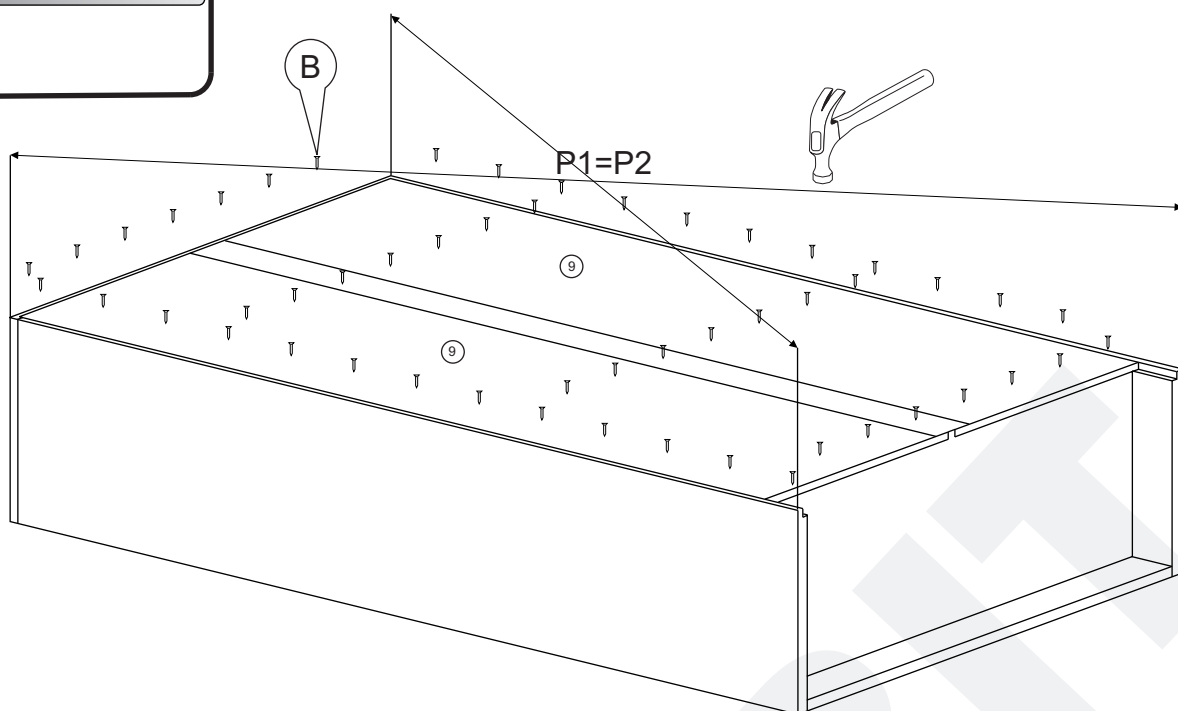
Instrukcja montażu KUJAWIAK 3 1850x900x400

METALBIT



Instrukcja montażu KUJAWIAK 3 1850x900x400

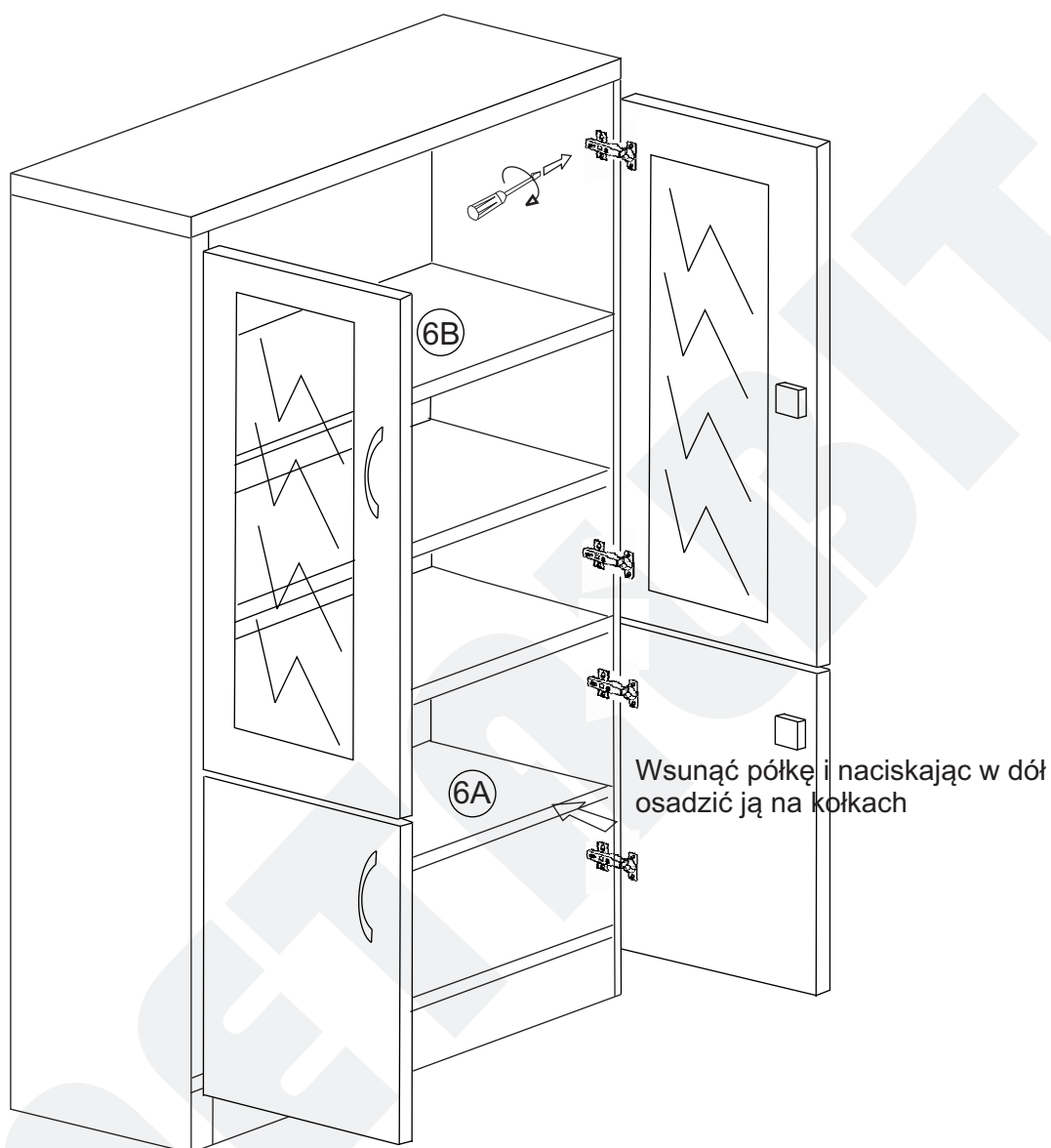
METALBIT



UWAGA!
Drzwi dolne uzbroić w analogiczny sposób

Instrukcja montażu KUJAWIAK 3 1850x900x400

METALBIT



Więcej instrukcji i filmy montażowe dostępne na stronie
www.metalbit.com.pl/instrukcje_montazu

Metalbit Producent - meble szkolne, przedszkolne i biurowe www.metalbit.com.pl www.szkolniak.pl
78-460 Barwice ul. Zwycięzców 26 tel. (94) 373 23 95 tel. (94) 372 24 10 fax (94) 373 23 95