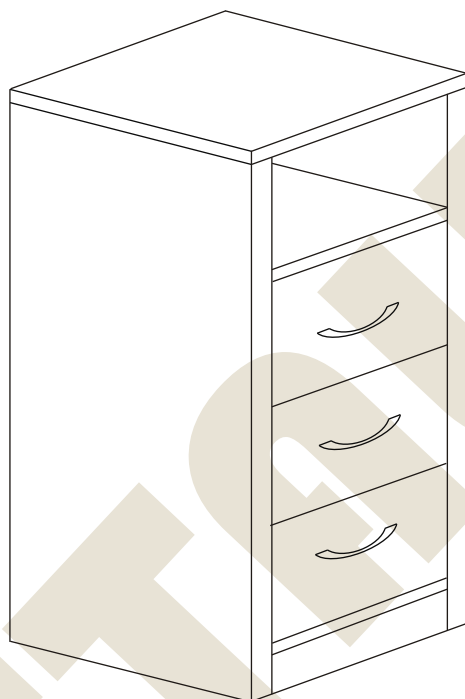


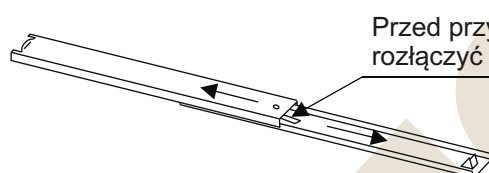
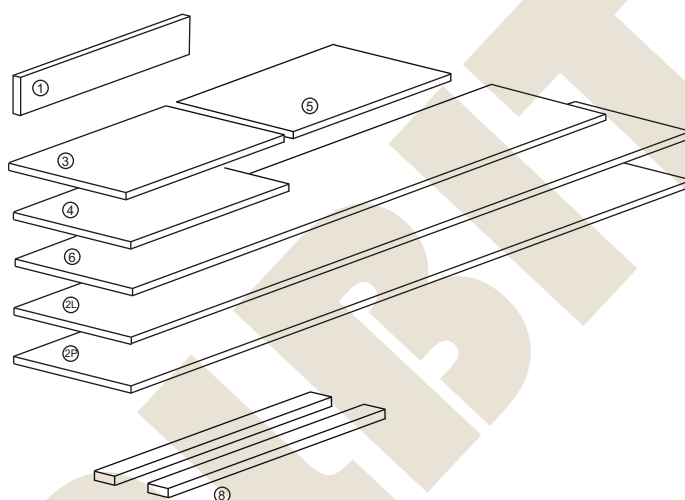
METALBIT

Instrukcja montażu PRIMO 139 1033x363x450



Instrukcja montażu PRIMO 139 1033x363x450

- | | |
|-------------------|--------------|
| 1 - cokół | - 323 x 50 |
| 2L - bok lewy | - 1010 x 450 |
| 2P - bok prawy | - 1010 x 450 |
| 3 - wieniec dolny | - 323 x 447 |
| 4 - półka | - 323 x 427 |
| 5 - wieniec górny | - 360 x 450 |
| 6 - plecy | - 972 x 345 |



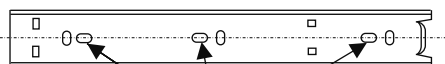
Przed przystąpieniem do montażu prowadnic rozłączyć części prowadnicy naciskając zatrask

Nr		Il.szt
A	Wkręt 2,5x20	30
B	Zacisk mimośrodowy	8
C	Kołek mimośrodowy	8
D	Złącze snapfix	4
E	Kołek drewn 8x35	14
F	Wkręt złącza snapfix	4
G	Ślizgacz	4

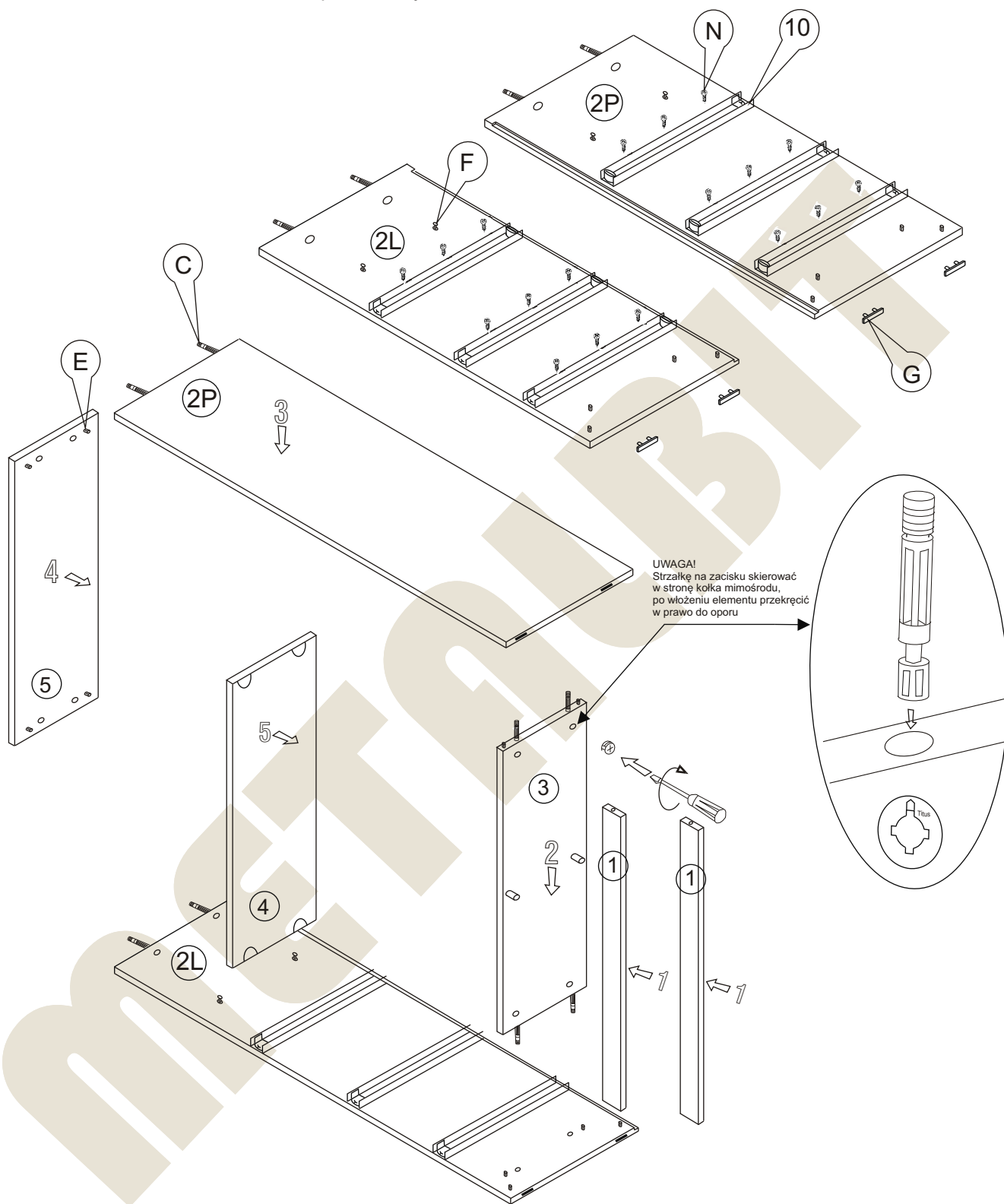
Nr		Il.szt
H		
I		
K		
L		
M		
N	Wkręt 6,5x9	18
O	Zaślepka mimośrodowy	8

Instrukcja montażu PRIMO 139 1033x363x450

Prowadnica

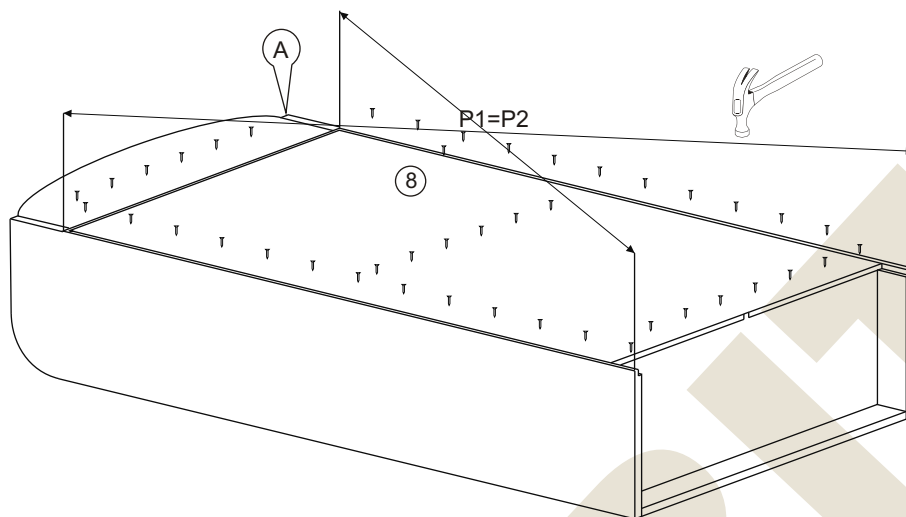


Tylko te otwory wykorzystać do montażu prowadnicy



Instrukcja montażu PRIMO 139 1033x363x450

METALBIT










Więcej instrukcji i filmy montażowe dostępne na stronie
www.metalbit.com.pl/instrukcje_montazu

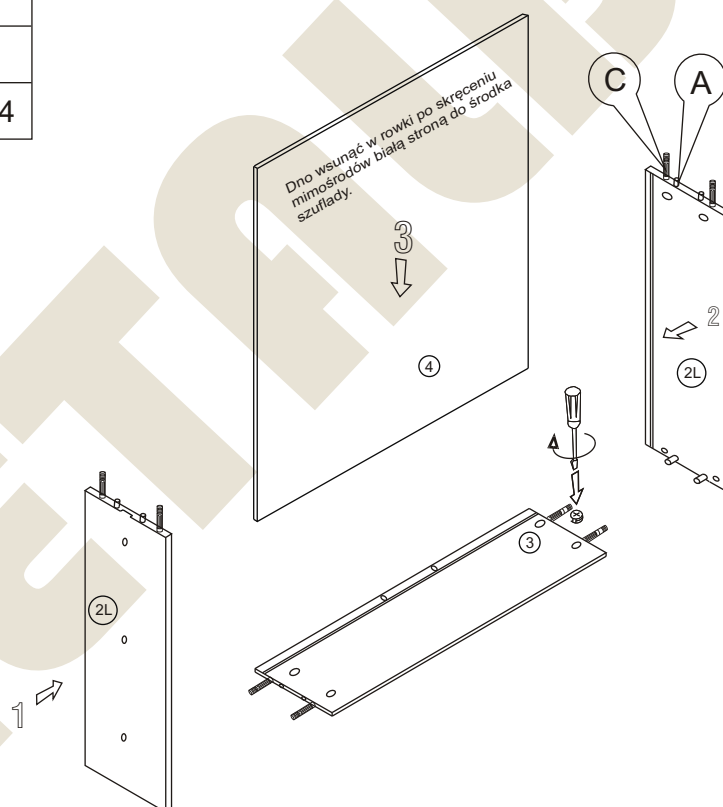
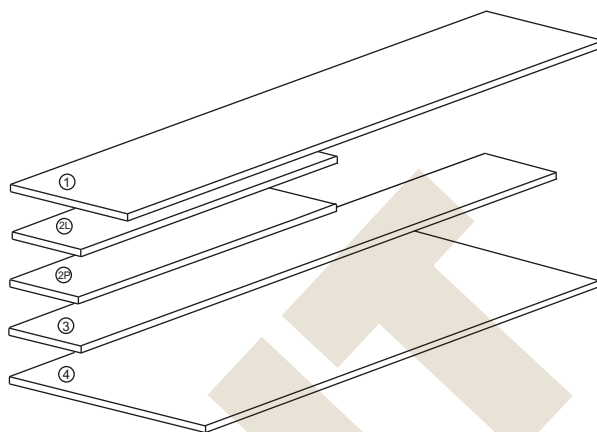
Metalbit Producent - meble szkolne, przedszkolne i biurowe www.metalbit.com.pl www.szkolniak.pl
78-460 Barwice ul. Zwycięzców 26 tel. (94) 373 23 95 tel. (94) 372 24 10 fax (94) 373 23 95

Instrukcja montażu PRIMO 139 1033x363x450

Montaż szuflady

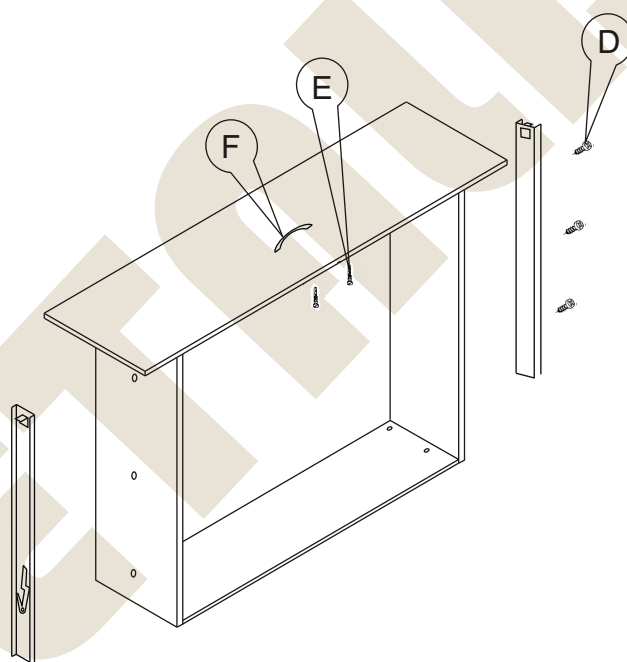
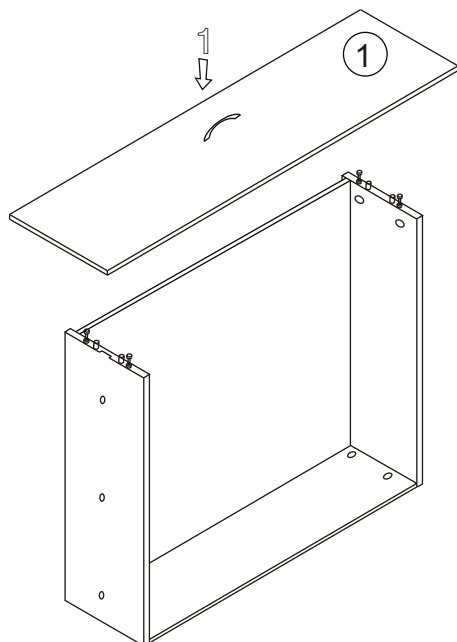
- 1 - czoło szuflady - 317 x 231,9
 2L - bok lewy - 401 x 170
 2P - bok prawy - 401 x 170
 3 - tył szuflady - 266 x 170
 4 - dno szuflady - 394 x 281

Nr		Il.szt
A	 Kołek dREW 8x35	24
B	 Zacisk mimośrodowy	24
C	 Kołek mimośrodowy	24
D	 Wkręt 6x9,5	18
E	 Wkręt M4 x 25	6
F	 Uchwyt	3
F	 Zaślepka mimośrodowa	24



Więcej instrukcji i filmy montażowe dostępne na stronie
www.metalbit.com.pl/instrukcje_montazu

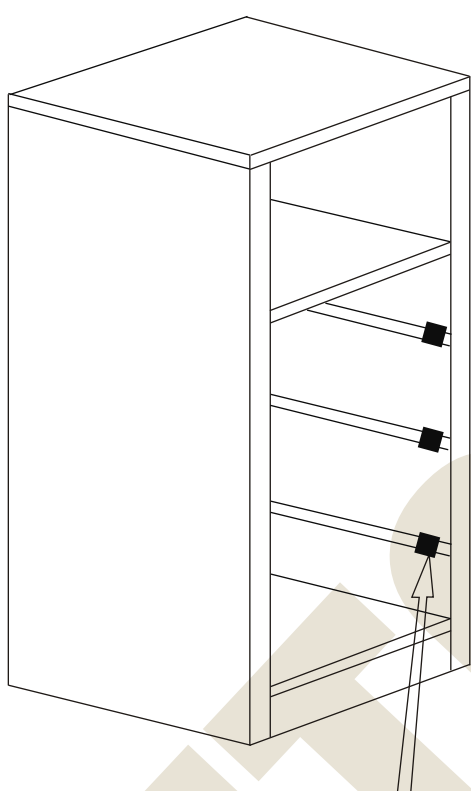
Metalbit Producent - meble szkolne, przedszkolne i biurowe www.metalbit.com.pl www.szkolniak.pl
 78-460 Barwice ul. Zwycięzców 26 tel. (94) 373 23 95 tel. (94) 372 24 10 fax (94) 373 23 95

Montaż szuflady

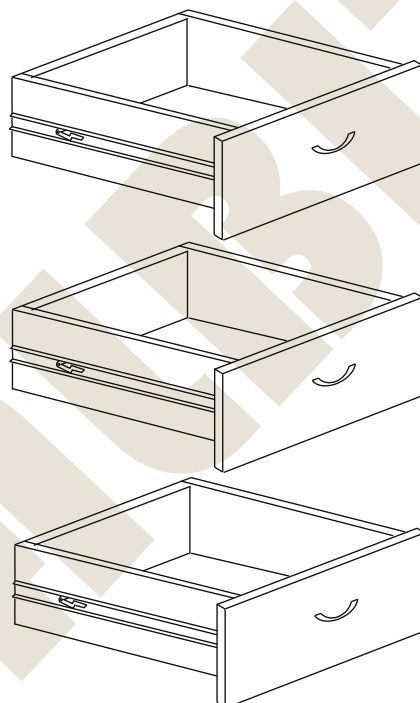
Więcej instrukcji i filmy montażowe dostępne na stronie
www.metalbit.com.pl/instrukcje_montazu

Metalbit Producent - meble szkolne, przedszkolne i biurowe www.metalbit.com.pl www.szkolniak.pl
78-460 Barwice ul. Zwycięzców 26 tel. (94) 373 23 95 tel. (94) 372 24 10 fax (94) 373 23 95

Instrukcja montażu PRIMO 139 1033x363x450



Po włożeniu szuflady należy kilkakrotnie dopchnąć je do tyłu i luzować w celu dopasowania zderzaka



Przed włożeniem szuflady łożyska prowadnic przesunąć do przodu szafy.

Więcej instrukcji i filmy montażowe dostępne na stronie
www.metalbit.com.pl/instrukcje_montazu

Metalbit Producent - meble szkolne, przedszkolne i biurowe www.metalbit.com.pl www.szkolniak.pl
78-460 Barwice ul. Zwycięzców 26 tel. (94) 373 23 95 tel. (94) 372 24 10 fax (94) 373 23 95