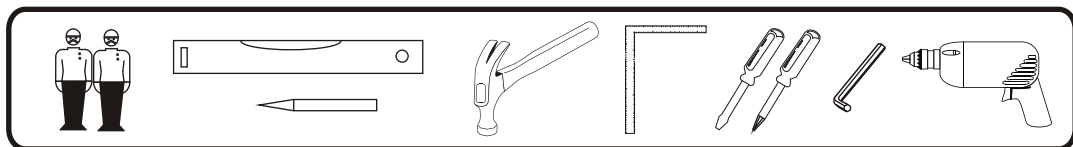


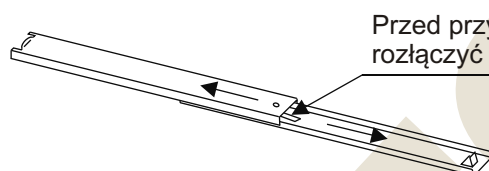
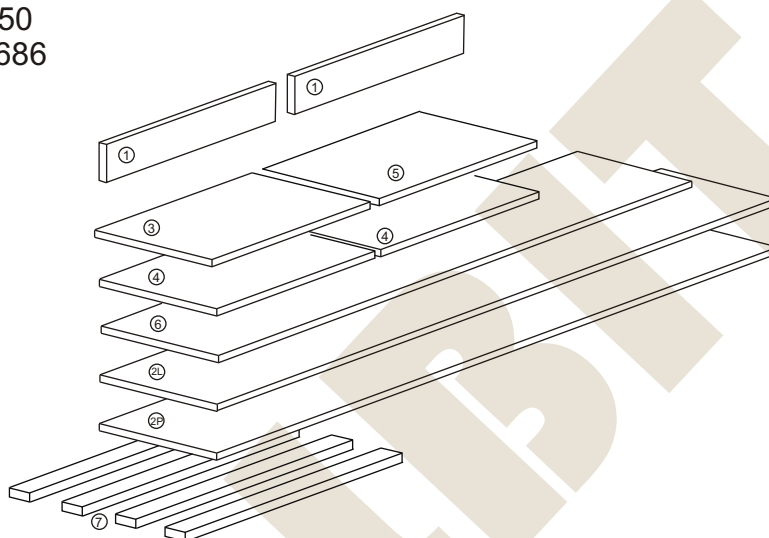
METALBIT

Instrukcja montażu PRIMO 192 1268x704x450



Instrukcja montażu PRIMO 192 1268x704x450

- | | |
|-------------------|--------------|
| 1 - cokół | - 664 x 50 |
| 2L - bok lewy | - 1245 x 450 |
| 2P - bok prawy | - 1245 x 450 |
| 3 - wieniec dolny | - 664 x 447 |
| 4 - półka | - 664 x 427 |
| 5 - wieniec górny | - 704 x 450 |
| 6 - plecy gr3 | - 1207 x 686 |
| 7 - prowadnice | - 4 kpl |



Przed przystąpieniem do montażu prowadnic rozłączyć części prowadnicy naciskając zatrzask

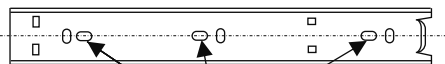
Nr		Il.szt
A	Wkręt 2,5x20	30
B	Zacisk mimośrodowy	8
C	Kołek mimośrodowy	8
D	Złącze snapfix	8
E	Kołek drewn 8x35	14
F	Wkręt złącza snapfix	8
G	Regulator	4

Nr		Il.szt
H		
I		
K		
L		
M		
N	Wkręt 6,5x9	24
O	Zaślepka mimośrodowy	8

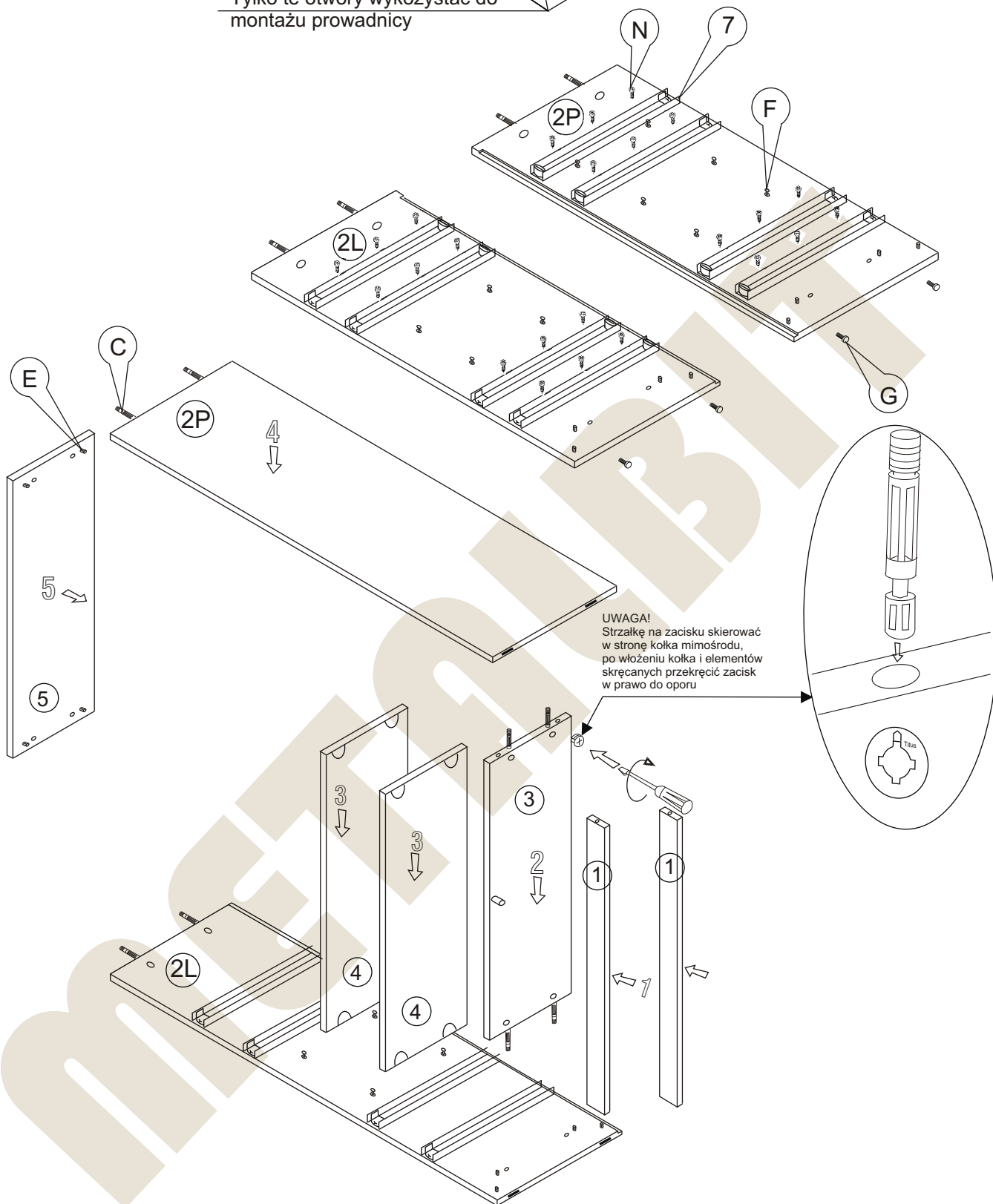
Instrukcja montażu PRIMO 192 1268x704x450

METALBIT

Prowadnica

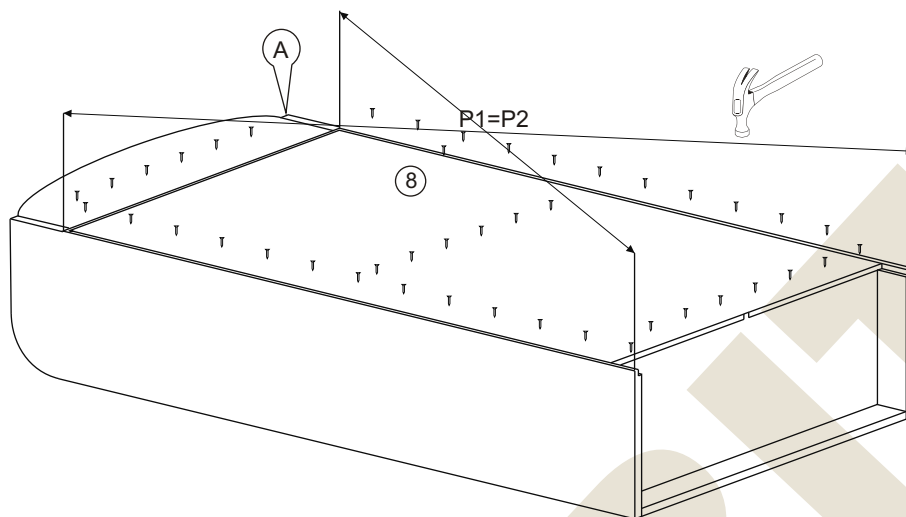


Tylko te otwory wykożystać do
montażu prowadnicy



Instrukcja montażu PRIMO 192 1268x704x450

METALBIT



Więcej instrukcji i filmy montażowe dostępne na stronie
www.metalbit.com.pl/instrukcje_montazu

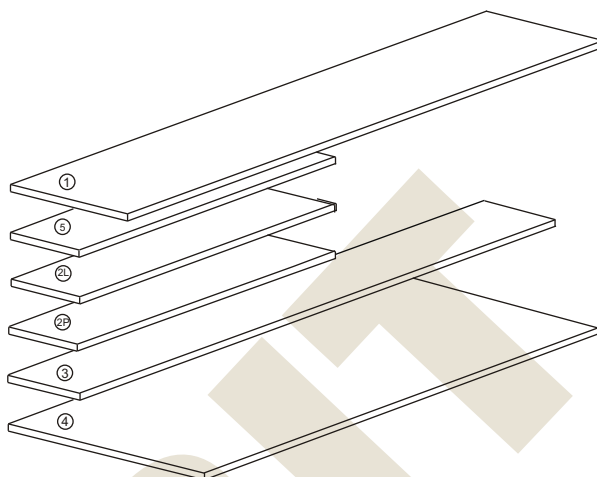
Metalbit Producent - meble szkolne, przedszkolne i biurowe www.metalbit.com.pl www.szkolniak.pl
78-460 Barwice ul. Zwycięzców 26 tel. (94) 373 23 95 tel. (94) 372 24 10 fax (94) 373 23 95

Instrukcja montażu PRIMO 192 1268x704x450

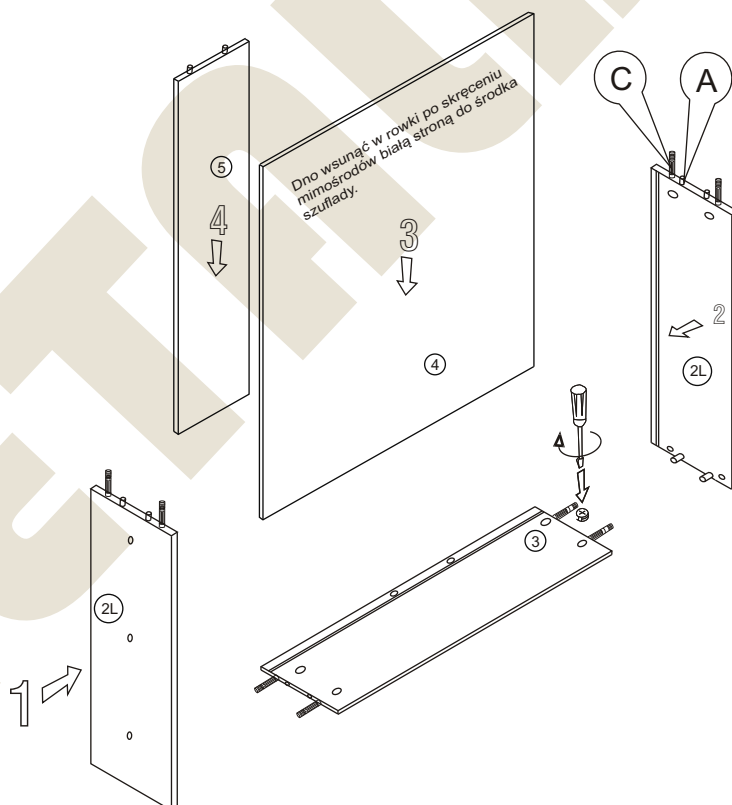
Montaż szuflady

- 1 - czoło szuflady - 658 x 231,5
 2L - bok lewy - 401 x 170
 2P - bok prawy - 401 x 170
 3 - tył szuflady - 607x 170
 4 - dno szuflady gr 3mm - 394 x 622
 5 - listwa - 382 x 120

4 kpl.



Nr		Il.szt
A	Kołek drewniany 8x35	32
B	Zacisk mimośrodowy	48
C	Kołek mimośrodowy	48
D	Wkręt 6x9,5	24
E	Wkręt M4 x 25	8
F	Uchwyt	4
G	Zasułka mimośrodowa	48

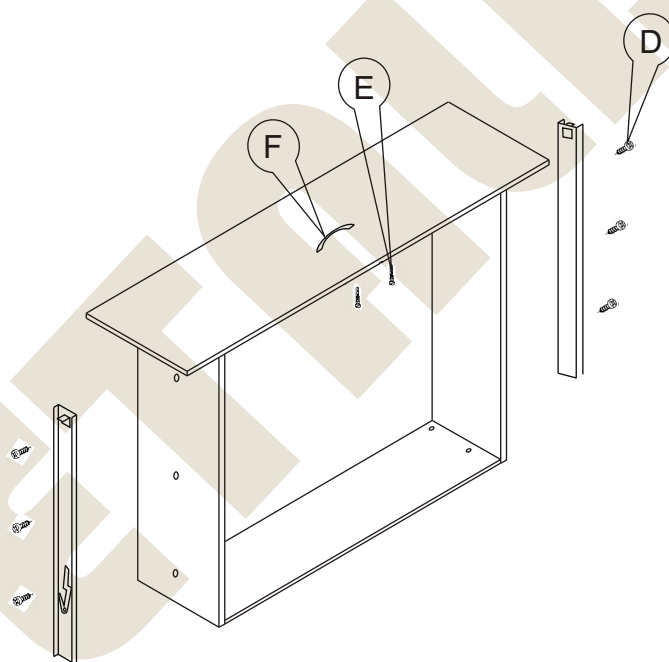
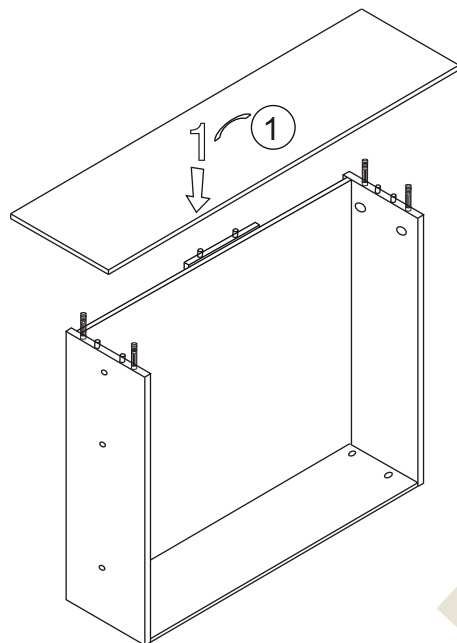


Więcej instrukcji i filmy montażowe dostępne na stronie
www.metalbit.com.pl/instrukcje_montazu

Metalbit Producent - meble szkolne, przedszkolne i biurowe www.metalbit.com.pl www.szkolniak.pl
 78-460 Barwice ul. Zwycięzców 26 tel. (94) 373 23 95 tel. (94) 372 24 10 fax (94) 373 23 95

Instrukcja montażu PRIMO 192 1268x704x450

Montaż szuflady

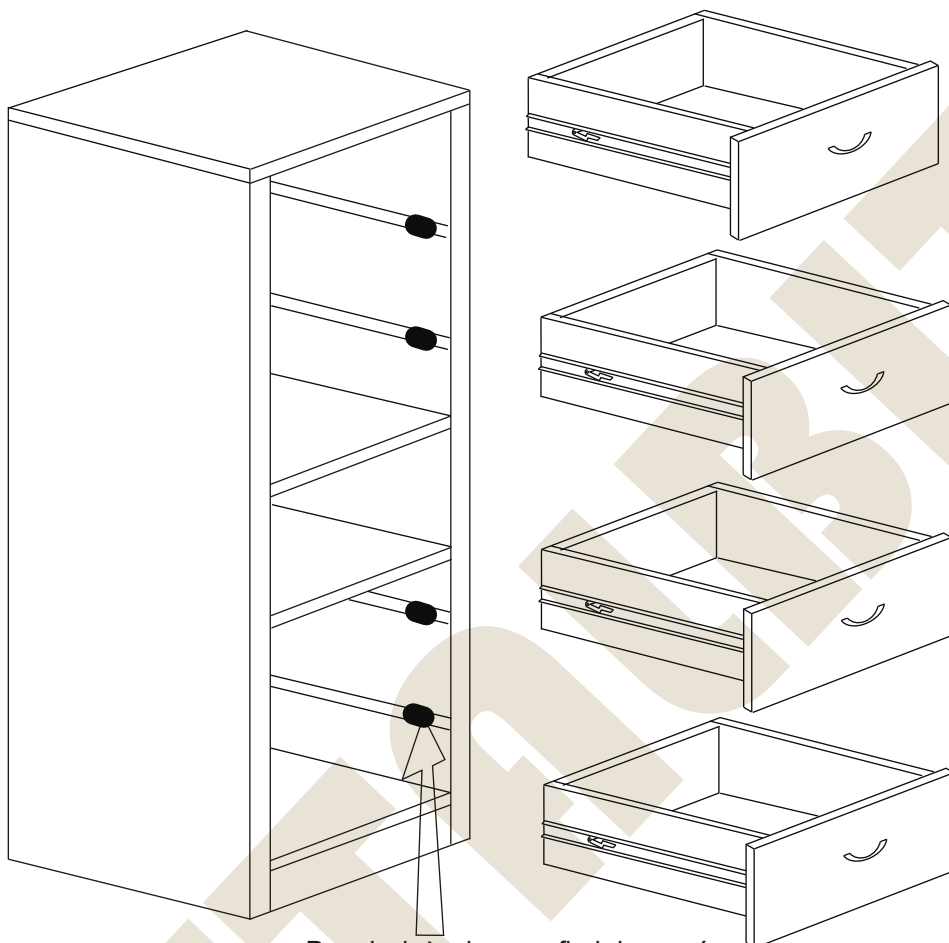


Więcej instrukcji i filmy montażowe dostępne na stronie
www.metalbit.com.pl/instrukcje_montazu

Metalbit Producent - meble szkolne, przedszkolne i biurowe www.metalbit.com.pl www.szkolniak.pl
78-460 Barwice ul. Zwycięzców 26 tel. (94) 373 23 95 tel. (94) 372 24 10 fax (94) 373 23 95

Instrukcja montażu PRIMO 192 1268x704x450

Po włożeniu szuflad należy kilkakrotnie dopchnąć je do tyłu i luzować w celu dopasowania zderzaka



Przed włożeniem szuflad dosunąć łożyska prowadnic do przedniej krawędzi boku szafki.

Więcej instrukcji i filmy montażowe dostępne na stronie
www.metalbit.com.pl/instrukcje_montazu

Metalbit Producent - meble szkolne, przedszkolne i biurowe www.metalbit.com.pl www.szkolniak.pl
78-460 Barwice ul. Zwycięzców 26 tel. (94) 373 23 95 tel. (94) 372 24 10 fax (94) 373 23 95