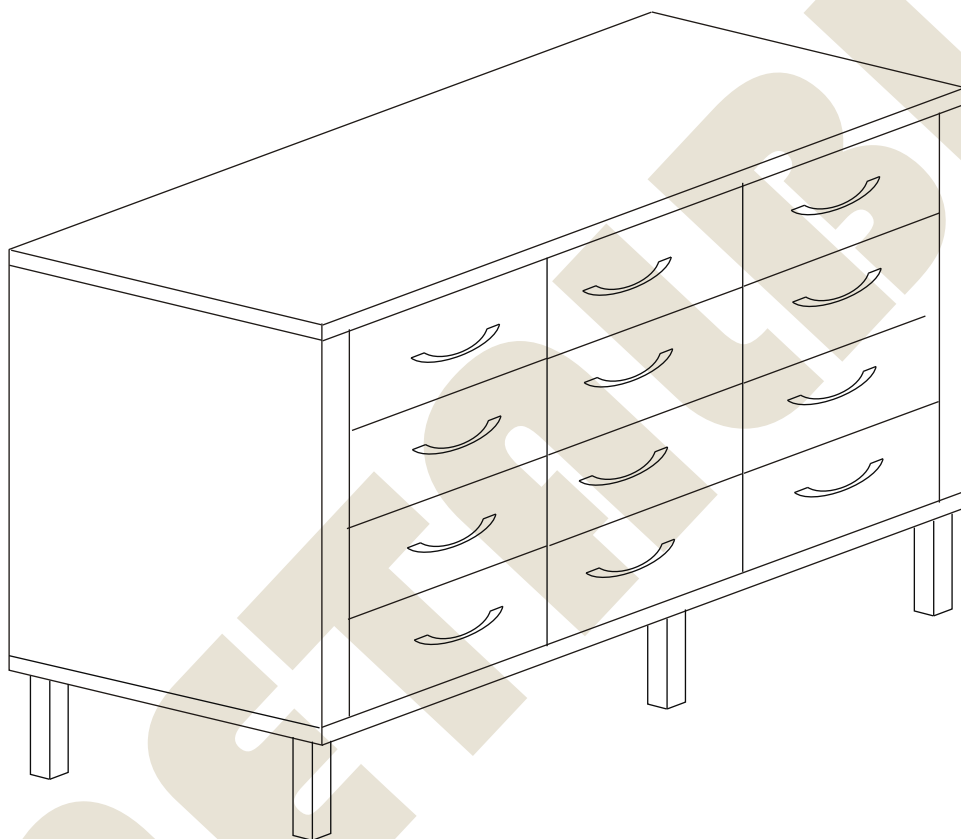
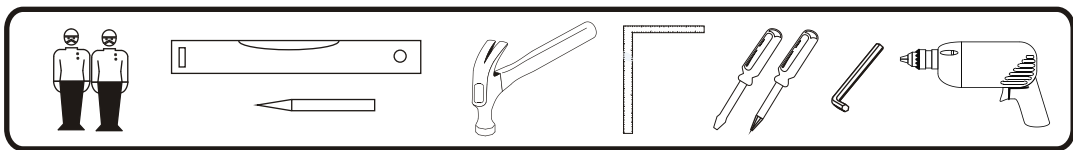


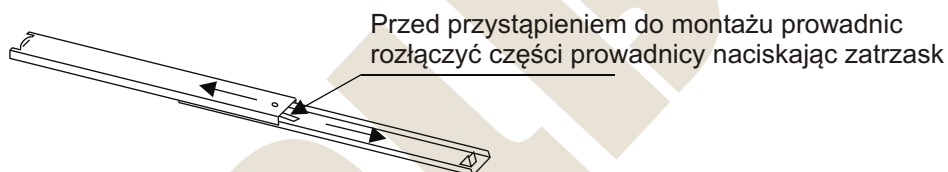
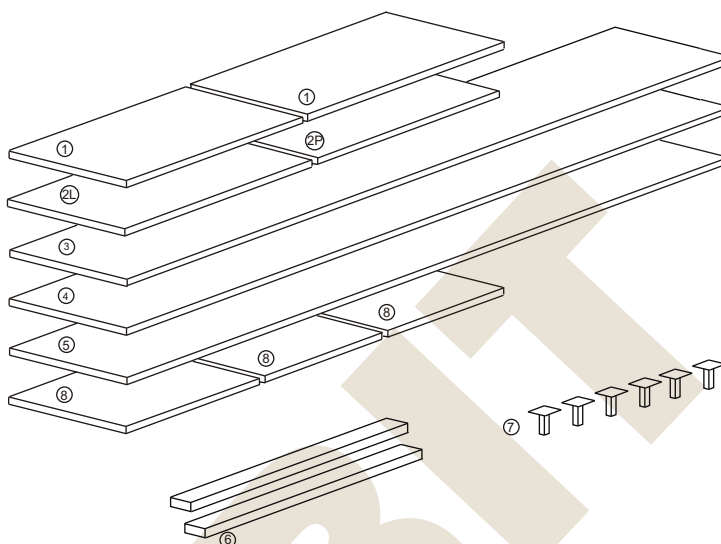
METALBIT

Instrukcja montażu PRIMO 302 850x1403x450



Instrukcja montażu PRIMO 302 850x1403x450

- 1 - przegroda - 764 x 426
- 2L - bok lewy - 764 x 450
- 2P - bok prawy - 764 x 450
- 3 - wieniec dolny - 1042 x 450
- 4 - wieniec górny - 1042 x 450
- 5 - plecy gr 3mm - 788 x 1389
- 6 - prowadnice szuflad L/P - 12 kpl
- 7 - nogi - 6 szt
- 8 - półka - 443 x 300

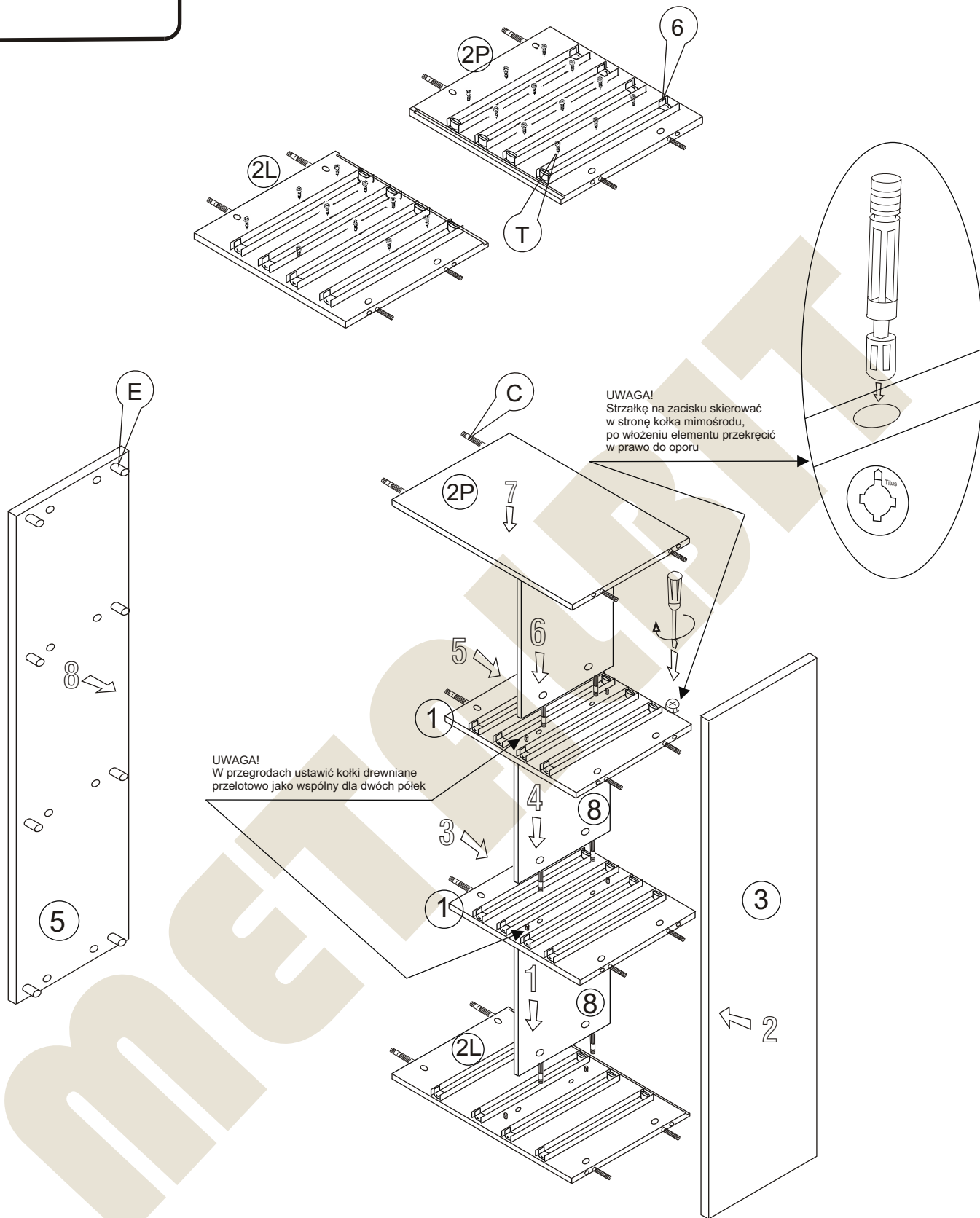


Nr		Il.szt
A	Wkręt 2,5x20	40
B	Zacisk mimośrodowy	28
C	Kołek mimośrodowy	28
D		
E	Kołek drewn 8x35	28
F		
G		

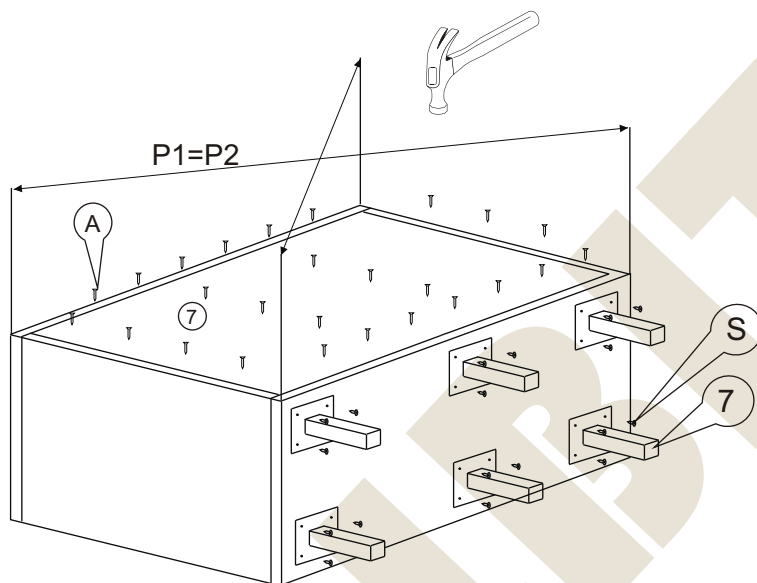
Nr		Il.szt
H		
I		
K		
L		
M		
N		
O	Zaślepka mimośrodowy	28

Nr		Il.szt
P		
R		
S	Wkręt 4x16	18
T	Wkręt 6x9,5	48
U		
W		
Z		

Instrukcja montażu PRIMO 302 850x1403x450



Instrukcja montażu PRIMO 302 850x1403x450










Więcej instrukcji i filmy montażowe dostępne na stronie
www.metalbit.com.pl/instrukcje_montazu

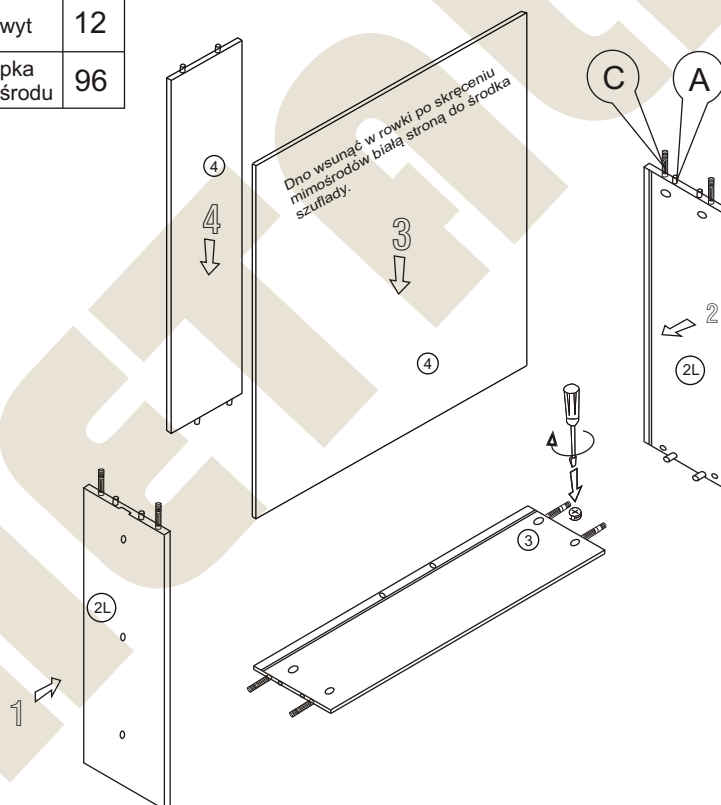
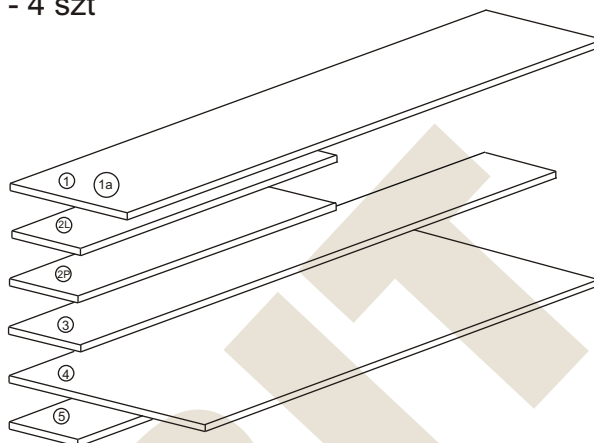
Metalbit Producent - meble szkolne, przedszkolne i biurowe www.metalbit.com.pl www.szkolniak.pl
78-460 Barwice ul. Zwycięzców 26 tel. (94) 373 23 95 tel. (94) 372 24 10 fax (94) 373 23 95

Instrukcja montażu PRIMO 302 850x1403x450

Montaż szuflady 12 kpl

- 1 - czoło szuflad zewnętrznych - 187x447 - 8 szt
- 1a - czoło szuflad środkowych - 187 x 457 - 4 szt
- 2L - bok lewy - 401x160
- 2P - bok prawy - 401x160
- 3 - tył szuflady - 386x160
- 4 - dno szuflady - 394x401 gr3
- 5 - listwa - 382x120

Nr		Il.szt
A	 Kolek drewniany 8x35	96
B	 Zacisk mimośrodowy	144
C	 Kolek mimośrodowy	144
D	 Wkręt 6x9,5	72
E	 Wkręt M4 x 25	24
F	 Uchwyt	12
G	 Zaślepka mimośrodowa	96

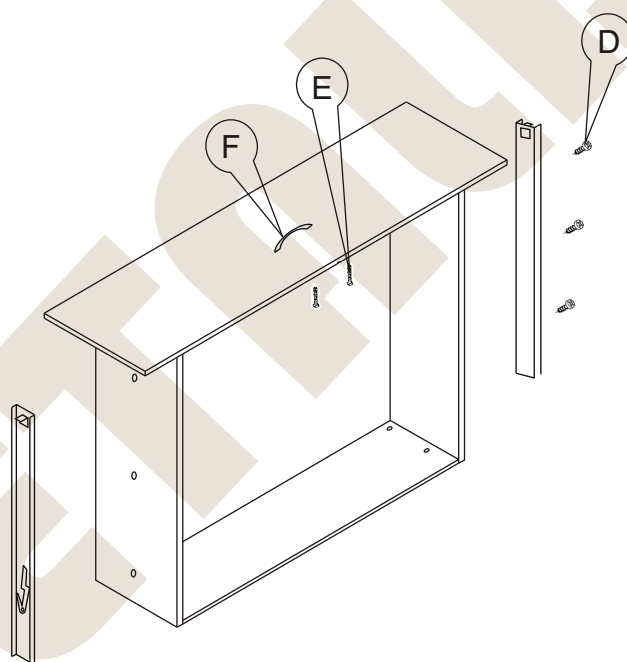
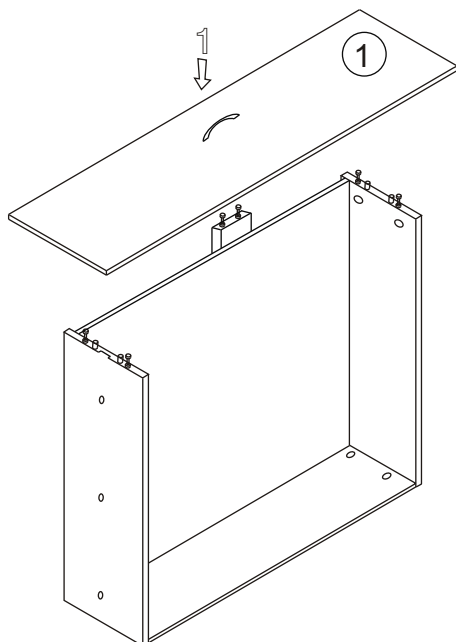


Więcej instrukcji i filmy montażowe dostępne na stronie
www.metalbit.com.pl/instrukcje_montazu

Metalbit Producent - meble szkolne, przedszkolne i biurowe www.metalbit.com.pl www.szkolniak.pl
78-460 Barwice ul. Zwycięzców 26 tel. (94) 373 23 95 tel. (94) 372 24 10 fax (94) 373 23 95

Instrukcja montażu PRIMO 302 850x1403x450

Montaż szuflady

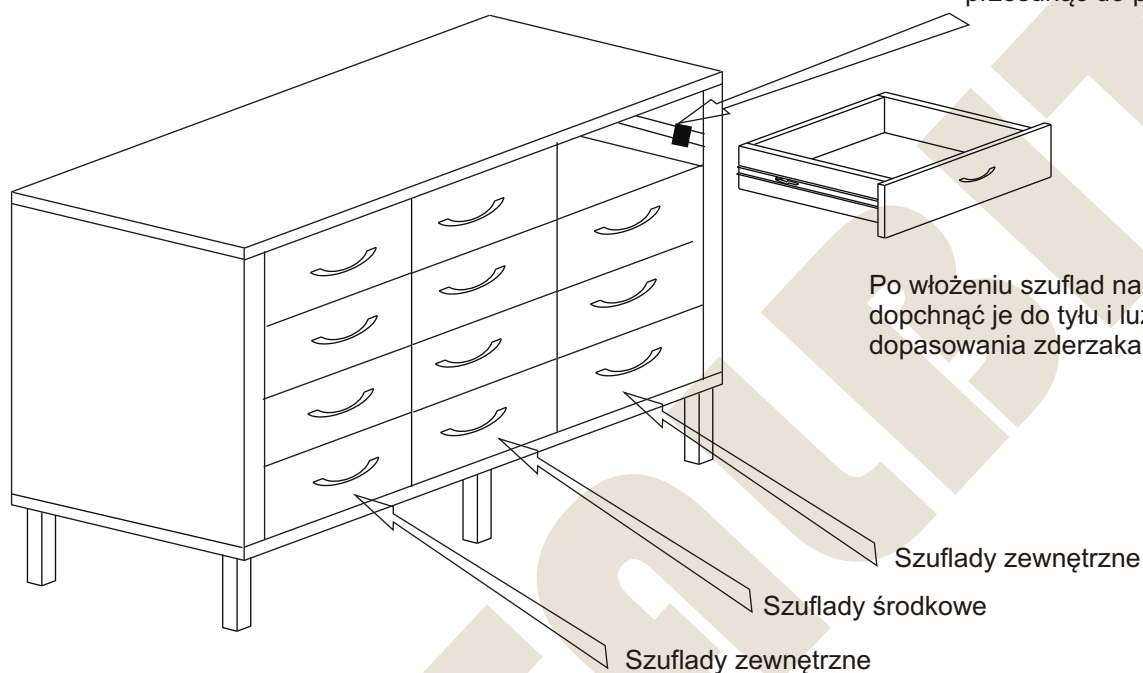


Więcej instrukcji i filmy montażowe dostępne na stronie
www.metalbit.com.pl/instrukcje_montazu

Metalbit Producent - meble szkolne, przedszkolne i biurowe www.metalbit.com.pl www.szkolniak.pl
78-460 Barwice ul. Zwycięzców 26 tel. (94) 373 23 95 tel. (94) 372 24 10 fax (94) 373 23 95

Instrukcja montażu PRIMO 302 850x1403x450

Przed włożeniem szuflady
łożyska prowadnic
przesunąć do przodu szafy.



Więcej instrukcji i filmy montażowe dostępne na stronie
www.metalbit.com.pl/instrukcje_montazu

Metalbit Producent - meble szkolne, przedszkolne i biurowe www.metalbit.com.pl www.szkolniak.pl
78-460 Barwice ul. Zwycięzców 26 tel. (94) 373 23 95 tel. (94) 372 24 10 fax (94) 373 23 95